

**ΕΛΛΗΝΙΚΗ ΔΗΜΟΚΡΑΤΙΑ
ΥΠΟΥΡΓΕΙΟ ΠΕΡΙΒΑΛΛΟΝΤΟΣ ΧΩΡΟΤΑΞΙΑΣ ΚΑΙ ΔΗΜΟΣΙΩΝ ΕΡΓΩΝ
ΓΕΝΙΚΗ ΓΡΑΜΜΑΤΕΙΑ ΔΗΜΟΣΙΩΝ ΕΡΓΩΝ
ΚΕΝΤΡΙΚΟ ΕΡΓΑΣΤΗΡΙΟ ΔΗΜΟΣΙΩΝ ΕΡΓΩΝ (ΚΕΔΕ)**

**ΝΕΟΣ ΚΑΝΟΝΙΣΜΟΣ ΤΕΧΝΟΛΟΓΙΑΣ
ΧΑΛΥΒΩΝ ΟΠΛΙΣΜΟΥ ΣΚΥΡΟΔΕΜΑΤΟΣ
ΚΤΧ 2008**

(ΦΕΚ 1416/Β/17-07-2008 και ΦΕΚ 2113/Β/13-10-2008)

ΑΘΗΝΑ 2008

ΑΠΑΓΟΡΕΥΕΤΑΙ Η ΑΝΑΤΥΠΩΣΗ ΠΡΟΣ ΠΩΛΗΣΗ

ΑΠΟΦΑΣΗ

Πληροφορίες : Ε. Μαρούδα
Τηλέφωνο : 210 34 62 230
Αριθ.συσκ.τηλ/τυπίας: 210 34 58 919
Ηλεκτρον.Δ/νση: d14kede@otenet.gr

Θέμα: Έγκριση Νέου Κανονισμού Τεχνολογίας Χαλύβων Οπλισμού Σκυροδέματος 2008 (ΚΤΧ 2008).

Έχοντας υπόψη:

1. Το άρθρο 21 του Ν 1418/1984 «Δημόσια Έργα και ρυθμίσεις συναφών θεμάτων» όπως τροποποιήθηκε και ισχύει
2. Την απόφαση υπ'αριθμ. Υ300 κοινή Απόφαση του Πρωθυπουργού και του Υπουργού Π.Ε.Χ.Ω.Δ.Ε. «Ανάθεση αρμοδιοτήτων Υπουργού Περιβάλλοντος Χωροταξίας και Δημοσίων Έργων στους Υφυπουργούς Περιβάλλοντος Χωροταξίας και Δημοσίων Έργων» (ΦΕΚ 2210/Β/14-11-2007).
3. Το σχέδιο Κανονισμού Τεχνολογίας Χαλύβων που εκπόνησε Επιτροπή συγκροτηθείσα με την με αριθμ. Δ14/69796 (ΦΕΚ 332/Β/15-3-2005) Απόφαση του Υφυπουργού Π.Ε.Χ.Ω.Δ.Ε «Σύσταση, Συγκρότηση και Ορισμός Μελών Επιτροπής για την Αναθεώρηση του Κανονισμού Τεχνολογίας Χαλύβων Οπλισμού Σκυροδέματος, όπως αυτή τροποποιήθηκε με τις υπ' αριθμ. Δ14/71325 (ΦΕΚ 719/Β/30-5-2005) και υπ' αριθμ. Δ14/78531 (ΦΕΚ 775/Β/28-6-2006) Αποφάσεις του Υφυπουργού Π.Ε.Χ.Ω.Δ.Ε.
4. Το άρθρο 90 του «Κώδικα Νομοθεσίας για την Κυβέρνηση και τα Κυβερνητικά όργανα» που κυρώθηκε με το άρθρο πρώτο του Π.Δ.63/2005 (ΦΕΚ 98/Α/2005) και το γεγονός ότι από τις διατάξεις της παρούσας Απόφασης δεν προκαλείται δαπάνη σε βάρος του Κρατικού Προϋπολογισμού.

και επειδή:

1. έχουν εκδοθεί τα νέα Ελληνικά Πρότυπα για τους Χάλυβες Οπλισμού Σκυροδέματος και νέα Ευρωπαϊκά Πρότυπα που σχετίζονται με τους Χάλυβες Οπλισμού Σκυροδέματος (Ευρωκώδικες, Πρότυπα για ελέγχους, συγκολλήσεις, προένταση, κ.α.),
2. έχουν αναθεωρηθεί οι Ελληνικοί Κανονισμοί που σχετίζονται με τον ΚΤΧ (ΕΚΩΣ, ΕΑΚ),
3. έχουν προκύψει νέα επιστημονικά δεδομένα και εφαρμοσμένη εμπειρία που επιβάλλουν τροποποιήσεις, διευκρινίσεις, συμπληρώσεις του ΚΤΧ 2000,

ΑΠΟΦΑΣΙΖΟΥΜΕ

1. Εγκρίνουμε τον Νέο Κανονισμό Τεχνολογίας Χαλύβων Οπλισμού Σκυροδέματος 2008 (ΚΤΧ 2008), ο οποίος θα εφαρμόζεται υποχρεωτικά τόσο στα δημόσια όσο και στα ιδιωτικά έργα.
2. Ο Νέος Κανονισμός Τεχνολογίας Χαλύβων Οπλισμού Σκυροδέματος 2008 τίθεται σε ισχύ τρεις μήνες μετά τη δημοσίευσή του στην Εφημερίδα της Κυβέρνησης.
3. Από την ημερομηνία ισχύος του ΚΤΧ 2008 καταργείται ο Κανονισμός Τεχνολογίας Χαλύβων Οπλισμού Σκυροδέματος του 2000 (ΦΕΚ 381/Β/24-3-2000).
4. Η παρούσα Απόφαση και ο Νέος Κανονισμός Τεχνολογίας Χαλύβων Οπλισμού Σκυροδέματος 2008 να δημοσιευτούν στην Εφημερίδα της Κυβέρνησης.

Συνημμένα

Νέος Κανονισμός Τεχνολογίας Χαλύβων
Οπλισμού Σκυροδέματος 2008 (CD)

Ανακοίνωση

1. Γραφείο Υπουργού Π.Ε.Χ.Ω.Δ.Ε
2. Γραφείο Υφυπουργού Π.Ε.Χ.Ω.Δ.Ε
κ. Θεμ. Ξανθόπουλου
3. Γραφείο Γενικού Γραμματέα Δημ. Έργων
κ. Δημοσθένη Κατσιγιάννη

Κοινοποίηση

Εθνικό Τυπογραφείο για δημοσίευση

Εσωτερική Διανομή

Δ14, Δ14γ

Ο Υφυπουργός Π.Ε.Χ.Ω.Δ.Ε

Θεμιστοκλής Ξανθόπουλος

ΠΕΡΙΕΧΟΜΕΝΑ

Κεφάλαιο 1: ΓΕΝΙΚΑ	1
1.1 Εισαγωγή	1
1.2 Πεδίο εφαρμογής	1
1.3 Αντικείμενο	2
1.4 Σύμβολα	3
1.5 Μονάδες	4
1.6 Ορισμοί	4
Κεφάλαιο 2: ΤΑΞΙΝΟΜΗΣΗ ΧΑΛΥΒΩΝ ΟΠΛΙΣΜΟΥ ΣΚΥΡΟΔΕΜΑΤΟΣ	8
2.1 Διάκριση χαλύβων	8
2.2 Τεχνικές κατηγορίες ποιότητας χαλύβων	9
2.3 Μορφές χαλύβων	9
2.4 Σήμανση για την αναγνώριση των χαλύβων οπλισμού σκυροδέματος	10
2.4.1 Σήμανση για την αναγνώριση της κατηγορίας ποιότητας	10
2.4.2 Σήμανση για την αναγνώριση της χώρας και της μονάδας παραγωγής	11
2.5 Ιχνηλασιμότητα	12
Κεφάλαιο 3: ΧΑΡΑΚΤΗΡΙΣΤΙΚΑ ΧΑΛΥΒΩΝ ΟΠΛΙΣΜΟΥ ΣΚΥΡΟΔΕΜΑΤΟΣ	13
3.1 Γεωμετρικά χαρακτηριστικά	13
3.1.1 Ονομαστικά μεγέθη	13
3.1.2 Γεωμετρία επιφάνειας - Απαιτήσεις συνάφειας	14
3.2 Μηχανικά χαρακτηριστικά	16
3.2.1 Ιδιότητες σε εφελκυσμό	16
3.2.2 Αντοχή σε διάτμηση	18
3.2.3 Ικανότητα αναδίπλωσης	18
3.2.4 Συμπεριφορά σε κόπωση	18
3.3 Φυσικά χαρακτηριστικά	19
3.4 Μακροσκοπική εξέταση χάλυβα	21
3.5 Χημικά Χαρακτηριστικά	21
3.5.1 Γενικά	21
3.5.2 Συγκολλησιμότητα	22
3.5.3 Χημική σύσταση συγκολλησίμων χαλύβων	22
3.6 Συμπεριφορά σε ακραίες θερμοκρασίες	23
3.6.1 Έκθεση χαλύβων σε χαμηλές θερμοκρασίες	24
3.6.2 Έκθεση χαλύβων σε υψηλές θερμοκρασίες	25
3.7 Ραδιενέργεια	27
Κεφάλαιο 4: ΔΙΑΔΙΚΑΣΙΕΣ ΕΛΕΓΧΟΥ ΚΑΙ ΚΡΙΤΗΡΙΑ ΣΥΜΜΟΡΦΩΣΗΣ	29
4.1 Εισαγωγή	29
4.2 Έλεγχοι και κριτήρια συμμόρφωσης για τους εγχωρίως παραγόμενους χάλυβες	30
4.3 Έλεγχοι και κριτήρια συμμόρφωσης για χάλυβες παραγόμενους στις χώρες της Ευρωπαϊκής Ένωσης ή στις χώρες της ΕΖΕΣ μέλη της ΕΟΧ (που δεν προσχώρησαν στην Ε.Ε.)	30
4.4 Έλεγχοι και κριτήρια συμμόρφωσης για χάλυβες παραγόμενους σε τρίτες χώρες	31
4.5 Δειγματοληπτικοί έλεγχοι παρτίδας	31
4.5.1 Γενικά - Εφαρμογή	31
4.5.2 Έλεγχος ανηγμένης μάζας και διατομής μιας παρτίδας	32
4.5.3 Έλεγχος γεωμετρικών χαρακτηριστικών της επιφάνειας και των νευρώσεων	32
4.5.4 Έλεγχος ιδιοτήτων σε εφελκυσμό	33
4.5.5 Έλεγχος σε αναδίπλωση	34
4.5.6 Έλεγχος χημικής σύστασης	34
4.5.7 Έλεγχος αντοχής σε διάτμηση σταυρωτών συγκολλήσεων πλεγμάτων	34
4.5.8 Έλεγχος αντοχής σε κόπωση	35
4.5.9 Οπτική εξέταση και έλεγχος διάβρωσης	35
Κεφάλαιο 5: ΔΙΑΚΙΝΗΣΗ ΧΑΛΥΒΩΝ ΟΠΛΙΣΜΟΥ ΣΚΥΡΟΔΕΜΑΤΟΣ	36
5.1 Γενικά	36
5.2 Στελέχωση μονάδων διακίνησης	36
5.3 Αποθήκευση	36
5.4 Μεταφορά	37

5.5	Παραγγελία.....	38
5.6	Συνοδευτικά έγγραφα.....	38
5.7	Ασφάλεια και Υγεία των εργαζομένων.....	39
Κεφάλαιο 6: ΔΙΑΜΟΡΦΩΣΗ / ΚΑΤΕΡΓΑΣΙΑ ΧΑΛΥΒΩΝ ΟΠΛΙΣΜΟΥ ΣΚΥΡΟΔΕΜΑΤΟΣ.....		40
6.1	Γενικές απαιτήσεις.....	40
6.2	Μονάδες διαμόρφωσης οπλισμού.....	40
6.2.1	Στελέχωση μονάδων διαμόρφωσης.....	40
6.2.2	Βασικές απαιτήσεις λειτουργίας.....	40
6.3	Ευθυγράμμιση οπλισμού.....	41
6.4	Κοπή οπλισμού.....	41
6.5	Κάμψη οπλισμού.....	41
6.6	Συγκόλληση.....	42
6.7	Έλεγχος και παραλαβή οπλισμού στο έργο.....	42
6.8	Διαμόρφωση οπλισμού στο εργοτάξιο.....	43
6.9	Ανοχές διαμόρφωσης και τοποθέτησης οπλισμού.....	43
6.10	Ασφάλεια και Υγεία των εργαζομένων.....	43
Κεφάλαιο 7: ΤΟΠΟΘΕΤΗΣΗ ΟΠΛΙΣΜΟΥ.....		44
7.1	Διάταξη - Συγκράτηση - Στήριξη.....	44
7.2	Επικαλύψεις-Αποστατήρες-Προστασία αναμονών – Επιδερμικός οπλισμός.....	45
7.2.1	Επικαλύψεις.....	45
7.2.2	Απαιτήσεις για τους αποστατήρες.....	45
7.2.3	Προστασία αναμονών.....	45
7.2.4	Επιδερμικός οπλισμός.....	46
7.3	Ενώσεις – συνδέσεις.....	46
7.3.1	Ενώσεις με παράθεση.....	46
7.3.2	Συνδέσεις με μηχανικά μέσα – κοχλιωτές.....	46
7.3.3	Συνδέσεις με συγκόλληση.....	46
7.4	Αγκυρώσεις.....	46
7.5	Έλεγχος και παραλαβή τοποθετημένου οπλισμού.....	46
7.6	Ασφάλεια και Υγεία των εργαζομένων.....	46
Κεφάλαιο 8: ΣΥΝΔΕΣΕΙΣ ΜΕ ΣΥΓΚΟΛΛΗΣΗ.....		47
8.1	Γενικά.....	47
8.2	Τύποι συνδέσεων.....	48
8.3	Μέθοδοι συγκόλλησης.....	48
8.4	Εκτέλεση συγκολλήσεων.....	49
8.4.1	Γενικές επισημάνσεις.....	49
8.4.2	Μετωπική σύνδεση (άκρο με άκρο) με τεχνικές τόξου.....	52
8.4.3	Σύνδεση κατά παράθεση.....	54
8.4.4	Σύνδεση με λωρίδες με τεχνικές τόξου.....	55
8.4.5	Σταυρωτή σύνδεση.....	55
8.4.6	Συνδέσεις με άλλα χαλύβδινα στοιχεία.....	57
8.5	Έλεγχος συγκολλήσεων.....	59
8.5.1	Γενικά.....	59
8.5.2	Έλεγχοι και πλήθος δοκιμών.....	60
8.5.3	Εκτέλεση δοκιμών - Αξιολόγηση αποτελεσμάτων.....	61
8.6	Συγκόλληση νέου οπλισμού σε παλαιό.....	66
8.6.1	Γενικά.....	66
8.6.2	Συγκόλληση χαλύβων συγκολλησιμων υπό προϋποθέσεις.....	67
8.6.3	Δοκιμές ελέγχου ποιότητας συγκολλήσεων.....	68
8.7	Ασφάλεια και Υγεία των εργαζομένων.....	69
Κεφάλαιο 9: ΠΛΕΓΜΑΤΑ.....		70
9.1	Γενικά.....	70
9.2	Συγκολλήσεις για την παραγωγή πλεγμάτων.....	70
9.3	Κάμψεις πλεγμάτων.....	71
9.4	Χαρακτηριστικά πλεγμάτων.....	71
9.4.1	Τυποποιημένα δομικά πλέγματα.....	72
9.4.2	Μη τυποποιημένα δομικά πλέγματα.....	72

9.4.3	Πλέγματα ειδικού τύπου.....	72
9.5	Ανοχές διαστάσεων	73
9.6	Διακίνηση, διαμόρφωση, τοποθέτηση.....	73
9.7	Ασφάλεια και Υγεία των εργαζομένων	74

Κεφάλαιο 10: ΔΙΑΒΡΩΣΗ..... 75

10.1	Γενικά.....	75
10.2	Έλεγχος διάβρωσης	76
10.3	Δοκιμή προσδιορισμού των προϊόντων διάβρωσης.....	76
10.4	Προστασία αναμονών.....	77

ΠΑΡΑΡΤΗΜΑΤΑ

Παράρτημα 1: Η ΕΠΙΔΡΑΣΗ ΤΩΝ ΚΡΑΜΑΤΙΚΩΝ ΣΤΟΙΧΕΙΩΝ ΚΑΙ ΤΩΝ ΘΕΡΜΟΜΗΧΑΝΙΚΩΝ ΚΑΤΕΡΓΑΣΙΩΝ ΠΑΡΑΓΩΓΗΣ ΣΤΑ ΧΑΡΑΚΤΗΡΙΣΤΙΚΑ ΤΩΝ ΧΑΛΥΒΩΝ ΟΠΛΙΣΜΟΥ ΣΚΥΡΟΔΕΜΑΤΟΣ 81

Π1.1	Γενικά.....	81
Π1.2	Επίδραση των κραματικών στοιχείων στα χαρακτηριστικά των Χ.Ο.Σ.....	81
Π1.3	Θερμομηχανικές κατεργασίες παραγωγής.....	84
Π1.3.1	Φάσεις - Συστατικά που συναντώνται στους Χ.Ο.Σ.....	84
Π1.3.2	Μεταλλοτεχνικές κατεργασίες των Χ.Ο.Σ.....	85
Π1.3.3	Θερμικές κατεργασίες.....	86
Π1.3.4	Εφαρμογή των διαφόρων θερμομηχανικών μεθόδων κατεργασίας για την απόκτηση των επιθυμητών χαρακτηριστικών.....	87

Παράρτημα 2: ΡΑΔΙΕΝΕΡΓΕΙΑ 88

Π2.1	Ιστορικό.....	88
Π2.2	Η ραδιενέργεια στη βιομηχανία χάλυβα.....	89
Π2.3	Μέτρα ελέγχου.....	89

Παράρτημα 3: ΑΝΟΞΕΙΔΩΤΟΙ ΧΑΛΥΒΕΣ 90

Π3.1	Γενικά.....	90
Π3.2	Χαρακτηριστικά ανοξείδωτων χαλύβων οπλισμού σκυροδέματος.....	92
Π3.2.1	Γεωμετρικά χαρακτηριστικά.....	92
Π3.2.2	Μηχανικά χαρακτηριστικά.....	92
Π3.2.3	Λοιπά χαρακτηριστικά	93

Παράρτημα 4: ΜΕΘΟΔΟΙ ΣΥΓΚΟΛΛΗΣΗΣ 96

Π4.1	Χειρωνακτική συγκόλληση τόξου με επενδεδυμένα ηλεκτρόδια (Shielded Metal Arc Welding, SMAW)	96
Π4.2	Ημιαυτόματη συγκόλληση τόξου σε προστατευτική ατμόσφαιρα αερίου (Gas Metal Arc Welding, GMAW)	96
Π4.3	Ημιαυτόματη συγκόλληση τόξου σε προστατευτική ατμόσφαιρα αερίου με σωληνωτά ηλεκτρόδια (Flux Cored Arc Welding, FCAW)	97
Π4.4	Ημιαυτόματη αυτοπροστατευόμενη συγκόλληση τόξου με σωληνωτά ηλεκτρόδια (Flux Cored Arc Welding, FCAW).....	97
Π4.5	Συγκόλληση με σπινθηρισμούς (Flash Welding).....	98
Π4.6	Συγκόλληση με συμπίεση (σύνθλιψη) και αέριο (Pressure-gas welding)	98
Π4.7	Σημειακή συγκόλληση με αντίσταση (Resistance Spot Welding)	98
Π4.8	Συγκόλληση με τριβή (Friction Welding).....	99
Π4.9	Συγκόλληση με προεξοχή (Projection welding)	99
Π4.10	Στοιχεία για τα ηλεκτρόδια συγκολλήσεων των τεχνικών SMAW και GMAW.....	99

Παράρτημα 5: ΑΠΟΣΤΑΤΗΡΕΣ 101

Π5.1	Γενικά.....	101
Π5.2	Πρόσθετες απαιτήσεις.....	101
Π5.3	Διάταξη αποστατήρων.....	101
Π5.4	Ειδικές περιπτώσεις.....	103

Παράρτημα 6: ΠΑΡΑΛΑΒΗ ΤΟΠΟΘΕΤΗΜΕΝΟΥ ΟΠΛΙΣΜΟΥ 105

Π6.1	Γενικότητες.....	105
Π6.2	Ευστάθεια και ακεραιότητα τοποθετημένου οπλισμού.....	105

Π6.3	Γεωμετρία ράβδων οπλισμού.....	106
Π6.4	Επάρκεια επικαλύψεων οπλισμού.....	106
Π6.5	Γενική παρατήρηση.....	106
Παράρτημα 7: ΥΦΙΣΤΑΜΕΝΕΣ ΚΑΤΑΣΚΕΥΕΣ		107
Μέρος Α . Έλεγχοι χαλύβων οπλισμού σκυροδέματος σε υφιστάμενες κατασκευές.....		107
Π7.1	Εισαγωγή.....	107
Π7.2	Αυτοψία - επιθεωρήσεις.....	107
Π7.3	Έλεγχοι και δειγματοληψίες.....	108
Π7.4	Διαδικασία ελέγχων.....	109
Π7.4.1	Προσδιορισμός των μηχανικών χαρακτηριστικών.....	109
Π7.4.2	Έλεγχος της συγκολλησιμότητας.....	110
Π7.4.3	Έλεγχος της κατάστασης του χάλυβα από πλευράς διάβρωσης και ανθεκτικότητας.....	111
Π7.4.4	Γεωμετρική αποτύπωση των οπλισμών (θέση, διάμετρος, διάταξη)	112
Μέρος Β. Ιστορικό, σήμανση και χαρακτηριστικά παλαιότερων κατηγοριών χαλύβων οπλισμού σκυροδέματος (Χ.Ο.Σ.)		113
Π7.5	Σήμανση και χαρακτηριστικά Χ.Ο.Σ.....	113
Π7.6	Η χρήση των Χ.Ο.Σ. στη χώρα μας.....	115
Παράρτημα 8: ΧΑΛΥΒΕΣ ΠΡΟΕΝΤΑΣΗΣ		118
Π8.1	Γενικά.....	118
Π8.2	Πιστοποιητικά, Κανονισμοί.....	118
Π8.3	Ιδιαιτερότητες όσον αφορά τα γεωμετρικά και μηχανικά χαρακτηριστικά	118
Π8.4	Υψηλές θερμοκρασίες	119
Π8.5	Διάβρωση.....	119
Π8.6	Διακίνηση, μεταφορά , αποθήκευση κ.λπ.....	120
Παράρτημα 9: ΑΣΦΑΛΕΙΑ ΚΑΙ ΥΓΕΙΑ ΕΡΓΑΖΟΜΕΝΩΝ		121
Π9.1	Ισχύουσα σχετική νομοθεσία.....	121
Π9.2	Μέσα ατομικής προστασίας.....	122
Π9.3	Μέτρα συλλογικής προστασίας	122
Π9.4	Ανύψωση φορτίων και ανυψωτικά μηχανήματα	123
Π9.5	Διακίνηση	123
Π9.6	Διαμόρφωση	123
Π9.7	Τοποθέτηση	123
Π9.8	Συγκολλήσεις	124
Π9.9	Αντιμετώπιση άλλων θεμάτων	124
Παράρτημα 10: ΚΟΠΩΣΗ ΧΑΛΥΒΩΝ ΟΠΛΙΣΜΟΥ ΣΚΥΡΟΔΕΜΑΤΟΣ		125
Π10.1	Γενική Θεώρηση.....	125
Π10.2	Μηχανισμός θραύσης από κόπωση.....	125
Π10.3	Παράγοντες που επηρεάζουν την κόπωση.....	126

Κεφάλαιο 1: ΓΕΝΙΚΑ

Στον παρόντα Κανονισμό, η αρίθμηση των Πινάκων και Σχημάτων ακολουθεί την αρίθμηση των αντίστοιχων Κεφαλαίων. Ειδικά για τους Πίνακες και τα Σχήματα των Σχολίων, προηγείται της αρίθμησης το γράμμα "Σ".

Τα χονδροειδή σφάλματα αποτελούν σημαντική αιτία αστοχιών στις κατασκευές. Ακριβώς δε για την εξασφάλιση έναντι τέτοιων σφαλμάτων προϋποτίθεται ότι ο Κανονισμός θα εφαρμόζεται από εκπαιδευμένα, έμπειρα και ικανά πρόσωπα.

Στον παρόντα Κανονισμό γίνονται παραπομπές στα παρακάτω Πρότυπα και κανονιστικά κείμενα:

- ΕΛΟΤ EN 10080 (2005): Χάλυβες οπλισμού σκυροδέματος - Συγκολλησιμοί χάλυβες - Γενικές απαιτήσεις
- ΕΛΟΤ 1421-2 (2007): Χάλυβες οπλισμού σκυροδέματος- Συγκολλησιμοί χάλυβες - Μέρος 2: Τεχνική κατηγορία B500A
- ΕΛΟΤ 1421-3 (2007): Χάλυβες οπλισμού σκυροδέματος- Συγκολλησιμοί χάλυβες - Μέρος 3: Τεχνική κατηγορία B500C
- ΕΛΟΤ 656 (1981): Συμβολισμοί για χρήση στις μελέτες τεχνικών έργων
- ΕΛΟΤ EN 10020 (2000): Ορισμός και ταξινόμηση κατηγοριών χάλυβα
- ΕΛΟΤ EN 10025 (2005): Προϊόντα θερμής έλασης για χάλυβες κατασκευών - Μέρος 2: Τεχνικοί όροι παράδοσης για μη κεκραμένους χάλυβες κατασκευών
- ΕΛΟΤ EN ISO 15630-1 (2003): Χάλυβες για την όπλιση και την προένταση σκυροδέματος - Μέθοδοι δοκιμών - Μέρος 1: Ράβδοι και σύρματα οπλισμού
- ΕΛΟΤ EN ISO 15630-2 (2003): Χάλυβες για την όπλιση και την προένταση σκυροδέματος - Μέθοδοι δοκιμών - Μέρος 2: Ηλεκτροσυγκολλημένα πλέγματα
- EN ISO 17660-1 (2006): Welding - Welding of reinforcing steel, Part 1: Load-bearing welded joints

1.1 Εισαγωγή

Ο Κανονισμός αυτός περιλαμβάνει το κυρίως Κείμενο (δεξιά στήλη), τα Σχόλια (αριστερή στήλη), καθώς και τα Παραρτήματα τα οποία είναι πληροφοριακά.

Αντικείμενο των Σχολίων και των Παραρτημάτων είναι:

- Η βασική ερμηνεία ή και η αιτιολόγηση των κανόνων και των διατάξεων του κυρίως Κειμένου, καθώς και η παράθεση στοιχείων που συμβάλλουν στην κατανόησή τους.
- Η παράθεση πρακτικών εφαρμογών ή και απλοποιημένων κανόνων που δεν έχουν ίσως γενική εφαρμογή αλλά ισχύουν για τις συνθήκες περιπτώσεις της πράξης.
- Η συσχέτιση του εκάστοτε άρθρου με άλλα άρθρα του παρόντος Κανονισμού και άλλων Κανονισμών, Προτύπων, Αποφάσεων, Εγκυκλίων κ.λπ., όπου απαιτείται.

Ο Κανονισμός αυτός δεν εξασφαλίζει από χονδροειδή σφάλματα. Η χρήση του παρόντος Κανονισμού προϋποθέτει την εφαρμογή του από πρόσωπα που διαθέτουν τις απαραίτητες τεχνικές γνώσεις και εμπειρία.

1.2 Πεδίο εφαρμογής

Ο Κανονισμός αυτός προδιαγράφει τις ελάχιστες γενικές και ειδικές απαιτήσεις τις οποίες πρέπει να ικανοποιούν οι χάλυβες οπλισμού σκυροδέματος. Ο Κύριος του Έργου, ιδίως αν πρόκειται για ειδικό έργο, μπορεί να προδιαγράψει αυστηρότερες ή και πρόσθετες ειδικές απαιτήσεις.

Αυτός ο Κανονισμός ενσωματώνει και διατάξεις άλλων σχετικών κανονιστικών κειμένων μέσω παραπομπών σε χρονολογημένες ή μη χρονολογημένες εκδόσεις τους, που βρίσκονται στις κατάλληλες θέσεις μέσα στο κείμενο. Για τις παραπομπές σε χρονολογημένες εκδόσεις, οι μεταγενέστερες τροποποιήσεις ή αναθεωρήσεις αυτών θα έχουν εφαρμογή μόνον εφόσον ενσωματωθούν στον παρόντα Κανονισμό μέσω τροποποίησης ή αναθεώρησής του. Για παραπομπές σε μη χρονολογημένες εκδόσεις, θα ισχύει πάντοτε η τελευταία έκδοση της αναφερόμενης δημοσίευσης (συμπεριλαμβανομένων και των τροποποιήσεων).

- EN ISO 17660-2 (2006): Welding - Welding of reinforcing steel, Part 2: Non load-bearing welded joints
- ΕΛΟΤ EN ISO 13916 (1997): Συγκολλήσεις - Καθοδήγηση για τη μέτρηση της θερμοκρασίας προθέρμανσης, της θερμοκρασίας μεταξύ στρώσεων και της θερμοκρασίας διατήρησης της προθέρμανσης
- EN 1990: Βάσεις σχεδιασμού (Ευρωκώδικας 0)
- EN 1992-1-1 (2005): Σχεδιασμός φορέων από σκυρόδεμα - Μέρος 1-1: Γενικοί Κανόνες και Κανόνες για κτίρια (Ευρωκώδικας 2)
- EN 1992-1-2 (2005): Σχεδιασμός φορέων από σκυρόδεμα - Μέρος 1-2: Γενικοί Κανόνες: Δομοστατικός σχεδιασμός έναντι πυρκαγιάς (Ευρωκώδικας 2)
- EN 1993-1-10 (2005): Σχεδιασμός κατασκευών από χάλυβα - Μέρος 1-10: Αντοχή σε ψαθυρή θραύση και ιδιότητες κατά την έννοια του πάχους (Ευρωκώδικας 3)
- EN 1998-1 (2005): Αντισεισμικός Σχεδιασμός - Μέρος 1: Γενικοί κανόνες, σεισμικές δράσεις και κανόνες για κτίρια (Ευρωκώδικας 8)
- Ελληνικός Κανονισμός Ωπλισμένου Σκυροδέματος (ΕΚΩΣ)
- Κανονισμός Τεχνολογίας Σκυροδέματος (ΚΤΣ)
- Ελληνικός Αντισεισμικός Κανονισμός (ΕΑΚ)
- ISO 3898 (1997): Βάσεις υπολογισμού κατασκευών- Συμβολισμοί - Γενικά Σύμβολα
- ISO 1000 (1992): Μονάδες SI
- DIN 488 (09/1984): Reinforcing steel
- DIN 50905- Part3 (1987): Corrosion of metals; corrosion testing; corrosion characteristics under non-uniform and localized corrosion attack without mechanical stress

Για τους λοιπούς τύπους οπλισμού, οι διατάξεις του παρόντος Κανονισμού θα προσαρμοσθούν και θα συμπληρωθούν στο μέλλον με αντίστοιχους κατά περίπτωση Κανονισμούς.

Οι οδηγίες του παρόντος Κανονισμού μπορούν να χρησιμοποιηθούν και ως βάση για το σχεδιασμό και την κατασκευή έργων υπό ειδικές συνθήκες (π.χ. πολύ υψηλές ή πολύ χαμηλές θερμοκρασίες, έντονα διαβρωτικό περιβάλλον κ.λπ.) ή με ειδικούς χάλυβες (π.χ. ανοξείδωτοι χάλυβες, χάλυβες με ειδική επιφανειακή προστασία), με την προϋπόθεση ότι οι οδηγίες θα τροποποιηθούν ή θα συμπληρωθούν κατάλληλα ώστε να ληφθούν υπόψη πρόσθετες ειδικές θεωρήσεις και απαιτήσεις.

Οι απαιτήσεις που αφορούν την ποιότητα, την αντοχή και τα άλλα χαρακτηριστικά των χάλυβων, καθώς και την ανθεκτικότητα στον χρόνο και την πυρασφάλεια των κατασκευών, σχετίζονται με τον σχεδιασμό των έργων από οπλισμένο σκυρόδεμα.

Οι απαιτήσεις που αφορούν την παραγωγή των χάλυβων, τις μηχανικές και άλλες ιδιότητές τους, τη διακίνηση, τη διαμόρφωση, την τοποθέτηση, καθώς και τον έλεγχο και την παραλαβή των οπλισμών, σχετίζονται με την κατα-

Δεν αποτελούν αντικείμενο αυτού του Κανονισμού, ενδεικτικά, οι ακόλουθοι τύποι οπλισμού:

- Ράβδοι ή τένοντες προέντασης για προεντεταμένα στοιχεία (βλ. Παράρτημα Π8)
- Δομικοί χάλυβες που χρησιμοποιούνται στα σύμμικτα στοιχεία.

1.3 Αντικείμενο

Αντικείμενο αυτού του Κανονισμού είναι ο καθορισμός των απαιτήσεων, που αφορούν το σχεδιασμό και την κατασκευή τεχνικών έργων από σκυρόδεμα, τις οποίες πρέπει να ικανοποιούν οι χάλυβες οπλισμού σκυροδέματος.

σκευή των έργων από οπλισμένο σκυρόδεμα.

Ο τρόπος χαρακτηρισμού (ονοματοδοσία και συμβολισμοί) των χάλυβων γενικώς (και όχι μόνο των χάλυβων οπλισμού) αναφέρεται στο Πρότυπο EN 10027-1. Οι χάλυβες οπλισμού σκυροδέματος συμβολίζονται με το γράμμα "B" ακολουθούμενο από έναν αριθμό που υποδηλώνει την χαρακτηριστική τιμή του ορίου διαρροής σε MPa.

Όσον αφορά το τελευταίο γράμμα (π.χ. A, C) αυτό υποδηλώνει την κατηγορία ολκιμότητας (χαμηλή, υψηλή αντίστοιχα).

Στα Παραρτήματα, κυρίως, γίνεται αναφορά και σε χάλυβες που δεν εμπίπτουν στο αντικείμενο του παρόντος Κανονισμού, όπως οι χάλυβες παλαιότερων τυποποιήσεων (StI, StIII, S220, S400, S500, S400s, S500s κ.λπ.) καθώς και ειδικοί χάλυβες (π.χ. ανοξείδωτοι κ.λπ.).

Στον Πιν. Σ1-1 δίνεται η αντιστοιχία των συμβόλων που χρησιμοποιούνται σε αυτόν τον Κανονισμό με τα σύμβολα που χρησιμοποιούνται στα Πρότυπα ΕΛΟΤ EN 10080, ΕΛΟΤ 1421-2 και ΕΛΟΤ 1421-3 τα οποία, σημειωτέον, δεν ακολουθούν τα Πρότυπα ΕΛΟΤ 656 και ISO 3898.

Πίνακας Σ1-1 Αντιστοιχία συμβόλων του παρόντος Κανονισμού με εκείνα του Προτύπου ΕΛΟΤ EN 10080

Περιγραφή	Παρών Κανονισμός	ΕΛΟΤ EN 10080
Όριο διαρροής χάλυβα	f_y	R_e
Συμβατικό όριο διαρροής για παραμένουσα παραμόρφωση 0,2%	$f_{0,2}$	$R_{p0,2}$
Εφελκυστική αντοχή χάλυβα	f_t	R_m
Συνολική ανηγμένη παραμόρφωση στο μέγιστο φορτίο	ϵ_u	A_{gt}

Ο παρών Κανονισμός αναφέρεται σε χάλυβες οπλισμού σκυροδέματος συγκολλησίμους, τεχνικής κατηγορίας ποιότητας B500A και B500C σύμφωνα με τα Πρότυπα ΕΛΟΤ EN 10080, ΕΛΟΤ 1421-2 και ΕΛΟΤ 1421-3.

1.4 Σύμβολα

Τα σύμβολα του παρόντος Κανονισμού ακολουθούν τα Πρότυπα ΕΛΟΤ 656 και ISO 3898. Τα πλέον χρησιμοποιούμενα σύμβολα παρατίθενται στον Πιν. 1-1.

Πίνακας 1-1 Σύμβολα

Σύμβολο	Σημασία
A	Ονομαστική διατομή
A_{act}	Πραγματική διατομή
α	Γωνία κλίσης πλευράς πλάγιας νευρώσεως
α_R	Ανηγμένη επιφάνεια προβολής νευρώσεων
β	Γωνίες κλίσεων πλάγιων νευρώσεων ως προς τον διαμήκη άξονα
b	Πλάτος πλάγιας νευρώσεως
c	Απόσταση μεταξύ πλάγιων νευρώσεων
C_{eq}	Ισοδύναμη τιμή σε άνθρακα
X_k	Χαρακτηριστική τιμή του μεγέθους X
d (ή Φ)	Ονομαστική διάμετρος
ϵ_u	Συνολική ανηγμένη παραμόρφωση (επιμήκυνση) στο μέγιστο φορτίο
ϵ_s	Ανηγμένη παραμόρφωση μετά τη θραύση, μετρούμενη σε μήκος 5d στην περιοχή θραύσεως (κατά τα καταργηθέντα Πρότυπα ΕΛΟΤ 959 και ΕΛΟΤ 971)
E	Μέτρο ελαστικότητας
h	Ύψος πλάγιων νευρώσεων στην κορυφή
f_t	Εφελκυστική αντοχή χάλυβα
f_y	Όριο διαρροής χάλυβα
$f_{0,2}$	Συμβατικό όριο διαρροής για παραμένουσα παραμόρφωση $\epsilon_{res} = 0,2\%$
$f_{y,act}$	Πραγματικό όριο διαρροής χάλυβα
$f_{y,nom}$	Ονομαστικό όριο διαρροής χάλυβα
F_s	Διατμητική δύναμη
S_f	Συντελεστής διάτμησης
T	Θερμοκρασία

Στον παρόντα Κανονισμό, χρησιμοποιούνται οι εξής μονάδες:

- kN, kN/m και kN/m² για δυνάμεις και φορτία
- MPa (= MN/m² = N/mm²) για τάσεις και αντοχές
- kg/m³ για πυκνότητες
- kN/m³ για ειδικά ή φαινόμενα βάρη.

Βλέπε το σχετικό Εγχειρίδιο του ΕΛΟΤ: "SI: Το Διεθνές Σύστημα Μονάδων" /1999.

Στον σχεδιασμό των κατασκευών χρησιμοποιείται η ονομαστική διάμετρος και η ονομαστική διατομή.

1.5 Μονάδες

Οι μονάδες που χρησιμοποιούνται βασίζονται στο Διεθνές Σύστημα Μονάδων SI, και συμφωνούν με το Π.Δ.515/83 και τα Πρότυπα ΕΛΟΤ 656 και ISO 1000.

1.6 Ορισμοί

Σίδηρος (καθαρός): Ως καθαρός σίδηρος χαρακτηρίζεται συνήθως κράμα με περιεκτικότητα σε άνθρακα και λοιπά κραματικά στοιχεία μικρότερη από 0,05%.

Χάλυβας: Κράμα σιδήρου-άνθρακα (Fe-C) με περιεκτικότητα σε άνθρακα έως 2% και προσθήκες άλλων στοιχείων.

Χάλυβας οπλισμού: Χάλυβας με κυκλική ή πρακτικά κυκλική διατομή, για τον οπλισμό του σκυροδέματος.

Χάλυβας οπλισμού με νευρώσεις: Χάλυβας οπλισμού με δύο τουλάχιστον σειρές πλάγιων ανάγλυφων νευρώσεων, ομοιόμορφα κατανεμημένων κατά μήκος.

Λείος χάλυβας οπλισμού: Χάλυβας οπλισμού με πρακτικά λεία επιφάνεια.

Χάλυβας οπλισμού με έγγλυφες αυλακώσεις: Χάλυβας οπλισμού με καθορισμένες αυλακώσεις, ομοιόμορφα κατανεμημένες κατά μήκος.

Μορφοσίδηρος (δομικός χάλυβας - structural steel): Χάλυβας κατασκευών σε διάφορες μορφές διατομής.

Ολκή (drawing): Ψυχρή κατεργασία μιας ράβδου από χάλυβα η οποία ελκόμενη διέρχεται μέσα από κατάλληλη μήτρα, με αποτέλεσμα τη μείωση της διατομής και συνακόλουθη αύξηση της αντοχής.

Έλαση (rolling): Διαδικασία διαμόρφωσης εν θερμώ ή εν ψυχρώ ενός μεταλλικού αντικειμένου με τη χρήση αντίρροπα περιστρεφόμενων κυλίνδρων.

Παρτίδα ελέγχου: Ποσότητα χάλυβα οπλισμού σκυροδέματος της ίδιας διατομής, προερχομένη από την ίδια χύτευση, σε ευθύγραμμες ράβδους ή κουλούρες, που έχει παραχθεί από την ίδια μονάδα παραγωγής και προσφέρεται για εξέταση οποιαδήποτε στιγμή.

Ονομαστικές διάμετροι: Τυποποιημένες διάμετροι χαλύβων οπλισμού σκυροδέματος τις οποίες δέχεται ο παρών Κανονισμός.

Ονομαστική διατομή: Το εμβαδόν πλήρους κυκλικής διατομής, διαμέτρου ίσης με την ονομαστική.

Η πραγματική διατομή χρησιμοποιείται για τον έλεγχο συμμόρφωσης των ανοχών της ονομαστικής διατομής. Οι λοιποί έλεγχοι συμμόρφωσης βασίζονται στην ονομαστική διατομή. Η πραγματική διατομή υπολογίζεται από τμήμα ράβδου μήκους l και μάζας m , και από την πυκνότητα, d , του χάλυβα σύμφωνα με τη σχέση:

$$A_{act}=127,4m/l$$

όπου:

- A_{act} η πραγματική διατομή σε mm^2
- m η μάζα σε g
- l το μήκος σε mm .

Η πραγματική διάμετρος υπολογίζεται από την πραγματική διατομή. Στην περίπτωση χαλύβων με νευρώσεις, η άμεση μέτρηση με παχύμετρο/μικρόμετρο δεν είναι ακριβής.

Για τα μεγέθη αντίστασης ως χαρακτηριστική τιμή λαμβάνεται συνήθως το ποσοστημόριο $p=95\%$ (ή 90%), ενώ για τα μεγέθη δράσης συνήθως το ποσοστημόριο $p=5\%$ (ή 10%). Με την πιθανότητα "α" ορίζεται το άκρο του μονόπλευρου διαστήματος εμπιστοσύνης. Η τιμή της πιθανότητας "α" λαμβάνεται στον παρόντα Κανονισμό ίση προς 90% .

Η ελάχιστη τιμή βρίσκει εφαρμογή στα κριτήρια συμμόρφωσης για τα μεγέθη που περιγράφονται με χαρακτηριστική τιμή.

Η μέγιστη τιμή βρίσκει εφαρμογή στα κριτήρια συμμόρφωσης για τα μεγέθη που περιγράφονται με χαρακτηριστική τιμή.

Η ολκιμότητα είναι ιδιότητα του υλικού, ενώ η πλαστιμότητα είναι ιδιότητα μιας διατομής ή μιας κρίσιμης περιοχής ή ενός δομικού στοιχείου ή ολόκληρου δομήματος από οπλισμένο σκυρόδεμα. Η ολκιμότητα του χάλυβα είναι μια από τις προϋποθέσεις για να αποκτήσει πλαστιμότητα ένα στοιχείο από οπλισμένο σκυρόδεμα.

Στην αγγλική γλώσσα η ολκιμότητα και η πλαστιμότητα αποδίδονται με την ίδια λέξη: ductility. Πολλές φορές, για τους χάλυβες οπλισμού, αντί του όρου ολκιμότητα χρησιμοποιείται λανθασμένα και ο όρος πλαστιμότητα.

Η θερμοκρασία μετάπτωσης προσδιορίζεται σε διάφορα κανονιστικά κείμενα ως:

- Το σημείο καμψής στην καμπύλη έργου θραύσης - θερμοκρασίας
- Η θερμοκρασία στην οποία η μορφή της επιφάνειας θραύσης εμφανίζεται ως ψαθυρή, σε συγκεκριμένο ποσοστό της (συνήθως 50%)

Πραγματική διατομή: Το εμβαδόν της επιφάνειας υποθετικής κυκλικής διατομής μιας ράβδου ίσου μήκους και ίσου βάρους με το δεδομένο δοκίμιο.

Ονομαστική μάζα ανά μέτρο μήκους: Η μάζα ανά μέτρο μήκους, η οποία υπολογίζεται από την ονομαστική διατομή και την πυκνότητα του χάλυβα (η οποία λαμβάνεται ίση με $7850kg/m^3$).

Ανηγμένη επιφάνεια προβολής των νευρώσεων ράβδου οπλισμού: Ο λόγος του αθροίσματος των επιφανειών των προβολών όλων των νευρώσεων σε επίπεδο κάθετο στον διαμήκη άξονα της ράβδου, προς το μήκος της ράβδου επί την ονομαστική περίμετρο που καθορίζεται από την ονομαστική διάμετρο (βλ. Σχ. 3-4).

Χαρακτηριστική τιμή μεγέθους: Η τιμή του μεγέθους πάνω ή κάτω από την οποία αναμένεται να βρεθεί ποσοστό p όλων των τιμών σε έναν υποθετικό έλεγχο με άπειρα δοκίμια. Στο πλαίσιο του παρόντος Κανονισμού, ως χαρακτηριστική τιμή ορίζεται η τιμή πάνω από την οποία υπάρχει πιθανότητα "α" να βρεθεί ποσοστό p των τιμών.

Ελάχιστη τιμή: Η τιμή κάτω από την οποία δεν πρέπει να βρεθεί καμία τιμή δοκιμής.

Μέγιστη τιμή: Η τιμή πάνω από την οποία δεν πρέπει να βρεθεί καμία τιμή δοκιμής.

Συμβατικό όριο διαρροής: Η τάση που αντιστοιχεί σε παραμένουσα παραμόρφωση, μετά την αποφόρτιση, ίση με $\epsilon_{res}=0,2\%$.

Εφελκυστική αντοχή: Η τάση που αντιστοιχεί στο μέγιστο φορτίο.

Ολκιμότητα: Στο πλαίσιο του παρόντος Κανονισμού, ο όρος χρησιμοποιείται για να εκφράσει τη σχέση των πλαστικών παραμορφώσεων ως προς τις ελαστικές παραμορφώσεις μιας ράβδου χάλυβα οπλισμού που δοκιμάζεται σε εφελκυσμό. Συνήθως εκφράζεται με τον λόγο της ανηγμένης παραμόρφωσης στο μέγιστο φορτίο προς την ανηγμένη παραμόρφωση διαρροής.

Πλαστιμότητα: Η ικανότητα ενός φορέα ή μιας διατομής ή μιας κρίσιμης περιοχής στοιχείου από οπλισμένο σκυρόδεμα να αποκρίνεται με μεγάλες μεταελαστικές παραμορφώσεις, χωρίς σημαντική μείωση της φέρουσας ικανότητας.

Θερμοκρασία μετάπτωσης (transition temperature): Η θερμοκρασία στην οποία παρατηρείται σημαντική μεταβολή στα χαρακτηριστικά θραύσης ενός υλικού, με κυριότερη μεταβολή τη μετατροπή του τρόπου θραύσης από όλκιμο σε ψαθυρό.

- Η θερμοκρασία στην οποία το έργο θραύσης έχει συγκεκριμένη τιμή (π.χ. 27J).

Τα πλέγματα που αναφέρονται στον παρόντα Κανονισμό είναι ηλεκτροσυγκολλημένα. Για λόγους συντομίας στη συνέχεια θα χρησιμοποιείται ο όρος "πλέγμα" αντί του πλήρους "ηλεκτροσυγκολλημένο πλέγμα".

Τα πλέγματα αυτά χρησιμοποιούνται είτε ως έχουν, είτε (συνηθέστερα) μετά από κάμψη και διαμόρφωση ως οπλισμός διάτμησης ή/και περίσφιγξης. Στη δεύτερη περίπτωση είναι γνωστά και ως "μανδύες" ή πλέγματα δοκών ή πλέγματα υποστυλωμάτων.

Χημική αλλοίωση (deterioration): Τροποποίηση της χημικής σύστασης τμήματος του υλικού.

Διάβρωση (corrosion): Κάθε αυθόρμητη, κατ' επέκταση εκβιασμένη, ηλεκτροχημικής φύσεως, κατ' επέκταση χημικής, κατ' επέκταση μηχανικής, αλλοίωση της επιφάνειας μετάλλων ή κραμάτων, η οποία οδηγεί σε απώλεια υλικού και άλλες συνέπειες.

Ομοιόμορφη διάβρωση: Η διάβρωση κατά την οποία πάνω στην επιφάνεια του μετάλλου ή κράματος δημιουργείται ένα ομοιόμορφο (περίπου ισόπαχο) στρώμα προϊόντος διάβρωσης ή μία περίπου ομοιόμορφη διάλυση της επιφάνειας.

Διάβρωση με βελονισμούς (pitting): Η διάβρωση κατά την οποία πάνω στην επιφάνεια του μετάλλου ή κράματος σχηματίζεται εκλεκτικά, τοπικά, προϊόν διάβρωσης ή διαλύεται εκλεκτικά, τοπικά το μέταλλο ή το κράμα.

pH: Ο αρνητικός δεκαδικός λογάριθμος της συγκέντρωσης των κατιόντων υδρογόνου (H^+).

Ηλεκτροσυγκολλημένο πλέγμα ή απλώς πλέγμα: Επίπεδο φύλλο αποτελούμενο από διασταυρούμενες, υπό ορθή γωνία, διαμήκεις και εγκάρσιες ράβδους, ίδιας ή διαφορετικής τεχνικής κατηγορίας, ίδιας ή διαφορετικής διαμέτρου, ίδιου ή διαφορετικού μήκους, οι οποίες έχουν ηλεκτροσυγκολληθεί στο εργοστάσιο με αυτόματες μηχανές σε όλα τα σημεία διασταύρωσής τους. Γενικά τα πλέγματα παράγονται σε ορθογωνικά φύλλα, διαφόρων διαστάσεων. Διακρίνονται σε δομικά (τυποποιημένα και μη τυποποιημένα) και σε πλέγματα ειδικού τύπου.

Δομικό πλέγμα: Πλέγμα δύο διευθύνσεων αντοχής, του οποίου οι διαμήκεις και εγκάρσιες ράβδοι είναι της ίδιας τεχνικής κατηγορίας, με καθορισμένη σχέση διαμέτρων και καθορισμένες αποστάσεις ράβδων και κατά τις δύο διευθύνσεις.

Τυποποιημένο δομικό πλέγμα: Δομικό πλέγμα το οποίο κατασκευάζεται σύμφωνα με καθορισμένα μορφολογικά χαρακτηριστικά και είναι διαθέσιμο σε απόθεμα.

Μη τυποποιημένο δομικό πλέγμα: Δομικό πλέγμα το οποίο είναι κατασκευασμένο με ειδικά μορφολογικά χαρακτηριστικά τα οποία έχουν συμφωνηθεί μεταξύ παραγωγού και χρήστη.

Πλέγμα ειδικού τύπου: Πλέγμα το οποίο κατασκευάζεται σύμφωνα με ιδιότητες που έχουν ζητηθεί από τον χρήστη. Είναι συνήθως πλέγμα μιας διεύθυνσης αντοχής που φέρει ράβδους κατηγορίας B500C κατά την κύρια διεύθυνση, και ράβδους από συγκολλησιμο χάλυβα κατά την δευτερεύουσα διεύθυνση, οι οποίες χρησιμεύουν μόνο για τη στερέωση και συγκράτηση των ράβδων της κύριας διεύθυνσης.

Δικτύωμα: Δισδιάστατο ή τρισδιάστατο μεταλλικό μόρφωμα που περιλαμβάνει ένα άνω πέλμα, ένα ή περισσότερα κάτω πέλματα και συνεχόμενες ή μη συνεχόμενες διαγώνιες ράβδους που είναι ηλεκτροσυγκολλημένες με τα πέλματα. Οι διαγώνιες μπορούν να συνδέονται με τα κάτω πέλματα και με μηχανικές συνδέσεις.

Τυποποιημένο δικτύωμα: Δικτύωμα το οποίο είναι κατασκευασμένο σύμφωνα με καθορισμένους τεχνικούς όρους παράδοσης και είναι διαθέσιμο σε απόθεμα.

Μη τυποποιημένο δικτύωμα: Δικτύωμα κατασκευασμένο με μορφολογικά χαρακτηριστικά και ιδιότητες που έχουν καθορισθεί από τον χρήστη.

Συντελεστής διάτμησης (σταυρωτής συγκόλλησης): Ο λόγος της δύναμης που προκαλεί θραύση από διάτμηση της συγκόλλησης, προς τη δύναμη που αντιστοιχεί στο ονομαστικό όριο διαρροής της φορτιζόμενης ράβδου ($f_{y, nom} \times A$).

Φυσική γήρανση (aging): Οι μεταβολές στα μηχανικά χαρακτηριστικά των χαλύβων οπλισμού σκυροδέματος που συμβαίνουν αργά μεν σε θερμοκρασίες περιβάλλοντος, γρηγορότερα δε σε μεγαλύτερες θερμοκρασίες. Οι αλλαγές αυτές οδηγούν σε αυξημένες τιμές του ορίου διαρροής και, κατά μικρότερο βαθμό, της εφελκυστικής αντοχής, καθώς και σε μείωση της παραμόρφωσης θραύσης. Ευαίσθητοι σε γήρανση είναι οι χάλυβες ψυχρής κατεργασίας.

Τεχνητή γήρανση χαλύβων οπλισμού σκυροδέματος: Διαδικασία προσομοίωσης των επιπτώσεων της φυσικής γήρανσης η οποία γίνεται με θέρμανση (συνήθως στους 100°C για 60min).

Φάση: Δομικά διακεκριμένη περιοχή σε ένα σύστημα υλικών. Στο εσωτερικό και μέχρι τα όρια της περιοχής αυτής, τα χαρακτηριστικά και οι ιδιότητες του υλικού υπό συνθήκες συνθήκες δεν διαφοροποιούνται.

Κατά το Πρότυπο ΕΛΟΤ EN 10080, για ορισμένους χάλυβες (π.χ. ψυχρής κατεργασίας, κουλούρες κ.λπ.), η τεχνητή γήρανση προηγείται της εκτέλεσης των ελέγχων των μηχανικών ιδιοτήτων.

Κεφάλαιο 2: ΤΑΞΙΝΟΜΗΣΗ ΧΑΛΥΒΩΝ ΟΠΛΙΣΜΟΥ ΣΚΥΡΟΔΕΜΑΤΟΣ

Για τις μεθόδους παραγωγής βλ. και Παράρτημα ΠΙ.

Από τα μέσα της δεκαετίας του '90 κυκλοφορούν σχεδόν αποκλειστικά οι χάλυβες ΘΕ-Θ που είναι γνωστοί και ως χάλυβες Tempcore, Thermex κ.λπ.

Οι χάλυβες ανάλογα με τη μέθοδο παραγωγής τους ενδέχεται να παρουσιάζουν:

- Διαφοροποιημένη συμπεριφορά σε ακραίες θερμοκρασίες (βλ. Παραγρ. 3.6)
- Διαγράμματα τάσεων παραμορφώσεων διαφορετικής μορφής (βλ. Σχ. Σ3-1α και Σ3-1β της Παραγρ. 3.2.1)
- Διαφορετικό όριο διαρροής σε θλίψη από ό,τι σε εφελκυσμό
- Διαφορετική ολκιμότητα.

Η ψυχρή κατεργασία εφαρμόζεται για την αύξηση της αντοχής του χάλυβα (λόγω της προκαλούμενης ενδοτρίχυνσης). Όμως η συγκεκριμένη μέθοδος κατεργασίας συνεπάγεται σημαντική μείωση της ολκιμότητάς των χάλυβων οπλισμού (και λόγω φαινομένων γήρανσης). Επίσης συνεπάγεται σημαντική μείωση της αντοχής τους μετά από έκθεση σε υψηλές θερμοκρασίες, όπως για παράδειγμα μετά από πυρκαγιά ή συγκόλληση (βλ. και Παραγρ. 3.6). Χάλυβες ψυχρής κατεργασίας με στρέψη του αρχικού προϊόντος (ΨΚ-Σ) δεν παράγονται πλέον.

Κατά κανόνα, δεν είναι δυνατή η διάκριση μεταξύ χάλυβων ψυχρής και θερμής κατεργασίας μόνο με μακροσκοπική παρατήρηση (απαιτείται εργαστηριακός έλεγχος).

Οι λείοι χάλυβες δεν καλύπτονται από τα Πρότυπα ΕΛΟΤ 1421-2 και ΕΛΟΤ 1421-3. Τα χαρακτηριστικά αυτών των χάλυβων περιγράφονταν στο Πρότυπο ΕΛΟΤ 959 που καταργήθηκε τον Ιανουάριο του 2007 (βλ. Παράρτημα Π7).

Οι χάλυβες με κοιλότητες (indented) δεν αποτελούν αντικείμενο του παρόντος Κανονισμού η δε χρήση τους δεν προβλέπεται από τον ΕΚΩΣ.

Στους χάλυβες χαμηλής ολκιμότητας κατατάσσονται οι χάλυβες κατηγορίας B500A κατά ΕΛΟΤ 1421-2 οι οποίοι επιτρέπεται να χρησιμοποιούνται μόνο για την παραγωγή τυποποιημένων δομικών πλεγμάτων και δικτυωμάτων μέχρι διάμετρο Φ8.

Τα Πρότυπα ΕΛΟΤ 1421-2 και ΕΛΟΤ 1421-3, καθώς και η

2.1 Διάκριση χάλυβων

Οι χάλυβες οπλισμού σκυροδέματος διακρίνονται ως εξής:

2.1.1 Σύμφωνα με τη μέθοδο παραγωγής, σε:

- Θερμής έλασης, χωρίς καμία άλλη περαιτέρω θερμική ή θερμομηχανική κατεργασία οποιασδήποτε μορφής (χάλυβες ΘΕ-Χ)
- Θερμής έλασης, που ακολουθείται από μία άμεση εν σειρά διαδικασία θερμικής κατεργασίας (χάλυβες ΘΕ-Θ)
- Ψυχρής κατεργασίας, με ολκή ή έλαση του αρχικού προϊόντος που προέρχεται από θερμή έλαση (χάλυβες ΨΚ-Ο) ή με στρέψη του αρχικού προϊόντος που προέρχεται από θερμή έλαση (χάλυβες ΨΚ-Σ) ή με συνδυασμό των παραπάνω.

2.1.2 Σύμφωνα με τη μορφή της επιφάνειας της ράβδου, σε:

- Λείους χάλυβες κυκλικής διατομής
- Χάλυβες με ανάγλυφες νευρώσεις, υψηλής συνάφειας
- Χάλυβες με κοιλότητες (έγγλυφες αυλακώσεις).

2.1.3 Σύμφωνα με την ολκιμότητα, σε:

- Χάλυβες χαμηλής ολκιμότητας
- Χάλυβες μέσης ολκιμότητας.

Απόφαση του ΥΠΑΝ οικ.9529/645 (ΦΕΚ 649/Β/24-5-06), δεν ορίζουν χάλυβες μέσης ολκιμότητας (π.χ. B500B).

Στους χάλυβες υψηλής ολκιμότητας κατατάσσονται οι χάλυβες κατηγορίας B500C κατά ΕΛΟΤ 1421-3, οι οποίοι καλύπτουν τις αυξημένες απαιτήσεις για αντισεισμική συμπεριφορά των κατασκευών, όπως προβλέπονται από τον ΕΚΩΣ και από τους Ευρωκώδικες.

Βλ. και Παραγρ 3.5.

Η χρήση των συγκολλησιμων υπό προϋποθέσεις χαλύβων δεν επιτρέπεται μετά τον Ιανουάριο του 2007. Ωστόσο, στην Παραγρ. 8.6 και στο Παράρτημα Π7 γίνεται αναφορά στους χάλυβες αυτούς επειδή χρησιμοποιήθηκαν σχεδόν αποκλειστικά μέχρι και τα μέσα της δεκαετίας του 1990 και συναντώνται κατά την αποτίμηση και τις επεμβάσεις σε υφιστάμενες κατασκευές. Στη βιβλιογραφία αναφέρονται και ως "μη συγκολλησιμοι" (non weldable). Επειδή όμως οι "μη συγκολλησιμοι" χάλυβες (ανάλογα με τη χημική τους σύσταση, όπως αναφέρεται και στην Παραγρ. 8.6), υπό ορισμένες προϋποθέσεις δύνανται να συγκολληθούν, αντί του όρου "μη συγκολλησιμοι" έχει υιοθετηθεί ο όρος "συγκολλησιμοι υπό προϋποθέσεις".

Οι ανοξείδωτοι χάλυβες δεν αποτελούν αντικείμενο αυτού του Κανονισμού. Ωστόσο, στην περίπτωση ειδικών έργων ή έργων σε έντονα διαβρωτικό περιβάλλον, ενδέχεται να κριθεί αναγκαία η χρήση τους. Στο Παράρτημα Π3 γίνεται αναφορά σε κατηγορίες ανοξείδωτων χαλύβων οι οποίοι θα μπορούσαν να χρησιμοποιηθούν ως χάλυβες οπλισμού σκυροδέματος με τις αναφερόμενες εκεί προϋποθέσεις.

Και για τις δύο αυτές κατηγορίες χαλύβων, η ονομαστική (χαρακτηριστική) τιμή του ορίου διαρροής $f_{y, nom}$ είναι 500MPa.

Τα προερχόμενα από ευθυγράμμιση κουλούρας.

Στην ελληνική αγορά κυκλοφορούν:

- Δομικά πλέγματα (δύο διευθύνσεων αντοχής) που ικανοποιούν ως προς τα τεχνικά χαρακτηριστικά τους τις απαιτήσεις των Προτύπων ΕΛΟΤ EN 10080, ΕΛΟΤ 1421-2 και ΕΛΟΤ 1421-3. Ως προς τα μορφολογικά χαρακτηριστικά τους (π.χ. γεωμετρία, διαστάσεις των φύλλων κ.λπ.) διακρίνονται σε τυποποιημένα και μη

- Χάλυβες υψηλής ολκιμότητας.

2.1.4 Σύμφωνα με τη συγκολλησιμότητα, σε:

- Χάλυβες συγκολλησιμους
- Χάλυβες μη συγκολλησιμους ή συγκολλησιμους υπό προϋποθέσεις.

2.1.5 Σύμφωνα με την αντοχή τους σε διάβρωση, σε:

- Κοινούς χάλυβες, που είναι κράματα σιδήρου με άνθρακα (Fe-C) και με άλλα στοιχεία σε μικρές περιεκτικότητες
- Ανοξείδωτους χάλυβες, που είναι κράματα σιδήρου με ελάχιστη περιεκτικότητα σε χρώμιο (Cr) 12%. Οι χάλυβες αυτοί είναι ανθεκτικοί σε διάβρωση. Η αντοχή τους σε διαβρωτικό περιβάλλον είναι μεγαλύτερη αν περιέχουν και άλλα κραματικά στοιχεία όπως νικέλιο (Ni), μολυβδένιο (Mo), τιτάνιο (Ti) κ.λπ.

2.2 Τεχνικές κατηγορίες ποιότητας χαλύβων

Οι χάλυβες που αποτελούν αντικείμενο αυτού του Κανονισμού είναι συγκολλησιμοι, διακρίνονται δε στις εξής τεχνικές κατηγορίες:

- B500A κατά ΕΛΟΤ 1421-2
- B500C κατά ΕΛΟΤ 1421-3.

2.3 Μορφές χαλύβων

Οι χάλυβες οπλισμού σκυροδέματος παραδίδονται στις παρακάτω μορφές:

- Ευθύγραμμες ράβδοι
- Κουλούρες
- Ευθυγραμμισμένα προϊόντα
- Πλέγματα (βλ. και Κεφ.9).

τυποποιημένα.

- Ειδικού τύπου πλέγματα (μιας διεύθυνσης αντοχής) που προορίζονται κυρίως για αναδίπλωση ή καμπύλωση (μανδύες, κλωβοί κ.λπ.). Οι ράβδοι της κύριας διεύθυνσης αυτών των πλεγμάτων θα πρέπει να ικανοποιούν τις απαιτήσεις των Προτύπων ΕΛΟΤ EN 10080 και ΕΛΟΤ 1421-3, και του παρόντος Κανονισμού.

Ειδικές προβλέψεις και συστάσεις για τα πλέγματα δίνονται στο Κεφ. 9.

Τα δικτυώματα δεν κυκλοφορούν ευρέως στην ελληνική αγορά. Οι σχετικές απαιτήσεις προδιαγράφονται στα Πρότυπα ΕΛΟΤ EN 10080, ΕΛΟΤ 1421-2 και ΕΛΟΤ 1421-3.

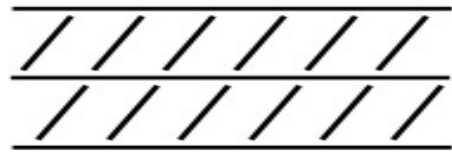
- Δικτυώματα.

2.4 Σήμανση για την αναγνώριση των χαλύβων οπλισμού σκυροδέματος

2.4.1 Σήμανση για την αναγνώριση της κατηγορίας ποιότητας

Η σήμανση για την αναγνώριση της κατηγορίας ποιότητας των χαλύβων οπλισμού σκυροδέματος γίνεται με το διαφορετικό τρόπο διάταξης των πλάγιων νευρώσεων στην επιφάνεια της ράβδου.

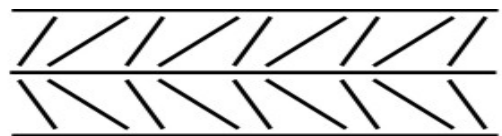
Οι χάλυβες κατηγορίας B500A φέρουν στην επιφάνειά τους τουλάχιστον δύο σειρές πλάγιων διαδοχικών νευρώσεων της ίδιας φοράς, και παράλληλες μεταξύ τους, όπως φαίνεται στο Σχ. 2-1.



Σχήμα 2-1 Διάταξη νευρώσεων χάλυβα κατηγορίας B500A

Κατά ΕΛΟΤ 1421-2.

Οι χάλυβες κατηγορίας B500C φέρουν στην επιφάνειά τους τουλάχιστον δύο σειρές πλάγιων διαδοχικών νευρώσεων αντίθετης κλίσης. Σε κάθε σειρά, οι διαδοχικές νευρώσεις έχουν εναλλασσόμενες γωνίες κλίσης ως προς τον διαμήκη άξονα της ράβδου, όπως φαίνεται στο Σχ. 2-2.



Σχήμα 2-2 Διάταξη νευρώσεων χάλυβα κατηγορίας B500C

Κατά ΕΛΟΤ 1421-3.

Στο Παράρτημα Π7 του παρόντος Κανονισμού αναφέρονται οι συνηθέστερες σημάσεις για τις διάφορες κατηγορίες ποιότητας οι οποίες χρησιμοποιούνταν στην Ελλάδα μέχρι και τον Ιανουάριο του 2007.

Στο Πρότυπο ΕΛΟΤ EN 10080 δίνονται και άλλες μορφές αυτού του αριθμητικού συστήματος σήμανσης.

Οι ελληνικές βιομηχανίες, πέραν του υποχρεωτικού συστήματος σήμανσης που περιγράφεται, χρησιμοποιούν και πρόσθετο αναγνωριστικό σύμβολο της εταιρίας παραγωγής.

Βλ. και Πρότυπο ΕΛΟΤ EN 10080.

Για χώρες με τον ίδιο κωδικό αριθμό (πεδίο Β), οι μονάδες παραγωγής πρέπει να έχουν διαφορετικό κωδικό αριθμό (πεδίο Γ).

Στο Παράρτημα Π7 του παρόντος Κανονισμού αναφέρονται κωδικοί αριθμοί των ελληνικών βιομηχανιών καθώς και μονάδων παραγωγής του εξωτερικού, των οποίων προϊόντα έχουν, κατά καιρούς, εισαχθεί στην Ελλάδα.

2.4.2 Σήμανση για την αναγνώριση της χώρας και της μονάδας παραγωγής

Η αναγνώριση της χώρας και της μονάδας παραγωγής του χάλυβα οπλισμού σκυροδέματος γίνεται, συνήθως, μέσω ενός αριθμητικού συστήματος κανονικών πλάγιων νευρώσεων ανάμεσα σε ενισχυμένες πλάγιες νευρώσεις, οι οποίες παρουσιάζονται επαναλαμβανόμενες (ανά 0,7m έως 1,5m περίπου) στη μία σειρά των πλάγιων νευρώσεων της ράβδου.

α) Σήμανση για ευθύγραμμες ράβδους

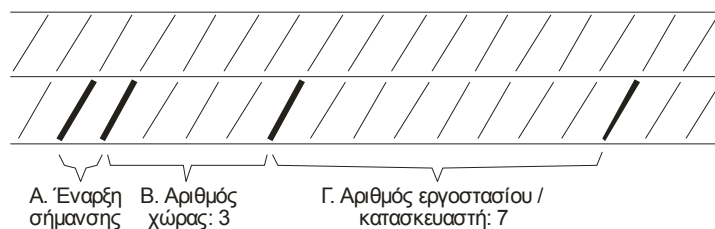
Στην περίπτωση ευθύγραμμων ράβδων, το σύμβολο για την έναρξη της σήμανσης, καθώς και για την κατεύθυνση της ανάγνωσης (πεδίο Α, Σχ. 2-3), υποδηλώνεται με δύο διαδοχικές ενισχυμένες πλάγιες νευρώσεις.

Μετά την έναρξη, ακολουθεί η σήμανση της χώρας παραγωγής (πεδίο Β, Σχ. 2-3). Το πλήθος των νευρώσεων που συμβολίζει τη χώρα παραγωγής (κωδικός αριθμός χώρας) δίνεται στον Πιν. 2-1.

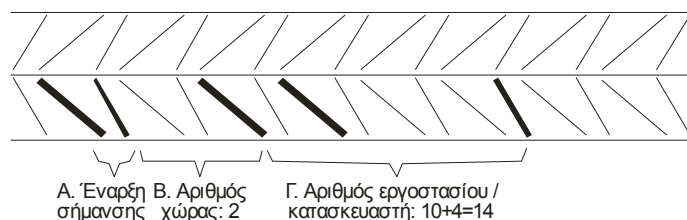
Μετά, ακολουθεί η σήμανση της μονάδας παραγωγής του χάλυβα (πεδίο Γ, Σχ. 2-3), η οποία γίνεται με κανονικές πλάγιες νευρώσεις ανάμεσα σε ενισχυμένες. Εάν ο αριθμός που δηλώνει τη μονάδα παραγωγής είναι διψήφιος (το 10 και τα πολλαπλάσια του απαγορεύονται) τότε συμβολίζεται με δύο ομάδες πλάγιων νευρώσεων ανάμεσα σε ενισχυμένες, εκ των οποίων η πρώτη ομάδα δίνει το πρώτο ψηφίο και η δεύτερη ομάδα το δεύτερο ψηφίο του κωδικού του εργοστασίου, όπως φαίνεται και στα Σχ. 2-3 και 2-4.

Πίνακας 2-1 Συμβολισμός της χώρας παραγωγής (πεδίο Β) κατά ΕΛΟΤ EN 10080

Χώρα	Κωδικός αριθμός χώρας
Αυστρία, Γερμανία, Πολωνία, Σλοβακία, Τσεχία	1
Βέλγιο, Ελβετία, Λουξεμβούργο, Ολλανδία,	2
Γαλλία, Ουγγαρία	3
Ιταλία, Μάλτα, Σλοβενία	4
Ηνωμ. Βασίλειο, Ιρλανδία, Ισλανδία	5
Δανία, Εσθονία, Λευκορωσία, Λιθουανία, Νορβηγία, Σουηδία, Φινλανδία	6
Πορτογαλία, Ισπανία	7
Ελλάδα, Κύπρος	8
Άλλες χώρες	9



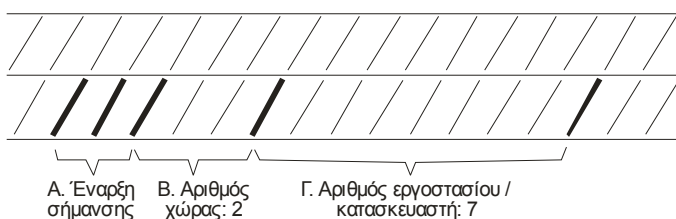
Σχήμα 2-3 Παράδειγμα σήμανσης για την αναγνώριση της χώρας και της μονάδας παραγωγής χάλυβα κατηγορίας B500A



Σχήμα 2-4 Παράδειγμα σήμανσης για την αναγνώριση της χώρας και της μονάδας παραγωγής χάλυβα κατηγορίας B500C

β) Σήμανση για κουλούρες και προϊόντα τους

Στην περίπτωση που οι χάλυβες οπλισμού παράγονται σε μορφή κουλούρας, ακολουθείται η ίδια σήμανση όπως περιγράφεται παραπάνω για τις ευθύγραμμες ράβδους, με προσθήκη ενός ακόμη συμβόλου για την αναγνώριση της αρχικής μορφής του προϊόντος. Το σύμβολο αυτό είναι μια πρόσθετη, ενισχυμένη πλάγια νεύρωση στην έναρξη της σήμανσης (πεδίο Α των Σχ. 2-5 και 2.6).



Σχήμα 2-5 Παράδειγμα σήμανσης για την αναγνώριση χάλυβα B500A που προέρχεται από κουλούρα



Σχήμα 2-6 Παράδειγμα σήμανσης για την αναγνώριση χάλυβα B500C που προέρχεται από κουλούρα

Για τις κουλούρες που προορίζονται για περαιτέρω επεξεργασία (κατασκευή δομικών πλεγμάτων κ.λπ.), η σήμανση του εργοστασίου αναφέρεται στον κατασκευαστή που προσδίδει τις τελικές μηχανικές ιδιότητες στο προϊόν.

Προϊόντα που προέρχονται από διαμόρφωση θα πρέπει να φέρουν πινακίδα, σταθερά συνδεδεμένη, για την αναγνώριση της μονάδας η οποία τους προσέδωσε την τελική μορφή.

2.5 Ιχνηλασιμότητα

Η χώρα παραγωγής, η μονάδα παραγωγής ή/και διαμόρφωσης, η κατηγορία ποιότητας, η μορφή του προϊόντος και ο αριθμός χύτευσης, πρέπει να είναι αναγνωρίσιμα και ανιχνεύσιμα για όλες τις παραδιδόμενες και διακινούμενες παρτίδες χάλυβων οπλισμού σκυροδέματος.

Ο παραγωγός πρέπει να τηρεί έναν τρόπο για την ικανοποίηση αυτής της απαίτησης για τα προϊόντα που διαθέτει.

Στο Πρότυπο ΕΛΟΤ EN 10080 δίνονται και άλλες μορφές σήμανσης για την αναγνώριση προϊόντων από κουλούρες.

Η περίπτωση αφορά ευθυγραμμισμένες ράβδους, πλέγματα κάθε είδους, δικτυώματα καθώς και άλλα διαμορφωμένα προϊόντα (π.χ. βιομηχανοποιημένους κλωβούς συνδετήρων οι οποίοι είναι γνωστοί στην αγορά ως "μανδύες" ή πλέγματα δοκών ή πλέγματα υποστρωμάτων).

Βλ. και Παραγρ. 5.6

Κεφάλαιο 3: ΧΑΡΑΚΤΗΡΙΣΤΙΚΑ ΧΑΛΥΒΩΝ ΟΠΛΙΣΜΟΥ ΣΚΥΡΟΔΕΜΑΤΟΣ

3.1 Γεωμετρικά χαρακτηριστικά

3.1.1 Ονομαστικά μεγέθη

Κατά τα Πρότυπα ΕΛΟΤ 1421-2 και ΕΛΟΤ 1421-3.

Οι ονομαστικές διάμετροι δίνονται στον Πιν. 3-1. Στον ίδιο πίνακα, για κάθε ονομαστική διάμετρο, δίνονται επίσης το πεδίο εφαρμογής καθώς και η ονομαστική διατομή, η ονομαστική μάζα και οι ανοχές ως προς την ονομαστική μάζα.

Πίνακας 3-1 Ονομαστικές διάμετροι, ονομαστικές διατομές, ονομαστική μάζα και ανοχές ως προς την ονομαστική μάζα - Πεδίο εφαρμογής

Οι κουλούρες και τα ευθυγραμμισμένα προϊόντα κατηγορίας B500A προορίζονται αποκλειστικά για την κατασκευή πλεγμάτων και δικτυωμάτων.

Ονομ. διάμετρος (mm)	Πεδίο εφαρμογής					Ονομ. διατομή (mm ²)	Ονομ. μάζα/ μέτρο (kg/m)	Ανοχές μάζας/ μέτρο (%)
	Ράβδοι	Κουλούρες και ευθυγραμμισμένα προϊόντα		Ηλεκτρο-συγκολλημένα πλέγματα και δικτυώματα				
		B500C	B500A	B500C	B500A			
5,0		√		√		19,6	0,154	±6
5,5		√		√		23,8	0,187	±6
6,0	√	√	√	√	√	28,3	0,222	±6
6,5		√		√		33,2	0,260	±6
7,0		√		√		38,5	0,302	±6
7,5		√		√		44,2	0,347	±6
8,0	√	√	√	√	√	50,3	0,395	±6
10,0	√		√		√	78,5	0,617	±4,5
12,0	√		√		√	113	0,888	±4,5
14,0	√		√		√	154	1,21	±4,5
16,0	√		√		√	201	1,58	±4,5
18,0	√					254	2,00	±4,5
20,0	√					314	2,47	±4,5
22,0	√					380	2,98	±4,5
25,0	√					491	3,85	±4,5
28,0	√					616	4,83	±4,5
32,0	√					804	6,31	±4,5
40,0	√					1257	9,86	±4,5

Το μήκος των ράβδων, το βάρος των κουλουρών και οι αντίστοιχες ανοχές, θα συμφωνούνται μεταξύ αγοραστή και προμηθευτή, όπως προβλέπεται στο Πρότυπο ΕΛΟΤ EN 10080 Παραγρ. 7.3.3 και 7.3.4.

Για τα μη τυποποιημένα δομικά πλέγματα, καθώς και για τα πλέγματα ειδικού τύπου, οι απαιτήσεις και οι αντίστοιχες ανοχές θα συμφωνούνται μεταξύ αγοραστή και προμηθευτή (βλ. και Κεφ. 9).

Οι απαιτήσεις και οι ανοχές για τις διαστάσεις των τυποποιημένων δομικών πλεγμάτων καθορίζονται στο Πρότυπο ΕΛΟΤ EN 10080 Παραγρ. 7.3.5. και στο Κεφ. 9 του παρόντος Κανονισμού.

Ομοίως για τα μη τυποποιημένα δικτυώματα οι απαιτήσεις και οι αντίστοιχες ανοχές, θα συμφωνούνται μεταξύ αγοραστή και προμηθευτή.

Για τα τυποποιημένα δικτυώματα οι απαιτήσεις και οι ανοχές των διαστάσεων πρέπει να συμφωνούν με το Πρότυπο ΕΛΟΤ EN 10080 Παραγρ. 7.3.6.

Τα γεωμετρικά χαρακτηριστικά των νευρώσεων ορίζονται στα Πρότυπα ΕΛΟΤ EN 10080, ΕΛΟΤ 1421-2 και ΕΛΟΤ 1421-3. Η μέτρηση αυτών των χαρακτηριστικών και ο υπολογισμός της ανηγμένης επιφάνειας προβολής, a_R , των νευρώσεων γίνεται σύμφωνα με το Πρότυπο ΕΛΟΤ EN ISO 15630-1.

3.1.2 Γεωμετρία επιφάνειας - Απαιτήσεις συνάφειας

Οι χάλυβες με νευρώσεις χαρακτηρίζονται από τη γεωμετρία της επιφάνειάς τους από την οποία εξαρτάται η συνάφειά τους με το σκυρόδεμα.

Τα γεωμετρικά χαρακτηριστικά πρέπει να ικανοποιούν τις απαιτήσεις της Παραγρ. 3.1.2.1.

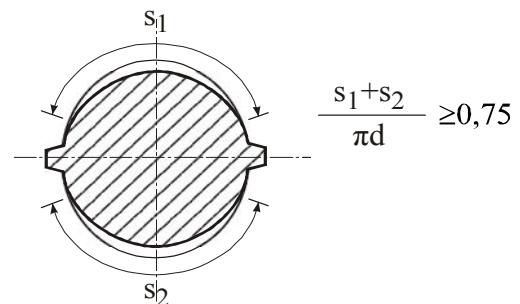
Εάν, ειδικότερα, ένα από τα χαρακτηριστικά: απόσταση των νευρώσεων, c , γωνία κλίσης των νευρώσεων, β , και ύψος των νευρώσεων, h , δεν ικανοποιεί τις απαιτήσεις, τότε θα υπολογίζεται η ανηγμένη επιφάνεια προβολής των νευρώσεων, a_R , η οποία θα πρέπει να ικανοποιεί τις τιμές του Πιν. 3-2 (βλ. Παραγρ. 3.1.2.2).

3.1.2.1 Επιμέρους γεωμετρικά χαρακτηριστικά των νευρώσεων

Οι χάλυβες οπλισμού σκυροδέματος με νευρώσεις έχουν τουλάχιστον δύο σειρές παράλληλων πλάγιων νευρώσεων, ομοιόμορφα κατανομημένων στην παράπλευρη επιφάνεια του προϊόντος, και σε ίσες αποστάσεις καθ' όλο το μήκος κάθε σειράς. Μπορούν να υπάρχουν και διαμήκεις νευρώσεις, χωρίς όμως να είναι υποχρεωτικές.

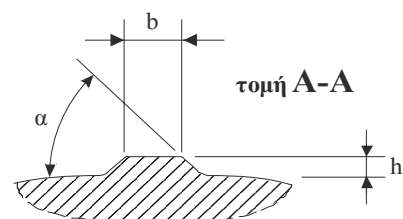
Οι πλάγιες νευρώσεις θα έχουν σχήμα μηνίσκου και θα καταλήγουν ομαλά στον κορμό της ράβδου.

Η προβολή των πλάγιων νευρώσεων, σε επίπεδο κάθετο στον διαμήκη άξονα της ράβδου, πρέπει να καταλαμβάνει τουλάχιστον το 75% της περιφέρειας της ράβδου που θα υπολογίζεται από την ονομαστική διάμετρό της, d , (βλ. Σχ. 3-1).



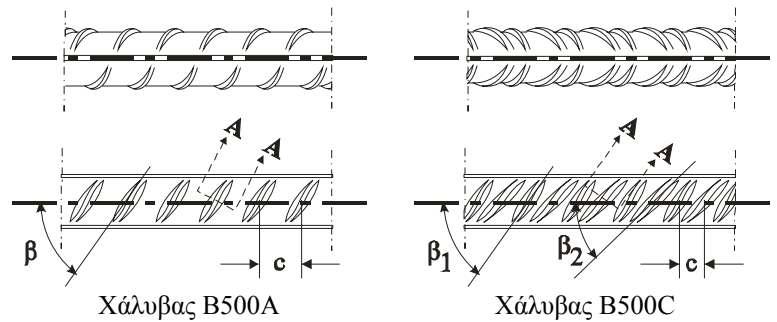
Σχήμα 3-1 Εγκάρσια τομή ράβδου

Η γωνία κλίσης, α , της πλευράς των πλάγιων νευρώσεων θα είναι μεγαλύτερη ή ίση με 45° . Πρέπει να προβλέπεται καμπύλη συναρμογής μεταξύ της πλευράς των πλάγιων νευρώσεων και του κορμού της ράβδου (βλ. Σχ. 3-2).



Σχήμα 3-2 Γωνία κλίσης, α , ύψος, h , και πλάτος, b , πλάγιας νευρώσης

Οι γωνίες κλίσης, β , των πλάγιων νευρώσεων ως προς τον άξονα της ράβδου θα είναι από 35° έως 75° (βλ. Σχ. 3-3).



Σχήμα 3-3 Γωνίες κλίσης, β , και απόσταση, c , πλάγιων νευρώσεων (Για την τομή A-A βλ. Σχ. 3-2)

Το πλάτος, b , των πλάγιων νευρώσεων θα είναι περίπου $0,1d$ (βλ. Σχ. 3-2).

Το ύψος, h , των πλάγιων νευρώσεων στην κορυφή θα είναι από $0,03d$ έως $0,15d$, η δε μεταξύ τους απόσταση, c , θα είναι από $0,4d$ έως $1,2d$ (βλ. Σχ. 3-2 και 3-3).

Εφόσον υπάρχουν διαμήκειες νευρώσεις, το ύψος τους δεν θα υπερβαίνει το $0,15d$.

3.1.2.2 Ανηγμένη επιφάνεια προβολής

Όταν απαιτηθεί ο υπολογισμός της ανηγμένης επιφάνειας προβολής των νευρώσεων, α_R , (βλ. Παραγρ. 3.1.2), τότε η τιμή της θα πρέπει να είναι μεγαλύτερη από την τιμή που δίνεται στον Πιν. 3-2.

Πίνακας 3-2 Ελάχιστη τιμή της ανηγμένης επιφάνειας προβολής, α_R , των νευρώσεων

Ονομαστική διάμετρος (mm)	5 - 6	6,5 - 8	10	≥ 12
$\alpha_{R,min}$	0,039	0,045	0,052	0,056

Ο υπολογισμός της ανηγμένης επιφάνειας προβολής των νευρώσεων θα γίνεται με την παρακάτω σχέση (βλ και Σχ. 3-4):

$$\alpha_R = \frac{1}{\pi d} \sum_{n=1}^k \frac{\frac{1}{m} \sum_{j=1}^m A_{R,n,j} \sin \beta_{n,j}}{c_n}$$

όπου:

$$A_R = \sum_{i=1}^p h_{s,i} \Delta l \quad \text{είναι η επιφάνεια διαμήκουσ τομής της νευρώσης}$$

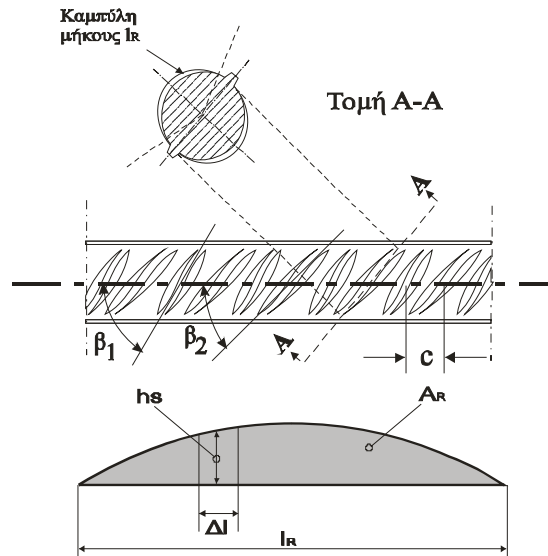
h_s είναι το μέσο ύψος κάθε τμήματος μήκους Δl μιας πλάγιας νευρώσης που έχει διαχωριστεί σε p μέρη ($l_R = p \Delta l$)

β είναι η γωνία κλίσης των νευρώσεων ως προς τον άξονα της ράβδου

d είναι η ονομαστική διάμετρος της ράβδου

c είναι η απόσταση των νευρώσεων

- k είναι ο αριθμός των σειρών των πλάγιων νευρώσεων
- m είναι ο αριθμός των κλίσεων των νευρώσεων σε μια σειρά
- n, j, i είναι μεταβλητές άθροισης.



Σχήμα 3-4 Προσδιορισμός της ανηγμένης επιφάνειας προβολής, a_R , των νευρώσεων

Τα μηχανικά χαρακτηριστικά των χαλύβων οπλισμού σκυροδέματος ορίζονται στα Πρότυπα ΕΛΟΤ EN 10080, ΕΛΟΤ 1421-2 και ΕΛΟΤ 1421-3, ενώ ο προσδιορισμός τους γίνεται με βάση τα Πρότυπα ΕΛΟΤ EN ISO 15630-1 και ΕΛΟΤ EN ISO 15630-2.

Στο Σχ. Σ3-1α δίνεται ένα τυπικό διάγραμμα τάσεων-παραμορφώσεων σε εφελκυσμό, για χάλυβες οπλισμού σκυροδέματος με διακριτό όριο διαρροής. Τέτοιο διάγραμμα παρουσιάζουν συνήθως οι χάλυβες κατηγορίας B500C.

Η ανυπαρξία διακριτού ορίου διαρροής (βλ. και Σχ. Σ3-1β) μπορεί να οφείλεται συνήθως:

- στην κατεργασία (π.χ. ψυχρή διαμόρφωση, προβλήματα κατά τη θερμική κατεργασία)
- σε ιδιαιτερότητες της χημικής σύστασης κ.α.

3.2 Μηχανικά χαρακτηριστικά

3.2.1 Ιδιότητες σε εφελκυσμό

Τα υποχρεωτικά όρια των μηχανικών χαρακτηριστικών σε εφελκυσμό των χαλύβων οπλισμού σκυροδέματος δίνονται στον Πιν. 3-3.

Για το όριο διαρροής f_y , οι αναφερόμενες στον Πιν. 3-3 τιμές είναι χαρακτηριστικές, ποσοστημορίου 95%. Για τη συνολική ανηγμένη παραμόρφωση στο μέγιστο φορτίο, ϵ_u , για τον λόγο f_t/f_y και για τον λόγο $f_{y,act}/f_{y,nom}$ οι αναφερόμενες στον Πιν. 3-3 τιμές είναι χαρακτηριστικές, ποσοστημορίου 90%.

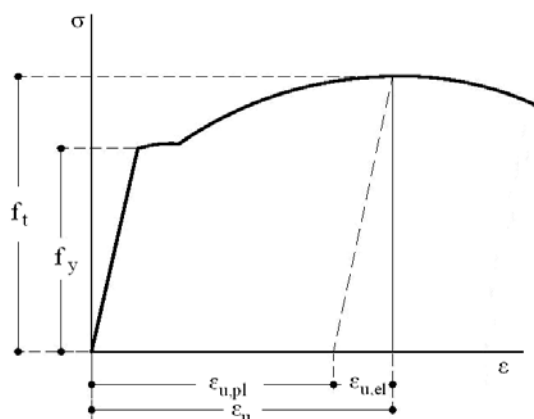
Οι τιμές των f_y και f_t υπολογίζονται με βάση την ονομαστική διατομή.

Όταν δεν υπάρχει διακριτό όριο διαρροής, θα προσδιορίζεται το συμβατικό όριο διαρροής $f_{0,2}$.

Πίνακας 3-3 Όρια μηχανικών ιδιοτήτων χαλύβων σε εφελκυσμό κατά ΕΛΟΤ 1421-2 και ΕΛΟΤ 1421-3 (Χαρακτηριστικές τιμές, X_k)

Ιδιότητα	Τεχνική κατηγορία ποιότητας	
	B500A	B500C
Όριο διαρροής, f_y (MPa)	≥ 500	≥ 500
Λόγος της πραγματικής προς την ονομαστική τιμή του ορίου διαρροής, $f_{y,act}/f_{y,nom}$	–	$\leq 1,25$
Λόγος της εφελκυστικής αντοχής προς το όριο διαρροής, f_t/f_y	$\geq 1,05$ ($\geq 1,03$ για $d < 6\text{mm}$)	$\geq 1,15$ $\leq 1,35$
Συνολική ανηγμένη παραμόρφωση (επιμήκυνση) στο μέγιστο φορτίο ϵ_u (%)	$\geq 2,5$ (≥ 2 για $d < 6\text{mm}$)	$\geq 7,5$

Η συνολική ανηγμένη παραμόρφωση στο μέγιστο φορτίο, ϵ_u , διαφέρει από την ανηγμένη παραμόρφωση μετά τη θραύση, ϵ_s , (η οποία προβλεπόταν στα καταργηθέντα Πρότυπα ΕΛΟΤ 959 και ΕΛΟΤ 971). Συγκεκριμένα, η μέτρηση της ϵ_u γίνεται μακριά από την περιοχή θραύσης και από τις αρπάγες, ενώ η μέτρηση της ϵ_s γινόταν εκατέρωθεν της θραύσης επί συνολικού μήκους $5d$. Στο ίδιο δοκίμιο η τιμή της ϵ_s είναι συνήθως πολύ μεγαλύτερη της τιμής της ϵ_u .



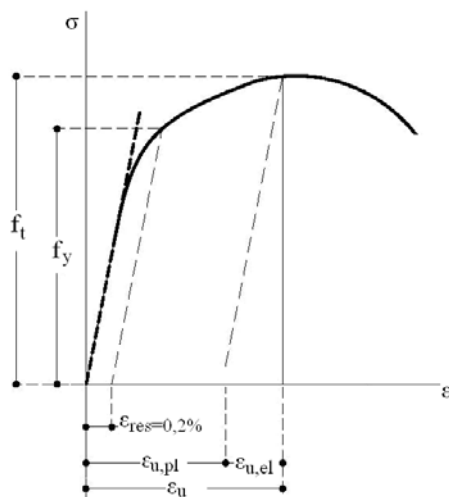
Υπόμνημα

$\epsilon_{u,pl}$: πλαστική παραμένουσα παραμόρφωση υπό το μέγιστο φορτίο

ϵ_u : συνολική παραμόρφωση υπό το μέγιστο φορτίο

$\epsilon_{u,el}$: ελαστική παραμόρφωση αντιστοιχούσα στο μέγιστο φορτίο

Σχήμα Σ3-1α Τυπικό διάγραμμα τάσεων - παραμορφώσεων για χάλυβα με διακριτό όριο διαρροής.



Σχήμα Σ3-1β Προσδιορισμός ορίου διαρροής για χάλυβα με μη διακριτό όριο διαρροής

Ωστόσο, σύμφωνα με τον Ευρωκώδικα EN 1992-1-1/2005 ο συντελεστής διάτμησης για τα δομικά πλέγματα ορίζεται τουλάχιστον 0,30. Επίσης, και κατά τον ΕΚΩΣ (Παραγρ. 3.1.5) προκειμένου μια εγκάρσια συγκολλημένη ράβδος να λαμβάνεται υπόψη στον υπολογισμό του μήκους αγκύρωσης, ο συντελεστής διάτμησης θα πρέπει να είναι τουλάχιστον 0,30 (βλ. Παραγρ. 9.4).

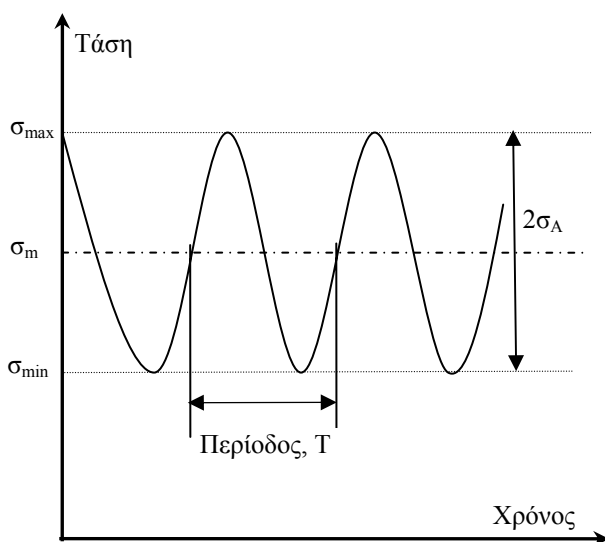
Με τον όρο αναδίπλωση εννοείται η κάμψη κατά 180°. Κατά το Πρότυπο ΕΛΟΤ EN 10080, η δοκιμή αναδίπλωσης πραγματοποιείται σε κυλινδρικά στελέχη ελάχιστης διαμέτρου 3d για χάλυβες με ονομαστική διάμετρο έως και 16mm, και 6d για χάλυβες με ονομαστική διάμετρο πάνω από 16mm.

Περισσότερα στοιχεία για το φαινόμενο της κόπωσης δίνονται στο Παράρτημα Π10.

Έλεγχος σε κόπωση δεν γίνεται στους χάλυβες κατηγορίας B500A.

Στον Ευρωκώδικα EN 1992-1-1 (Πίνακας C.2N) ορίζεται ποσοστημόριο 10%.

Η δοκιμή θα εκτελείται σύμφωνα με τα Πρότυπα ΕΛΟΤ EN ISO 15630-1 και ΕΛΟΤ EN ISO 15630-2.



Σχήμα Σ3-2 Μεταβολή της τάσης συναρτήσει του χρόνου για τον έλεγχο κόπωσης

3.2.2 Αντοχή σε διάτμηση

Για τα δομικά πλέγματα, το Πρότυπο ΕΛΟΤ EN 10080 ορίζει ότι τα σημεία συγκόλλησης των διασταυρούμενων ράβδων θα αντέχουν δύναμη που αντιστοιχεί σε συντελεστή διάτμησης τουλάχιστον 0,25. Για τα υπόλοιπα είδη πλεγμάτων, ειδικότερες απαιτήσεις δίνονται στο Κεφ. 9.

Για τα δικτυώματα εφαρμόζεται η Παραγρ. 7.2.4.2 του Προτύπου ΕΛΟΤ EN 10080.

3.2.3 Ικανότητα αναδίπλωσης

Οι χάλυβες οπλισμού σκυροδέματος πρέπει να ικανοποιούν τις απαιτήσεις της Παραγρ. 7.2.6.2 του Προτύπου ΕΛΟΤ EN 10080 όταν υποβάλλονται σε δοκιμή αναδίπλωσης.

3.2.4 Συμπεριφορά σε κόπωση

Γενικώς, σύμφωνα με τα Πρότυπα ΕΛΟΤ EN 10080 και ΕΛΟΤ 1421-3, οι χάλυβες οπλισμού σκυροδέματος θα πρέπει να αντέχουν σε ένα καθορισμένο πλήθος κύκλων επαναλαμβανόμενης αξονικής εφελκυστικής καταπόνησης με τάσεις κυμαινόμενες από σ_{min} έως σ_{max} , ημιτονοειδώς μεταβαλλόμενες, με εύρος διακύμανσης:

$$2\sigma_A = \sigma_{max} - \sigma_{min}$$

Ο έλεγχος κόπωσης εφαρμόζεται μόνον στους χάλυβες κατηγορίας B500C.

Οι ράβδοι οπλισμού σκυροδέματος κατηγορίας B500C πρέπει να αντέχουν, σε δοκιμή κόπωσης, 2×10^6 κύκλους φόρτισης με τα εξής χαρακτηριστικά:

- Μέγιστη τάση $\sigma_{max}=300\text{MPa}$
- Εύρος διακύμανσης τάσεων $2\sigma_A=150\text{MPa}$
- Η συχνότητα μεταβολής του φορτίου θα είναι μικρότερη ή ίση με 200 Hz.

Οι ηλεκτροσυγκολλημένες ράβδοι και τα πλέγματα κατηγορίας B500C πρέπει να αντέχουν σε δοκιμή κόπωσης 2×10^6 κύκλους φόρτισης με τα εξής χαρακτηριστικά:

- Μέγιστη τάση $\sigma_{max}=300\text{MPa}$
- Εύρος διακύμανσης τάσεων $2\sigma_A=100\text{MPa}$
- Η συχνότητα μεταβολής του φορτίου θα είναι μικρότερη ή ίση από 200 Hz
- Το δοκίμιο θα φέρει υποχρεωτικά και τμήμα εγκάρσιας ηλεκτροσυγκολλημένης ράβδου, ελάχιστου μήκους $5d_{trans}$ εκατέρωθεν της συγκόλλησης, όπου d_{trans} η ονομαστική διάμετρος της εγκάρσιας συγκολλημένης ράβδου.

3.3 Φυσικά χαρακτηριστικά

Οι φυσικές ιδιότητες των ελαφρά κραματομένων ή μη κραματομένων χαλύβων χαμηλής περιεκτικότητας σε άνθρακα, όπως είναι οι χάλυβες οπλισμού σκυροδέματος, είναι παραπλήσιες εκείνων του καθαρού σιδήρου. Οι τιμές που δίνονται παρακάτω αφορούν τον καθαρό σίδηρο, εκτός από τις περιπτώσεις που αναφέρονται ρητά στους χάλυβες, και μπορούν να χρησιμοποιηθούν για τους υπολογισμούς που αφορούν τους χάλυβες οπλισμού σκυροδέματος.

α) Μέτρο ελαστικότητας, E

Σε θερμοκρασία 20°C η τιμή που λαμβάνεται υπόψη είναι 200 GPa.

Έχουν μετρηθεί τιμές έως 210 GPa.

Το μέτρο ελαστικότητας, E, επηρεάζεται από τη θερμοκρασία, απομειούμενο σημαντικά για υψηλές θερμοκρασίες. Ενδεικτικές τιμές δίνονται στον Πιν. Σ3-1.

Πίνακας Σ3-1 Προσεγγιστικές τιμές του μέτρου ελαστικότητας του σιδήρου, E, συναρτήσει της θερμοκρασίας T.

T σε °C	20	200	425	550	650
E σε GPa	200	185	155	135	125

Οι τιμές για το μέτρο ελαστικότητας σε διάτμηση κυμαίνονται από 76 έως 82GPa. Το μέτρο ελαστικότητας σε διάτμηση αναφέρεται στη βιβλιογραφία και ως μέτρο διάτμησης ή μέτρο ολίσθησης. Το μέτρο ελαστικότητας σε διάτμηση συνδέεται με το μέτρο ελαστικότητας και με τον λόγο Poisson με τη σχέση:

$$G = E / [2(1 + \nu)]$$

Μέτρο διόγκωσης (bulk modulus), ορίζεται ο συντελεστής αναλογίας μεταξύ της επιβεβλημένης υδροστατικής πίεσης, p, και της μεταβολής του όγκου του υλικού $\Delta V/V$:

$$K = p : [\Delta V/V]$$

Οι τιμές του μέτρου διόγκωσης κυμαίνονται από 160 έως 169GPa.

Τιμές από 0,27 έως 0,33 έχουν αναφερθεί για τον λόγο Poisson, με τον μέσο όρο 0,30 ως την πλέον αποδεκτή τιμή για πρακτικές εφαρμογές.

Για τις φάσεις του χάλυβα βλ. Παράρτημα Π1.

β) Μέτρο ελαστικότητας σε διάτμηση, G, και μέτρο διόγκωσης, K

Το μέτρο ελαστικότητας σε διάτμηση λαμβάνεται 80GPa και το μέτρο διόγκωσης 165GPa.

γ) Λόγος Poisson, ν

Για πρακτικές εφαρμογές μπορεί να χρησιμοποιείται η τιμή 0,30.

δ) Φάσεις σιδήρου και θερμοκρασία Curie

Οι φάσεις του καθαρού σιδήρου συναρτήσει της θερμοκρασίας δίνονται στον Πιν. 3-4.

Η θερμοκρασία Curie, δηλ. η θερμοκρασία πέραν της οποίας χάνεται η μαγνητική συμπεριφορά του σιδήρου, κυμαίνεται από 755°C έως 791°C, είναι δε συνηθέστερα στην περιοχή των 769°C.

Το σημείο τήξης (ΣΤ) κυμαίνεται από 1536-1539°C και το σημείο βρασμού (ΣΒ) από 2740-2860°C.

Πίνακας 3-4 Φάσεις καθαρού σιδήρου

Περιοχή Θερμοκρασιών	Κατάσταση	Φάση	Σύμβολο
πάνω από το ΣΒ	αέριο	αέριο	g
ΣΤ - ΣΒ	υγρό	υγρό	l
1400°C- ΣΤ	στερεό	κυβικό χωρο- κεντρωμένο	δ
910°C -1400°C	στερεό	κυβικό εδρο- κεντρωμένο	γ
κάτω από 910°C	στερεό	κυβικό χωρο- κεντρωμένο	α

Στην πραγματικότητα, η τιμή της πυκνότητας του χάλυβα μεταβάλλεται ελαφρά (από 7840 έως 7860kg/m³ στους 20°C).

Στον Πιν. Σ3-2 δίνονται τιμές της ειδικής θερμότητας σε διάφορες θερμοκρασίες.

Στον Πιν. Σ3-2 δίνονται ακριβέστερες τιμές του συντελεστή γραμμικής διαστολής για διάφορες θερμοκρασίες. Κατά τον ΕΚΩΣ ο συντελεστής μπορεί να ληφθεί στους υπολογισμούς ίσος με 10·10⁻⁶ C⁻¹.

Η θερμική αγωγιμότητα του καθαρού σιδήρου, στη θερμοκρασιακή περιοχή 0-100°C έχει μέση τιμή 78,2Wm⁻¹K⁻¹. Για τον χάλυβα όμως, οι τιμές της θερμικής αγωγιμότητας στις διάφορες θερμοκρασίες είναι χαμηλότερες (βλ. Πιν. Σ3-2).

Στον Πιν. Σ3-2 δίνονται τιμές της ειδικής αντίστασης του χάλυβα σε διάφορες θερμοκρασίες.

ε) Λοιπές ιδιότητες

Η πυκνότητα του χάλυβα θα λαμβάνεται στους υπολογισμούς ίση με 7850kg/m³.

Η μέση τιμή της ειδικής θερμότητας του χάλυβα στο διάστημα από 0°C έως 100°C είναι 456Jkg⁻¹K⁻¹.

Ο συντελεστής γραμμικής διαστολής του χάλυβα στο διάστημα από 0°C έως 100°C είναι περίπου 12·10⁻⁶ C⁻¹.

Η θερμική αγωγιμότητα του χάλυβα στους 20°C μπορεί να ληφθεί στους υπολογισμούς ίση με 51,9Wm⁻¹K⁻¹.

Η ειδική αντίσταση του χάλυβα στους 20°C κυμαίνεται από 15,9 έως 16,3μΩcm.

Πίνακας Σ3-2 Φυσικές ιδιότητες χάλυβα συναρτήσει της θερμοκρασίας

Θερμο- κρασία °C	Ειδική θερμότητα J kg ⁻¹ K ⁻¹	Συντελεστής γραμμικής διαστολής x 10 ⁻⁶ C ⁻¹	Θερμική αγωγιμότητα W m ⁻¹ K ⁻¹	Ειδική αντίσταση μΩcm
20	435-444	12,18	51,9	15,9-16,3
100	477-494	12,18	51,1	21,9-22,6
200	520-528	12,66	49,0	29,2-29,6
400	599-611	13,47	42,7	48,2-48,7
600	699-754	14,41	35,6	74,2-75,8
800	791-950	12,64	26,0	109,4-110,0
1000	657	13,37	27,2	116,7-119,4

Στον Πιν. Σ3-3 δίνεται ο συντελεστής ικανότητας εκπομπής ε, συναρτήσει του μήκους κύματος της προσπίπτουσας ακτινοβολίας, λ, για μη οξειδωμένους χάλυβες. Σημειώνεται ότι οι χάλυβες οπλισμού, από τον τρόπο παραγωγής τους, είναι ελαφρά οξειδωμένοι (ελαφρό στρώμα καλαμίνας Fe₃O₄) και έτσι οι οπτικές ιδιότητες διαφέρουν από αυτές του Πιν. Σ3-3. Μία ενδεικτική τιμή του ε για χάλυβα χωρίς νευρώσεις με οξειδωμένη επιφάνεια είναι 0,63 για μήκος κύματος 0,65μm.

στ) Οπτικές ιδιότητες χάλυβα

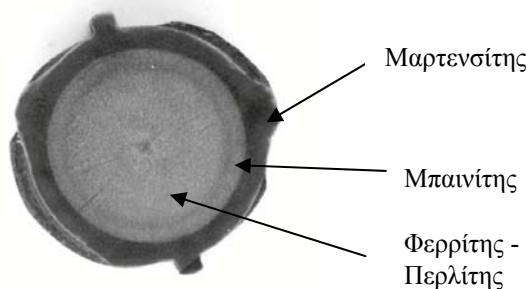
Λόγω της μέτριας ανακλαστικότητας σε όλα τα μήκη κύματος, ο μη οξειδωμένος χάλυβας παρουσιάζει ασθενή μεταλλική φαιά απόχρωση.

Πίνακας Σ3-3 Οπτικές ιδιότητες των μη οξειδωμένων χαλύβων

λ (μm)	ε
1,0	0,41
~0,6	0,46 - 0,48
0,5	0,49

Υπάρχουν αρκετά διαλύματα που μπορούν να χρησιμοποιηθούν για τη χημική προσβολή. Από τα πλέον όμως απλά και γνωστά είναι το Nital, το οποίο προκύπτει από τη διάλυση 1,5-5ml νιτρικού οξέος 1,4mol/l σε 100ml αιθυλικής αλκοόλης.

Μετά από λείανση σε μια κάθετη τομή στον διαμήκη άξονα μιας ράβδου, αυτή εμβαπτίζεται στο Nital για περίπου 5-30sec. Η διάκριση του μαρτενσίτη και των προϊόντων μετασχηματισμού του από την υπόλοιπη μεταλλική μήτρα που έχει πρακτικά μείνει χωρίς βαφή κατά τη διαδικασία θερμικής κατεργασίας (π.χ. βαφή κατά Temprore, Thermex κ.λπ.) φαίνεται στο Σχ. Σ3-3 (βλ. και τα Παραρτήματα Π1 και Π7).



Σχήμα Σ3-3 Τομή ράβδου χάλυβα (ΘΕ-Θ) μετά από χημική προσβολή με Nital

Σύμφωνα με το Πρότυπο ΕΛΟΤ EN 10020.

Γενικά, για τους μη κραματομένους χάλυβες δεν υπάρχουν ειδικές απαιτήσεις συμπεριφοράς σε θερμική κατεργασία ή απαιτήσεις για καθαρότητα όσον αφορά τα μη μεταλλικά εγκλείσματα. Ως μη μεταλλικά εγκλείσματα θεωρούνται συνήθως τα οξείδια CaO, MgO, SiO₂, Al₂O₃, MnO, FeO, P₂O₅, οι ενώσεις FeS, MnS κ.λπ. που πρακτικά συνιστούν ακαθαρσίες για τον χάλυβα.

Με τον όρο αποξείδωση εννοείται η μείωση του διαλυμένου/ενεργού οξυγόνου στον ρευστό χάλυβα.

Η ανθεκτικότητα του χάλυβα στον χρόνο επηρεάζεται, εκτός από τη χημική σύσταση, και από άλλους παράγοντες όπως οι περιβαλλοντικές δράσεις και η παρουσία παραμενυσών τάσεων που οφείλονται στη μέθοδο παραγωγής (ψυχρή έλαση, υπερσκληρυνση λόγω μεγάλου βάθους βαφής). Γενικά μπορεί να θεωρηθεί για τις ίδιες συνθήκες έκθεσης ότι:

3.4 Μακροσκοπική εξέταση χάλυβα

Για να διαπιστωθεί εάν έχει υποστεί θερμική κατεργασία μια ράβδος (χάλυβας ΘΕ-Θ), μπορεί να γίνει μακροσκοπική εξέταση με λείανση και χημική προσβολή σε μια κάθετη τομή στον διαμήκη άξονα της.

3.5 Χημικά Χαρακτηριστικά

3.5.1 Γενικά

Οι χάλυβες οπλισμού σκυροδέματος είναι χάλυβες ελαφρά κραματομένοι ή μη κραματομένοι.

Η διαδικασία παραγωγής (μεταλλουργική μέθοδος) και ο τύπος της αποξείδωσης του χάλυβα επαφίενται στην κρίση του παραγωγού.

Οι περιορισμοί της Παραγρ. 3.5.3 για τη χημική σύσταση εξασφαλίζουν τη συγκολλησιμότητα και την ανθεκτικότητα στον χρόνο των χαλύβων οπλισμού σκυροδέματος.

- Οι χάλυβες θερμής έλασης είναι ανθεκτικότεροι και από τους χάλυβες θερμικής κατεργασίας και από τους χάλυβες ψυχρής έλασης.
- Όσο μικρότερες οι περιεκτικότητες σε ακαθαρσίες όπως το θείο (S), το άζωτο (N) και ο φωσφόρος (P), τόσο ανθεκτικότερος είναι ο χάλυβας (βλ. και Παράρτημα Π1).
- Όσο μικρότερη είναι η τραχύτητα της επιφάνειας, τόσο ανθεκτικότερος είναι ο χάλυβας.

Η συγκολλησιμότητα είναι σύνθετη ιδιότητα η οποία αναφέρεται στη δυνατότητα συγκόλλησης με την υπάρχουσα τεχνολογία, και επηρεάζεται από παράγοντες όπως:

- Η μεταλλουργία του μετάλλου βάσης και του μετάλλου προσθήκης
- Οι μέθοδοι και τεχνικές της συγκόλλησης
- Ο σχεδιασμός της σύνδεσης
- Οι ενδεχόμενες θερμικές κατεργασίες πριν, κατά τη διάρκεια και μετά τη συγκόλληση.

Οι επιτρεπόμενες μέθοδοι συγκόλλησης και οι αντίστοιχοι τύποι σύνδεσης για τους συγκολλησίμους χάλυβες αναφέρονται στο Κεφ. 8.

Στις υφιστάμενες κατασκευές, ενδέχεται να υπάρχουν, επίσης:

- Χάλυβες οπλισμού σκυροδέματος S500s και S400s, οι οποίοι είναι συγκολλησίμοι
- Χάλυβες οπλισμού σκυροδέματος S500, S400 και S220, καθώς και οι StI και StIIIa οι οποίοι είναι συγκολλησίμοι υπό προϋποθέσεις
- Ελικοχάλυβας, ο οποίος πρακτικά δεν πρέπει να συγκολλάται, εκτός αν υπάρχει κατάλληλος ειδικός σχεδιασμός.

Στην Παραγρ. 8.6 γίνεται ιδιαίτερη αναφορά στις προϋποθέσεις και στους τρόπους συγκόλλησης των παλαιών με τους νέους χάλυβες.

Ο ρόλος και η σημασία των επιμέρους χημικών στοιχείων στη συμπεριφορά των χαλύβων οπλισμού σκυροδέματος περιγράφεται στο Παράρτημα Π1.

3.5.2 Συγκολλησιμότητα

Συγκολλησιμότητα είναι η ικανότητα ενός μετάλλου να συγκολλάται υπό προδιαγεγραμμένες συνθήκες, έτσι ώστε η προκύπτουσα σύνδεση να ικανοποιεί τις απαιτήσεις σχεδιασμού.

Οι χάλυβες διακρίνονται ως προς τη συγκολλησιμότητά τους σε:

- Συγκολλησίμους, των οποίων η συγκολλησιμότητα εξασφαλίζεται από τη χημική σύσταση (βλ. Παραγρ. 3.5.3)
- Συγκολλησίμους υπό προϋποθέσεις, των οποίων η συγκολλησιμότητα μπορεί να εξασφαλιστεί με κατάλληλο σχεδιασμό και ελέγχεται με ειδικές δοκιμές (βλ. Παραγρ. 8.6).

Οι χάλυβες οπλισμού σκυροδέματος B500A και B500C, που ορίζονται από τα Πρότυπα ΕΛΟΤ 1421-2 και ΕΛΟΤ 1421-3 αντίστοιχως είναι συγκολλησίμοι.

3.5.3 Χημική σύσταση συγκολλησίμων χαλύβων

Σύμφωνα με το Πρότυπο ΕΛΟΤ EN 10080, οι χάλυβες θεωρούνται συγκολλησίμοι όταν οι περιεκτικότητες σε άνθρακα (C), θείο (S), φωσφόρο (P), άζωτο (N), χαλκό (Cu), καθώς και η ισοδύναμη τιμή σε άνθρακα, C_{eq} , δεν υπερβαίνουν τις αντίστοιχες τιμές που δίνονται στον Πιν. 3-5.

Mn: Μαγγάνιο
Cr: Χρώμιο
Mo: Μολυβδαίνιο

V: Βανάδιο
Ni: Νικέλιο
Cu: Χαλκός

Η ισοδύναμη τιμή σε άνθρακα, C_{eq} , υπολογίζεται σύμφωνα με τον ακόλουθο τύπο:

$$C_{eq} = C + Mn/6 + (Cr + Mo + V)/5 + (Ni + Cu)/15,$$

όπου τα σύμβολα των χημικών στοιχείων δείχνουν την επί τοις εκατό περιεκτικότητα κατά βάρος (% κ.β.), όπως προσδιορίζεται από τη χημική ανάλυση.

Πίνακας 3-5 Μέγιστες επιτρεπόμενες τιμές για τη χημική σύσταση (περιεκτικότητα % κ.β.) κατά ΕΛΟΤ EN 10080

	Άνθρακας	Θείο	Φωσφόρος	Άζωτο	Χαλκός	Ισοδύναμη τιμή σε άνθρακα C_{eq} (2)
	C (2)	S	P	N (1)	Cu	
Ανάλυση ρευστού χάλυβα κατά τη χύτευση	0,22	0,050	0,050	0,012	0,80	0,50
Ανάλυση τελικού προϊόντος	0,24	0,055	0,055	0,014	0,85	0,52

Διεθνώς υπάρχει ασάφεια σχετικά με τα στοιχεία που δεσμεύουν το άζωτο καθώς και με τις απαιτούμενες ποσότητες για τη δέσμευση αυτή. Ενδεικτικώς αναφέρονται τα στοιχεία: Ti, Zr, Hf, V, Nb, Ta, B, Al και W. Στο Παράρτημα Π1 αναφέρονται σχέσεις για την ποσοτικοποίηση της δέσμευσης, για τις οποίες ωστόσο δεν υπάρχει διεθνώς συμφωνία. Στο Πρότυπο EN 10025 αναφέρεται ότι η περιεκτικότητα σε άζωτο μπορεί να είναι μεγαλύτερη από τη μέγιστη τιμή (0,013%) και ότι δεν απαιτείται μέτρησή της αν η περιεκτικότητα σε Al είναι μεγαλύτερη από 0,02%.

- (1) Υψηλότερες τιμές σε άζωτο επιτρέπονται εάν υπάρχουν επαρκείς ποσότητες στοιχείων που το δεσμεύουν (βλ. Παράρτημα Π1)
- (2) Επιτρέπεται η υπέρβαση των μέγιστων τιμών για τον άνθρακα κατά 0,03% κ.β., με την προϋπόθεση ότι μειώνονται αντίστοιχα οι ισοδύναμες τιμές σε άνθρακα κατά 0,02% κ.β.

Κατά τη διάρκεια ζωής μιας κατασκευής από οπλισμένο σκυρόδεμα, είναι πιθανόν να αναπτυχθούν στους χάλυβες θερμοκρασίες μέχρι 500°C. Θερμοκρασίες (π.χ. πυρκαγιά) άνω των 500°C είναι σπανιότερες. Θερμοκρασίες στους χάλυβες άνω των 700°C (μέχρι 1.200°C) συνεπάγονται σημαντικές και επικίνδυνες αλλοιώσεις οι οποίες δεν εξετάζονται στον παρόντα Κανονισμό.

Μετά από έκθεση των χάλυβων σε υψηλές θερμοκρασίες, θα συνεκτιμώνται, εκτός από τη θερμοκρασία, και άλλες παράμετροι όπως ο χρόνος έκθεσης, η χημική σύσταση, η κατεργασία του χάλυβα κ.λπ.

Σημειώνεται ότι, όπου στον παρόντα Κανονισμό αναφέρονται θερμοκρασίες έκθεσης, αυτές αφορούν τον ίδιο τον χάλυβα και όχι το περιβάλλον.

Επίσης είναι δυνατόν να εμφανισθούν και άλλα φαινόμενα όπως π.χ. ερπυσμός, χαλάρωση, μεταβολή της μικροδομής, των φάσεων και των συστατικών του υλικού.

Ως χρόνος έκθεσης θεωρείται ο πραγματικός χρόνος παραμονής στην εξεταζόμενη θερμοκρασία.

Βλ. Παραγρ. 3.6.2

3.6 Συμπεριφορά σε ακραίες θερμοκρασίες

Για τους χάλυβες οπλισμού σκυροδέματος, ως ακραίες μπορούν να θεωρηθούν θερμοκρασίες μικρότερες των 0°C και μεγαλύτερες των 200°C περίπου. Στις περιοχές των ακραίων θερμοκρασιών, ενδέχεται να υπάρξουν μεταβολές των μηχανικών χαρακτηριστικών των χάλυβων, αλλά και του σκυροδέματος και της συνάφειάς του με τον οπλισμό. Μετά την επάνοδο των χάλυβων στην θερμοκρασία περιβάλλοντος, ορισμένες από τις μεταβολές είτε παραμένουν είτε αίρονται μερικώς ή ολικώς.

Οι ιδιότητες που επηρεάζονται με τη μεταβολή της θερμοκρασίας είναι κυρίως το όριο διαρροής, η εφελκυστική αντοχή και η παραμόρφωση.

Η συμπεριφορά των χάλυβων σε ακραίες θερμοκρασίες επηρεάζεται από:

- Τη θερμοκρασία έκθεσης
- Τον χρόνο έκθεσης
- Τη χημική σύσταση και τη μέθοδο παραγωγής.

Παρακάτω εξετάζονται οι μεταβολές που συμβαίνουν:

- Λόγω έκθεσης των χάλυβων σε χαμηλές θερμοκρασίες (Παραγρ. 3.6.1) και

Οι συνδυασμοί δράσεων (κατά ΕΚΩΣ Κεφ.6) που θα πρέπει να εξετάζονται κατά τη διάρκεια της έκθεσης των χαλύβων σε ακραίες θερμοκρασίες είναι:

- Οι βασικοί συνδυασμοί δράσεων, όπως π.χ. σε περιπτώσεις ειδικών κατασκευών που εκτίθενται για μεγάλο χρονικό διάστημα είτε σε υψηλές θερμοκρασίες (ατμοηλεκτρικές μονάδες, θερμαινόμενα δάπεδα αντιδραστήρων κ.λπ.) είτε σε χαμηλές θερμοκρασίες (δεξαμενές υγροποιημένων αερίων, ψυκτικοί θάλαμοι, περιοχές με παρατεταμένες περιόδους χαμηλών θερμοκρασιών)
- Οι τυχηματικοί συνδυασμοί δράσεων, όπως π.χ. σε περίπτωση πυρκαγιάς.

Η συμπεριφορά των χαλύβων κατά την έκθεση σε υψηλές θερμοκρασίες επηρεάζει την πυρασφάλεια των κατασκευών και ειδικότερα τη δυνατότητα διαφυγής των χρηστών, καθώς και την ασφάλεια της ζωής των πυροσβεστών.

Η συμπεριφορά των χαλύβων μετά την έκθεση σε υψηλές θερμοκρασίες θα λαμβάνεται υπόψη κατά την αποτίμηση και την επισκευή ή ενίσχυση των κατασκευών μετά από μια πυρκαγιά.

Γενικώς η θραύση των χαλύβων μπορεί να γίνει ψαθυρή σε χαμηλές θερμοκρασίες, ενώ σε υψηλότερες θερμοκρασίες είναι περισσότερο όλκιμη.

Γενικώς, δεν υπάρχουν αξιόπιστα ποσοτικά στοιχεία για τη μείωση της παραμόρφωσης θραύσης, ως μέτρου αποτίμησης της ευθραυστότητας ή δυσθραυστότητας -όπως αυτές προσδιορίζονται με τη δοκιμή Charpy (βλ. επόμενη παράγραφο) συναρτήσει της θερμοκρασίας. Έμμεσα η μείωση αυτή συσχετίζεται με τη θερμοκρασία μετάπτωσης, η οποία ορίζεται ως η θερμοκρασία στην οποία παρατηρείται σημαντική μεταβολή στα χαρακτηριστικά θραύσης ενός χάλυβα, με κυριότερη τη μετάπτωση της θραύσης από όλκιμη σε ψαθυρή.

Στον Ευρωκώδικα EN1993-1-10, ο χαρακτηρισμός μιας θραύσης ως όλκιμης ή ψαθυρής γίνεται με βάση την απορροφούμενη ενέργεια θραύσης σε δοκιμή κρούσης κατά Charpy ενός προτύπου δοκιμίου με εγκοπή V (δοκιμή δυσθραυστότητας). Η απορροφούμενη ενέργεια θραύσης εξαρτάται από τη θερμοκρασία του χάλυβα (βλ. Σχ. Σ3-4). Ως θερμοκρασία μετάπτωσης (T_{27J}) ορίζεται εκείνη η θερμοκρασία για την οποία η απορροφούμενη ενέργεια θραύσης, $A_v(T)$, γίνεται ίση με 27J.

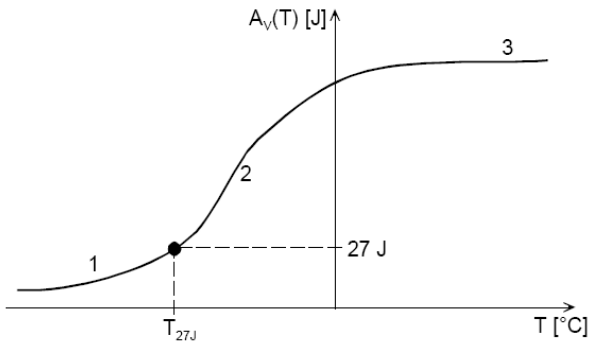
- Λόγω έκθεσης των χαλύβων σε υψηλές θερμοκρασίες (Παραγρ. 3.6.2).

Καί στις δύο περιπτώσεις εξετάζεται η συμπεριφορά των χαλύβων κατά τη διάρκεια της έκθεσης στις ακραίες θερμοκρασίες, καθώς και η συμπεριφορά τους μετά την επάνοδο στη θερμοκρασία περιβάλλοντος.

3.6.1 Έκθεση χαλύβων σε χαμηλές θερμοκρασίες

3.6.1.1 Συμπεριφορά των χαλύβων κατά τη διάρκεια της έκθεσής τους σε χαμηλές θερμοκρασίες

Κατά την έκθεση χαλύβων σε χαμηλές θερμοκρασίες μειώνεται η παραμόρφωση θραύσης (ψαθυροποίηση του υλικού) ενώ δεν παρατηρούνται σημαντικές μεταβολές του ορίου διαρροής και της εφελκυστικής αντοχής.



Σχήμα Σ3-4 Σχέση μεταξύ ενέργειας θραύσης υπό κρούση και θερμοκρασίας (1: περιοχή μικρής ενέργειας, 2: μεταβατική περιοχή, 3: περιοχή μεγάλης ενέργειας)

Για τους χάλυβες παλαιότερων τυποποιήσεων διακρίνονται οι εξής περιπτώσεις:

- Για χάλυβες με περιεκτικότητες σε άνθρακα <0,22% (π.χ. StI - S220) η θερμοκρασία μετάπτωσης είναι κατά κανόνα μικρότερη των -25°C . Ειδικότερα για τους χάλυβες S400s και S500s ισχύει ό,τι και για τους χάλυβες B500A και B500C
- Για χάλυβες με περιεκτικότητες σε άνθρακα της τάξης του 0,40% (π.χ. St III - S400 και St IV - S500) η θερμοκρασία μετάπτωσης είναι λίγο κάτω από τους 0°C .

Για τους ανοξείδωτους χάλυβες η θερμοκρασία μετάπτωσης είναι μικρότερη από -100°C (βλ. Παράρτημα Π3).

Αυτό συμβαίνει επειδή κατά την έκθεση σε χαμηλές θερμοκρασίες δεν παρατηρούνται μεταβολές στη μικροδομή του υλικού (κρύσταλλοι, φάσεις, συστατικά).

Στους χάλυβες ψυχρής κατεργασίας μεταβολές μπορεί να παρατηρηθούν από θερμοκρασίες της τάξης των 150°C (βλ. και Σχόλιο Παραγρ. 3.6.2.2.)

Για την αντοχή και την παραμόρφωση θραύσης του χάλυβα σε υψηλές θερμοκρασίες γίνεται ειδική αναφορά στην Παραγρ. 3.2.3 του Ευρωκώδικα EN 1992-1-2, και ειδικότερα στους Πιν. 3.2.α και 3.2.β. Στις τιμές που δίνονται στους Πίνακες αυτούς δεν γίνεται διάκριση για τους χάλυβες που αποκτούν την τελική αντοχή τους έπειτα από μαρτενσιτική βαφή και επαναφορά (ΘΕ-Θ).

Ως ερπυσμός ορίζεται η αύξηση των παραμορφώσεων συναρτήσει του χρόνου υπό σταθερή τάση και σταθερή θερμοκρασία. Η αύξηση της θερμοκρασίας ή της επιβαλλόμενης τάσης, συνεπάγεται επιτάχυνση και αύξηση της τελικής ερπυστικής παραμόρφωσης. Ενδεικτικά αναφέρε-

Γενικώς για τους χάλυβες, η μετάπτωση από όλκιμη σε ψαθυρή θραύση παρατηρείται σε θερμοκρασίες μικρότερες των 0°C . Ειδικότερα για τους χάλυβες οπλισμού σκυροδέματος κατηγορίας B500A και B500C η θερμοκρασία μετάπτωσης (T_{27J}) είναι μικρότερη από -30°C .

Η παραπάνω μεταβολή είναι ανεξάρτητη του χρόνου έκθεσης.

3.6.1.2 Συμπεριφορά των χάλυβων μετά την έκθεσή τους σε χαμηλές θερμοκρασίες

Οι μεταβολές που αναφέρονται στην Παραγρ. 3.6.1.1 αίρονται μετά την επάνοδο των χάλυβων σε συνήθεις θερμοκρασίες περιβάλλοντος.

3.6.2 Έκθεση χάλυβων σε υψηλές θερμοκρασίες

3.6.2.1 Συμπεριφορά των χάλυβων κατά τη διάρκεια της έκθεσής τους σε υψηλές θερμοκρασίες

Οι αντοχές και το μέτρο ελαστικότητας των χάλυβων οπλισμού σκυροδέματος μειώνονται όσο αυξάνεται η θερμοκρασία έκθεσης. Οι μειώσεις είναι σχετικά μικρές για εκθέσεις σε θερμοκρασίες μέχρι περίπου 200°C και γίνονται μεγαλύτερες για υψηλότερες θερμοκρασίες, φθάνοντας σε μείωση έως και 60% των αρχικών τιμών για θερμοκρασία 600°C . Σε ενδιάμεσες θερμοκρασίες η γραμμική παρεμβολή δίνει ικανοποιητική προσέγγιση.

Για θερμοκρασίες μεγαλύτερες των 600°C ο ρυθμός μείωσης της αντοχής αυξάνεται, ενώ λόγω και των υπόλοιπων μεταβολών που θα συμβούν στον χάλυβα και στο σκυρόδεμα (μείωση συνάφειας με το σκυρόδεμα, μεταβολές μικρογραφικής μορφής κ.λπ.), είναι ενδεχόμενο να προκληθούν σοβαρές βλάβες σε στοιχεία της κατασκευής.

Για πολύ μεγάλους χρόνους έκθεσης σε υψηλές θερμοκρασίες, είναι δυνατόν να παρατηρηθούν και άλλα φαινόμενα (π.χ. ερπυσμός). Για τους χάλυβες που είναι αντικείμενο αυτού του Κανονισμού, έκθεση σε θερμοκρασίες μέχρι 200°C δεν δημιουργεί πρακτικώς φαινόμενα ερπυσμού.

ται ότι για χάλυβες οπλισμού σκυροδέματος το φαινόμενο είναι ιδιαίτερα έντονο σε θερμοκρασίες άνω των 400°C και τάσεις άνω των 200MPa.

Όταν οι θερμοκρασίες και οι καταπονήσεις κατά τον χρόνο ζωής της κατασκευής μπορεί να προκαλέσουν ερπυσμό στους χάλυβες οπλισμού σκυροδέματος, αντί για τους κοινούς χάλυβες οπλισμού (B500A, B500C) μπορούν να χρησιμοποιηθούν κατάλληλα κραματωμένοι χάλυβες, οι οποίοι διατηρούν τις μηχανικές τους ιδιότητες και σε συγκριτικά μεγαλύτερες θερμοκρασίες, για μεγαλύτερους χρόνους έκθεσης και για μεγαλύτερες φορτίσεις. Οι χάλυβες αυτοί (ειδικοί χάλυβες), δεν περιλαμβάνονται στις κατηγορίες των χαλύβων οπλισμού σκυροδέματος που εξετάζονται στον παρόντα Κανονισμό. Αν κατά τον χρόνο έκθεσης στις υψηλές θερμοκρασίες υπάρξει και μεταβολή της μικροδομής (των φάσεων και των συστατικών ενός υλικού), αυτή θα έχει μικρή περαιτέρω επίπτωση στις εν θερμό μηχανικές ιδιότητες.

Για τους χάλυβες ψυχρής κατεργασίας, η μεταβολή αυτή οφείλεται στο φαινόμενο της εργογήρανσης του υλικού (strain aging) και έχει ως συνέπεια τη μικρή αύξηση της εφελκυστικής αντοχής, τη μεγαλύτερη σχετικά αύξηση του ορίου διαρροής και τη μείωση της ολκιμότητάς τους η οποία εκφράζεται με τη μείωση του λόγου κράτυνσης (f_u/f_y) και τη μείωση της παραμόρφωσης θραύσης. Έχουν μετρηθεί μεταβολές των παραπάνω μεγεθών σε ποσοστά μέχρι 15%. Η μεταβολή αυτή είναι συνάρτηση και άλλων παραμέτρων, όπως η χημική σύσταση κ.λπ. και θα πρέπει να λαμβάνεται υπόψη κατά την αποτίμηση παλαιών κατασκευών στις οποίες έχουν χρησιμοποιηθεί τέτοιοι χάλυβες.

Οι μεταβολές αυτές είναι αποτέλεσμα της μετατροπής των εκτός ισορροπίας φάσεων (που με την παρουσία τους αυξάνουν την αντοχή) σε φάσεις ισορροπίας (δηλαδή Fe- α και Fe₃C).

Η θερμοκρασία των 500°C είναι η κατώτερη στην οποία θεωρητικά είναι πιθανόν να προκύψει ανακρυστάλλωση (βλ. και Παράρτημα Π1), η οποία και προκαλεί τις μεταβολές σε χάλυβες ψυχρής κατεργασίας. Η θερμοκρασία ανακρυστάλλωσης εξαρτάται από παράγοντες όπως η καθαρότητα του μετάλλου, ο βαθμός παραμόρφωσης κ.λπ. Για τους χάλυβες B500A και B500C είναι κοντά στους 650°C. Η ανακρυστάλλωση συνεπάγεται αλλαγή των μηχανικών ιδιοτήτων.

Όσο όμως οι θερμοκρασίες και οι επιβαλλόμενες τάσεις αυξάνονται, το φαινόμενο του ερπυσμού γίνεται εντονότερο.

Σε περιπτώσεις ειδικών κατασκευών που εκτίθενται για μεγάλο χρονικό διάστημα σε υψηλές θερμοκρασίες (ατμοηλεκτρικές μονάδες, θερμαινόμενα δάπεδα αντιδραστήρων κ.λπ.) θα πρέπει, κατά τον σχεδιασμό τους, να λαμβάνονται υπόψη ιδιαίτερα κριτήρια και μέτρα. Επίσης, στις περιπτώσεις της παρατεταμένης έκθεσης σε υψηλές θερμοκρασίες, πρέπει να λαμβάνεται υπόψη ότι αυξάνεται και ο ρυθμός διάβρωσης του χάλυβα (αλλά και προσβολής του σκυροδέματος).

3.6.2.2 Συμπεριφορά των χαλύβων μετά την έκθεσή τους σε υψηλές θερμοκρασίες

Ανάλογα με τη θερμοκρασία στην οποία είχαν εκτεθεί οι χάλυβες, μετά την επάνοδο τους στη θερμοκρασία περιβάλλοντος, διακρίνονται οι εξής περιπτώσεις:

- α) Για θερμοκρασίες έκθεσης μέχρι 500°C (περίπου), γενικά δεν παρατηρούνται ουσιαστικές μεταβολές μηχανικών χαρακτηριστικών για τους χάλυβες ΘΕ-Θ και ΘΕ-Χ. Οι χάλυβες ΨΚ-Ο και ΨΚ-Σ, ανάλογα με τον βαθμό κατεργασίας (βλ. παρακάτω εδάφιο β), μπορούν να παρουσιάζουν σημαντική μείωση της παραμόρφωσης θραύσης στη θερμοκρασιακή περιοχή 0°C έως 300°C.
- β) Για θερμοκρασίες έκθεσης από 500°C έως 600 ή 650°C οι επιπτώσεις εξαρτώνται και από τη μέθοδο παραγωγής (βλ. Παραγρ. 2.1.1). Διακρίνονται οι εξής περιπτώσεις:
 - Οι χάλυβες ΘΕ-Θ παρουσιάζουν κατά κανόνα σημαντικές μεταβολές μηχανικών ιδιοτήτων με κύριο χαρακτηριστικό τη μείωση αντοχής. Η μείωση της αντοχής είναι πρακτικά μηδενική στους 500°C, και γίνεται μεγαλύτερη για υψηλότερες θερμοκρασίες φθάνοντας, κατά περίπτωση, σε μείωση έως και 30% των αρχικών τιμών στους 600°C και μέχρι 50% των αρχικών τιμών στους 650°C. Για ενδιάμεσες θερμοκρασίες η γραμμική παρεμβολή δίνει ικανοποιητική προσέγγιση.
 - Οι χάλυβες ΘΕ-Χ παρουσιάζουν μικρές μεταβολές έπειτα από έκθεση στην περιοχή αυτών των θερμοκρασιών.
 - Για χάλυβες ΨΚ-Ο και ΨΚ-Σ, η παράμετρος που καθορίζει τη συμπεριφορά των υλικών μετά από έκθεση σε θερμοκρασίες πρακτικά μεγαλύτερες των 500°C είναι το ποσοστό της ψυχρής παραμόρφωσης που προκαλείται κατά την κατεργασία παραγωγής (ή κατά τη μετέπειτα διαμόρφωση) και ορίζεται από τη σχέση:

νικών ιδιοτήτων του υλικού με αναίρεση, στην καλύτερη περίπτωση, των χαρακτηριστικών (αύξηση αντοχής κ.λπ.) που αποκτήθηκαν με την ψυχρή κατεργασία.

Τα σημειούμενα οριακά ποσοστά 2% και 15% της ψυχρής παραμόρφωσης, n , είναι ενδεικτικά, και ενδέχεται να διαφοροποιούνται εξαιτίας των κραματικών στοιχείων.

Προκειμένου να αποφευχθούν ανεπιθύμητες αλλαγές μετά από έκθεση σε υψηλές θερμοκρασίες, θα πρέπει να αποφεύγεται η ανεξέλεγκτη διαμόρφωση ράβδων με ή χωρίς θέρμανση και οι συγκολλήσεις χαλύβων ψυχρής κατεργασίας, επειδή είναι πιθανόν κατά την παραγωγική διαδικασία να έχουν πραγματοποιηθεί τιμές του "n" σε αυτά τα ποσοστά (2-15%), οπότε τα μηχανικά χαρακτηριστικά των χαλύβων θα απομειωθούν δραστικά.

Σε χάλυβες με ποσοστό άνθρακα $>0,25\%$ είναι πιθανή η δημιουργία μαρτενσίτη αν συντρέχουν οι κατάλληλες προϋποθέσεις που πρακτικά μπορεί εύκολα να υπάρξουν, όπως θερμοκρασία πάνω από 725°C , απότομη ψύξη (π.χ. ψεκασμός με νερό έπειτα από συγκόλληση) και ύπαρξη κραματικών στοιχείων όπως Mn και Cr σε αυξημένα ποσοστά αλλά εντός των ορίων των προδιαγραφών. Με τη δημιουργία μαρτενσίτη το υλικό γίνεται τοπικά ιδιαίτερα εύθραυστο (βλ. και Παράρτημα Π1).

Τα παραπάνω αφορούν όλες τις περιπτώσεις θέρμανσης στις περιοχές θερμοκρασιών που προαναφέρθηκαν (ακόμη και στις τοπικές αυξήσεις θερμοκρασίας που φυσιολογικά δημιουργούνται σε περιπτώσεις συγκολλήσεων) κατά τις οποίες πρέπει να λαμβάνονται τα κατά περίπτωση ενδεδειγμένα μέτρα.

Με αυτήν την Υπουργική Απόφαση καθίσταται υποχρεωτική η εγκατάσταση ειδικών μετρητικών διατάξεων στις βιομηχανίες και στα τελωνεία για την ανίχνευση των

$$n = \frac{A_1 - A_2}{A_1}$$

όπου A_1 η αρχική διατομή και A_2 η τελική διατομή (μετά τη διαμόρφωση).

Για τιμές $n < 2\%$ δεν δημιουργείται ειδικό πρόβλημα μεταβολής αντοχής, επειδή δεν συμβαίνει ανακρυστάλλωση.

Για τιμές $2 < n < 15\%$, λόγω ανακρυστάλλωσης το υλικό που θα προκύψει χαρακτηρίζεται (ανάλογα με τη θερμοκρασία και τη διάρκεια έκθεσής του) από μειωμένες μηχανικές ιδιότητες, με κύριο χαρακτηριστικό τη μείωση της αντοχής και της δυσθραυστότητας σε τιμές ακόμη και μικρότερες από εκείνες που είχε πριν υποστεί την ψυχρή κατεργασία. Οι μεταβολές κατά κανόνα υπερβαίνουν το 25% και μπορεί να φθάσουν το 60%.

Για τιμές $n > 15\%$ το υλικό που θα προκύψει μετά από θέρμανση και επάνοδο στη θερμοκρασία του περιβάλλοντος, χάνει την αυξημένη αντοχή που του είχε προσδώσει η ψυχρή κατεργασία, λόγω της ανακρυστάλλωσης, και επανέρχεται στις αρχικές τιμές αντοχής που είχε πριν υποστεί την ψυχρή κατεργασία.

γ) Για θερμοκρασίες έκθεσης πάνω από 650°C οι επιπτώσεις εξαρτώνται από τη μέθοδο παραγωγής (βλ. Παραγρ. 2.1.1). Διακρίνονται οι εξής περιπτώσεις:

- Οι χάλυβες ΘΕ-Χ δεν παρουσιάζουν μεγάλες μεταβολές για θέρμανση μέχρι τους 723°C .

- Οι χάλυβες ΘΕ-Θ, ΨΚ-Ο και ΨΚ-Σ παρουσιάζουν περαιτέρω μειώσεις των αντοχών τους. Οι τελικές τιμές μπορούν να μειωθούν ακόμη και κάτω από το 50% των αρχικών.

Σε όλες τις περιπτώσεις έκθεσης σε θερμοκρασίες που είναι πιθανόν να δημιουργήσουν τις συνθήκες που περιγράφονται στις αντίστοιχες παραπάνω παραγράφους (π.χ. περιπτώσεις πυρκαγιών, συγκολλήσεων κ.λπ.), ανεξάρτητα από τη μέθοδο παραγωγής, θα πρέπει να συνεκτιμώνται προσεκτικά όλες οι παράμετροι και να εξετάζονται εργαστηριακά δείγματα από τους οπλισμούς που πιθανολογείται ότι έχουν επηρεασθεί καθώς και από "υγιείς" οπλισμούς.

3.7 Ραδιενέργεια

Πρέπει να λαμβάνονται κατάλληλα μέτρα για την αποφυγή της επιβάρυνσης του χάλυβα με ραδιενέργεια.

Οι έλεγχοι αφορούν την πρώτη ύλη που προέρχεται από ανακύκλωση (παλαιοσίδηρο) καθώς και το τελικό προϊόν.

Ο έλεγχος για την ύπαρξη ραδιενεργών υλικών στην πρώτη ύλη γίνεται σύμφωνα με την Υπουργική Απόφαση 11592 (ΦΟΡ) 1125/ΦΕΚ1633/18-9-99.

ραδιενεργών υλικών. Οι Προδιαγραφές της Ελληνικής Επιτροπής Ατομικής Ενέργειας (ΕΕΑΕ) που θα καθορίζουν τις διαδικασίες ελέγχου δεν έχουν ακόμη εκδοθεί.

Ως επίπεδο απαλλαγής ορίζεται η ανώτατη τιμή της συνολικής ραδιενέργειας ή της συγκέντρωσης ραδιενέργειας που μπορεί να έχει ένα υλικό προκειμένου να εξαιρεθεί από τις διατάξεις των Κανονισμών Ακτινοπροστασίας.

Είναι γενικά παραδεκτό ότι οι ανώτατες επιτρεπτές τιμές ενεργότητας θα πρέπει να είναι της τάξης του 0,1-0,5Bq/g, ανάλογα με το ραδιενεργό ισότοπο. Η Διεθνής Επιτροπή Ατομικής Ενέργειας (I.A.E.A.) προτείνει στο κανονιστικό έγγραφο-οδηγό ΙΑΕΑ-TECDOC-855 του Ιανουαρίου 1996, με τίτλο "Clearance levels for radio nuclides in solid materials", ως ανώτατα επιτρεπτά όρια, για τα κυριότερα ραδιενεργά ισότοπα στα στερεά υλικά, την τιμή 0,1Bq/g. Όσον αφορά τα επιτρεπτά επίπεδα απαλλαγής στο χάλυβα, σημειώνεται ότι βρίσκονται ακόμη υπό μελέτη και διερεύνηση στις περισσότερες χώρες. Ως μέγιστο επιτρεπτό επίπεδο απαλλαγής στο χάλυβα (τελικό προϊόν) θα μπορούσε να επιλεγεί η τιμή 0,1Bq/g.

Ο έλεγχος της ραδιενέργειας στο τελικό προϊόν θα γίνεται με εγκυκλίους που θα εκδώσει η ΕΕΑΕ στις οποίες θα καθορίζονται και τα ανώτατα επιτρεπτά επίπεδα απαλλαγής.

Σε περίπτωση ανίχνευσης ραδιενεργού υλικού, το υλικό πρέπει να απομονώνεται και να ενημερώνεται αμέσως η ΕΕΑΕ.

Κεφάλαιο 4: ΔΙΑΔΙΚΑΣΙΕΣ ΕΛΕΓΧΟΥ ΚΑΙ ΚΡΙΤΗΡΙΑ ΣΥΜΜΟΡΦΩΣΗΣ

4.1 Εισαγωγή

Οι χάλυβες οπλισμού σκυροδέματος που διακινούνται στον Ελληνικό χώρο ανάλογα με τη χώρα παραγωγής τους μπορεί να είναι:

- Εγχωρίως παραγόμενοι
- Παραγόμενοι στις χώρες της Ευρωπαϊκής Ένωσης ή στις χώρες ΕΖΕΣ, μέλη του ΕΟΧ (που δεν προσχώρησαν στην Ε.Ε).
- Παραγόμενοι σε τρίτες χώρες.

Οι διαδικασίες ελέγχου και τα κριτήρια συμμόρφωσης για τους χάλυβες οπλισμού σκυροδέματος ορίζονται στην Απόφαση του ΥΠΑΝ οικ.9529/645 (ΦΕΚ 649/Β/24-5-06) όπως αυτή τροποποιήθηκε και ισχύει.

Στον παρόντα Κανονισμό προβλέπονται επίσης και δειγματοληπτικοί έλεγχοι που μπορούν να διενεργούνται από τον χρήστη ή από αρμόδια Δημόσια Αρχή σε όλα τα στάδια διακίνησης, κατεργασίας και ενσωμάτωσης των χαλύβων.

Οι διατάξεις για τους δειγματοληπτικούς ελέγχους δεν προσθέτουν οποιουδήποτε άλλους όρους για τη θέση σε κυκλοφορία στην Ελλάδα των χαλύβων οπλισμού σκυροδέματος πέραν των όρων που προβλέπονται στην ΥΑ του ΥΠΑΝ οικ.9529/645.

Απόσπασμα του άρθρου 1 της Απόφασης του ΥΠΑΝ οικ.9529/645

Απόσπασμα του άρθρου 2 της Απόφασης του ΥΠΑΝ οικ.9529/645.

Τα γεωμετρικά χαρακτηριστικά της επιφάνειας και των νευρώσεων σχετίζονται κυρίως με τα χαρακτηριστικά συνάφειας.

Η ικανότητα αναδίπλωσης και η επιμήκυνση στο μέγιστο φορτίο καθορίζουν την ολκιμότητα των χαλύβων οπλισμού σκυροδέματος.

Με βάση τη χημική σύσταση, ελέγχονται μεταξύ άλλων η συγκολλησιμότητα και η αντοχή σε διάβρωση.

Οι χάλυβες οπλισμού σκυροδέματος πρέπει να έχουν τα χαρακτηριστικά μιας των τεχνικών κατηγοριών B500A και B500C, όπως αυτά ορίζονται στα Πρότυπα ΕΛΟΤ EN 10080, ΕΛΟΤ 1421-2 και ΕΛΟΤ 1421-3, τα οποία καθίστανται υποχρεωτικά και πρέπει να αναγράφονται στα παραστατικά έγγραφα εμπορίας και διακίνησής τους (τιμολόγια, δελτία αποστολής, δικαιολογητικά ανοίγματος πίστωσης κ.λπ).

Απαγορεύεται η θέση σε ελεύθερη κυκλοφορία και ανάλωση, καθώς και η διάθεση και πώληση χαλύβων οπλισμού σκυροδέματος, που δεν ανταποκρίνονται σε μία από τις τεχνικές κατηγορίες B500A και B500C, και δεν συνοδεύονται από τα κατά περίπτωση πιστοποιητικά ελέγχου των τεχνικών χαρακτηριστικών ή πιστοποιητικά συμμόρφωσης.

Οι ιδιότητες που ελέγχονται, σύμφωνα με τα ΕΛΟΤ EN 10080, ΕΛΟΤ 1421-2 και ΕΛΟΤ 1421-3, είναι:

- Διαστάσεις και ανηγμένη μάζα
- Γεωμετρικά χαρακτηριστικά της επιφάνειας και των νευρώσεων
- Όριο διαρροής, εφελκυστική αντοχή, συνολική ανηγμένη επιμήκυνση στο μέγιστο φορτίο, λόγος εφελκυστικής αντοχής προς όριο διαρροής και λόγος πραγματικής τιμής ορίου διαρροής προς την ονομαστική τιμή ορίου διαρροής
- Ικανότητα αναδίπλωσης
- Χημική σύσταση
- Αντοχή σε διάτμηση σταυρωτών συγκολλήσεων πλεγμάτων
- Αντοχή σε κόπωση.

Οι διενεργούμενες δοκιμές είναι:

- Μέτρηση διαστάσεων και ανηγμένης μάζας
- Προσδιορισμός γεωμετρικών χαρακτηριστικών
- Δοκιμή εφελκυσμού
- Δοκιμή αναδίπλωσης
- Χημική ανάλυση
- Δοκιμή διάτμησης
- Δοκιμή κόπωσης.

Οι δοκιμές γίνονται σύμφωνα με τα Πρότυπα ΕΛΟΤ EN ISO 15630-1 και ΕΛΟΤ EN ISO 15630-2.

Των δοκιμών θα προηγείται οπτική επιθεώρηση των χαλύβων, οι οποίοι δεν πρέπει να εμφανίζουν αλλοιώσεις, απολεπίσεις, παραμορφώσεις, πληγές κ.λπ. Ιδιαίτερα θα εξετάζεται η ύπαρξη προϊόντων διάβρωσης. Επίσης θα εξετάζεται εάν οι χάλυβες διαθέτουν σύστημα σήμανσης που θα δηλώνει την προέλευσή τους και την κατηγορία ποιότητάς τους (βλ. και Παραγρ. 2.4).

Για τον έλεγχο συγκεκριμένης ποσότητας, ο χρήστης έχει επίσης τη δυνατότητα να διενεργήσει δειγματοληπτικούς ελέγχους σύμφωνα με την Παραγρ. 4.5.

Κάθε ενδιαφερόμενος μπορεί να ζητήσει αναλυτικότερες πληροφορίες σχετικά με το προϊόν.

Κάθε ενδιαφερόμενος μπορεί, με βάση τον αριθμό χύτευσης, να ζητήσει σχετική βεβαίωση του εργοστασίου παραγωγής, στην οποία να αναφέρονται τα αποτελέσματα των παραπάνω δοκιμών που πραγματοποιεί το εργοστάσιο για την υπόψη χύτευση, με βάση μετρήσεις οι οποίες έγιναν με τη συχνότητα που προβλέπεται από το Πρότυπο ΕΛΟΤ EN 10080.

4.2 Έλεγχοι και κριτήρια συμμόρφωσης για τους εγχωρίως παραγόμενους χάλυβες

Το Πιστοποιητικό Συμμόρφωσης (Ποιότητας) δηλώνει ότι παρέχονται επαρκή εγγύα για τη συμμόρφωση ενός επαρκώς τυποποιημένου προϊόντος, μιας διαδικασίας ή υπηρεσίας ως προς συγκεκριμένα Πρότυπα ή άλλα κανονιστικά έγγραφα. Το Πιστοποιητικό Συμμόρφωσης (Ποιότητας) δεν αποτελεί “Πιστοποιητικό Ελέγχου” για συγκεκριμένη παρτίδα (βλ. και Σχόλιο Παραγρ. 4.4).

Σύμφωνα με το άρθρο 2 της οικ.9529/645 Απόφασης του ΥΠΑΝ, οι εγχώριες μονάδες παραγωγής πρέπει να διαθέτουν για τους χάλυβες που παράγουν Πιστοποιητικό Συμμόρφωσης (Ποιότητας), το οποίο εκδίδεται από τον ΕΛΟΤ.

4.3 Έλεγχοι και κριτήρια συμμόρφωσης για χάλυβες παραγόμενους στις χώρες της Ευρωπαϊκής Ένωσης ή στις χώρες της ΕΖΕΣ μέλη της ΕΟΧ (που δεν προσχώρησαν στην Ε.Ε.)

Για τους χάλυβες αυτούς ισχύει το άρθρο 4 της οικ.9529/645 Απόφασης του ΥΠΑΝ ως ακολούθως:

<< Οι χάλυβες οπλισμού σκυροδέματος που παράγονται σε κράτος – μέλος της Ε.Ε ή σε μία από τις χώρες ΕΖΕΣ, μέλη του ΕΟΧ που δεν προσχώρησαν στην Ε.Ε., εξαιρούνται από τους ελέγχους του άρθρου 2 της παρούσης Απόφασης, εφόσον:

- είναι σύμφωνοι με τα χαρακτηριστικά μιας των τεχνικών κατηγοριών που αναφέρονται στα Πρότυπα ΕΛΟΤ EN 10080, ΕΛΟΤ 1421-2 και ΕΛΟΤ 1421-3
- η ανωτέρω συμφωνία πιστοποιείται, σύμφωνα με το ελληνικό σχήμα πιστοποίησης χαλύβων οπλισμού σκυροδέματος ή άλλο ισοδύναμο σχήμα, από φορέα

πιστοποίησης τρίτου μέρους, ο οποίος είναι διαπιστευμένος από φορέα διαπίστευσης ενός κράτους μέλους.

Υποχρεούνται όμως να αναγράφουν στα παραστατικά έγγραφα εμπορίας και διακίνησής τους τις τεχνικές κατηγορίες που αναφέρονται στα Πρότυπα ΕΛΟΤ EN 10080, ΕΛΟΤ 1421-2 και ΕΛΟΤ 1421-3.>>

Το Πιστοποιητικό Ελέγχου τεχνικών χαρακτηριστικών αναφέρεται στη συγκεκριμένη ποσότητα που συνοδεύει και μόνο σ' αυτήν.

Η έννοια της παρτίδας προϋποθέτει ότι τα προϊόντα είναι του ίδιου εργοστασίου, της ίδιας κατηγορίας ποιότητας, της ίδιας διαμέτρου και προέρχονται από την ίδια χύτευση. Ωστόσο, στους δειγματοληπτικούς ελέγχους δεν αποκλείεται τα προϊόντα να προέρχονται από διαφορετικές χυτεύσεις.

Το ΥΠΑΝ και το ΥΠΕΧΩΔΕ έχουν θεσπίσει συγκεκριμένες διαδικασίες για δειγματοληπτικούς ελέγχους. Για τον σκοπό αυτό υπάρχουν αρμόδιες επιτροπές σε νομαρχιακό, περιφερειακό και κεντρικό επίπεδο.

Για ράβδους, κουλούρες και ευθυγραμμισμένα προϊόντα θεωρείται επαρκές ένα συνολικό μήκος δείγματος 1,5m για την εκτέλεση του συνόλου των ελέγχων. Για τα πλέγματα θεωρείται επαρκές τεμάχιο διαστάσεων 1,0x1,0m. Για τα δικτυώματα δεν προτείνεται εδώ συγκεκριμένη μεθοδολογία δειγματοληπτικών ελέγχων. Σημειώνεται πάντως ότι στο Πρότυπο ΕΛΟΤ EN 10080 προβλέπονται διαδικασίες ελέγχου παραγωγής για τα τυποποιημένα δικτυώματα.

Τέτοια προϊόντα από διαμόρφωση είναι οι "μανδύες", οι σπειροειδείς συνδετήρες ή οι μεμονωμένοι συνδετήρες που συγκρατούνται συγκολλούμενοι σε βοηθητικές ράβδους κ.λπ.

Από την κουλούρα θα εξαιρούνται της δειγματοληψίας τα πρώτα και τα τελευταία 10m.

4.4 Έλεγχοι και κριτήρια συμμόρφωσης για χάλυβες παραγόμενους σε τρίτες χώρες

Σύμφωνα με το άρθρο 2 της οικ.9529/645 Απόφασης του ΥΠΑΝ, οι παραγόμενοι σε τρίτες χώρες χάλυβες πρέπει να συνοδεύονται από Πιστοποιητικό Ελέγχου τεχνικών χαρακτηριστικών το οποίο εκδίδεται από τον ΕΛΟΤ.

4.5 Δειγματοληπτικοί έλεγχοι παρτίδας

4.5.1 Γενικά - Εφαρμογή

Ο χρήστης ή αρμόδια Δημόσια Αρχή δικαιούνται να προβαίνουν σε δειγματοληπτικούς ελέγχους για την επιβεβαίωση των χαρακτηριστικών των χάλυβων οπλισμού σκυροδέματος που αποτελούν αντικείμενο του παρόντος Κανονισμού.

Οι χάλυβες που ελέγχονται μπορεί να προέρχονται από προϊόντα που διατίθενται σε ράβδους, κουλούρες, ευθυγραμμισμένα προϊόντα, φύλλα πλεγμάτων και δικτυώματα.

Ελέγχονται επίσης τα προϊόντα που προέρχονται από διαμόρφωση και κατεργασία των παραπάνω. Επισημαίνεται ότι τα επιμέρους στοιχεία που απαρτίζουν τα προϊόντα αυτά πρέπει να ικανοποιούν τις απαιτήσεις της κατηγορίας ποιότητάς τους. Ειδικά για τις περιπτώσεις συγκολλημένων προϊόντων, ο έλεγχος θα γίνεται σύμφωνα και με την Παραγρ. 8.5 του παρόντος Κανονισμού.

Ανάλογα με τη μορφή των προϊόντων, τα διάφορα δείγματα που απαιτούνται για τους ελέγχους θα λαμβάνονται ως εξής:

- Για ράβδους, από διαφορετικές ράβδους του ίδιου ή διαφορετικού δέματος
- Για κουλούρες, κατά προτίμηση από διαφορετικές κουλούρες. Αν αυτό δεν είναι εφικτό, τότε από την ίδια κουλούρα από θέσεις απέχουσες περισσότερο από 14m
- Για πλέγματα, από διαφορετικά φύλλα του δέματος ή των δεμάτων. Ανάλογα με το είδος του πλέγματος από κάθε φύλλο θα λαμβάνεται:
 - Ένα δείγμα ανά κατεύθυνση, για τα δομικά πλέγματα, τυποποιημένα και μη
 - Ένα δείγμα κατά την κύρια διεύθυνση, για τα πλέγματα ειδικού τύπου.

Οι έλεγχοι γίνονται ως εξής:

- Για τις διαστάσεις και την ανηγμένη μάζα σύμφωνα με την Παραγρ.4.5.2.
- Για τη γεωμετρία της επιφάνειας και των νευρώσεων (γεωμετρικά χαρακτηριστικά) σύμφωνα με την Παραγρ. 4.5.3.
- Για το όριο διαρροής, την εφελκυστική αντοχή, την επιμήκυνση στο μέγιστο φορτίο, τον λόγο της εφελκυστικής αντοχής προς το όριο διαρροής και τον λόγο της πραγματικής προς την ονομαστική τιμή του ορίου διαρροής (δοκιμή εφελκυσμού), σύμφωνα με την Παραγρ. 4.5.4.
- Για την ικανότητα αναδίπλωσης (δοκιμή αναδίπλωσης) σύμφωνα με την Παραγρ. 4.5.5.
- Για τη χημική σύσταση σύμφωνα με την Παραγρ. 4.5.6.
- Για την αντοχή σταυρωτών συγκολλήσεων (δοκιμή διάτμησης) σύμφωνα με την Παραγρ. 4.5.7.
- Για την αντοχή σε κόπωση σύμφωνα με την Παραγρ. 4.5.8
- Για τη διάβρωση σύμφωνα με την Παραγρ. 4.5.9.

4.5.2 Έλεγχος ανηγμένης μάζας και διατομής μιας παρτίδας

Ελέγχονται τρία δοκίμια μήκους τουλάχιστον 0,50m, τα οποία λαμβάνονται από τρία διαφορετικά δείγματα μιας παρτίδας. Τα δοκίμια πρέπει να ικανοποιούν τις απαιτήσεις της Παραγρ. 3.1.1.

Αν όλα τα δοκίμια περάσουν επιτυχώς τον έλεγχο, τότε η παρτίδα θεωρείται ότι ικανοποιεί τις απαιτήσεις του παρόντος Κανονισμού. Αν έστω και ένα δοκίμιο δεν ικανοποιεί τις απαιτήσεις, λαμβάνονται δέκα επί πλέον δοκίμια από διαφορετικά δείγματα. Η παρτίδα θεωρείται ότι ικανοποιεί τις απαιτήσεις του παρόντος Κανονισμού αν όλα τα επί πλέον δοκίμια περάσουν επιτυχώς τον έλεγχο. Σε αντίθετη περίπτωση η παρτίδα απορρίπτεται.

4.5.3 Έλεγχος γεωμετρικών χαρακτηριστικών της επιφάνειας και των νευρώσεων

Ελέγχονται τρία δοκίμια μήκους τουλάχιστον 0,50m, τα οποία λαμβάνονται από τρία διαφορετικά δείγματα μιας παρτίδας. Σε κάθε ένα δοκίμιο, για κάθε μια σειρά νευρώσεων και για κάθε είδους νεύρωση θα υπολογίζεται ο μέσος όρος δύο μετρήσεων των επιμέρους γεωμετρικών χαρακτηριστικών, με εξαίρεση την απόσταση, c , και το ύψος, h .

Η απόσταση των νευρώσεων, c , θα υπολογίζεται με την μέτρηση ενός διαστήματος μεταξύ 11 διαδοχικών νευρώσεων (ανεξαρτήτως κλίσης) το οποίο θα διαιρείται διά 10.

Το ύψος για κάθε είδος νεύρωσης θα μετριέται σε πέντε τουλάχιστον διαδοχικές νευρώσεις της ίδιας γωνίας κλίσης. Ως ύψος της νεύρωσης θα λαμβάνεται ο μέσος όρος των μετρήσεων.

Τα δοκίμια πρέπει να ικανοποιούν τις απαιτήσεις της Παραγρ. 3.1.2.

Οι μετρήσεις του ύψους των νευρώσεων εμφανίζουν μεγάλα σφάλματα σε σύγκριση με τα άλλα επιμέρους γεωμετρικά χαρακτηριστικά. Εξαιρούνται των μετρήσεων οι εντονότερες νευρώσεις, οι δηλωτικές της σήμανσης.

Αν όλα τα δοκίμια περάσουν επιτυχώς τον έλεγχο, τότε η παρτίδα θεωρείται ότι ικανοποιεί τις απαιτήσεις του παρόντος Κανονισμού. Αν έστω και ένα δοκίμιο δεν ικανοποιεί τις απαιτήσεις, λαμβάνονται δέκα επί πλέον δοκίμια από διαφορετικά δείγματα. Η παρτίδα θεωρείται ότι ικανοποιεί τις απαιτήσεις του παρόντος Κανονισμού αν όλα τα επί πλέον δοκίμια περάσουν επιτυχώς τον έλεγχο. Σε αντίθετη περίπτωση η παρτίδα απορρίπτεται.

4.5.4 Έλεγχος ιδιοτήτων σε εφελκυσμό

Ελέγχονται τρία δοκίμια, μήκους περίπου 0,70m, τα οποία λαμβάνονται από τρία διαφορετικά δείγματα μιας παρτίδας. Τα δοκίμια πρέπει να ικανοποιούν τις απαιτήσεις της Παραγρ. 3.2.1.

Αν και τα τρία αποτελέσματα των δοκιμών ικανοποιούν τις τιμές του Πιν. 3-3, τότε η παρτίδα θεωρείται ότι ικανοποιεί τις απαιτήσεις του παρόντος Κανονισμού. Αν έστω και ένα δοκίμιο δεν ικανοποιεί τις απαιτήσεις, λαμβάνονται δέκα επί πλέον δοκίμια από διαφορετικά δείγματα της ίδιας παρτίδας, για τα οποία θα πρέπει να ισχύει το ένα από τα δύο παρακάτω κριτήρια (Α ή Β):

A. Κάθε μεμονωμένη τιμή θα πρέπει να ικανοποιεί τις απαιτήσεις που καθορίζονται στον Πιν. 3-3

ή

B. Θα ικανοποιούνται ταυτόχρονα οι απαιτήσεις των παρακάτω εδαφίων I και II.

I) Για την μέση τιμή, m , των δέκα δοκιμών:

α) Όταν η ιδιότητα έχει κατώτερο όριο, θα πρέπει να ισχύει:

$$m \geq x_k + a$$

όπου x_k η χαρακτηριστική τιμή (βλ. Πιν. 3-3) και $a=10$ MPa για το f_y , και 0 για τα f_t/f_y και ϵ_u

β) Όταν η ιδιότητα έχει ανώτερο όριο, θα πρέπει να ισχύει:

$$m \leq x_k - a$$

όπου x_k η χαρακτηριστική τιμή (βλ. Πιν. 3-3) και $a=0,02$ για το $f_{y,act}/f_{y,nom}$ και 0 για το f_t/f_y

II) Κάθε μεμονωμένη τιμή θα πρέπει να ικανοποιεί τις απαιτήσεις που καθορίζονται στους Πιν. 4-1 και 4-2.

Στην αντίθετη περίπτωση η παρτίδα απορρίπτεται.

Πίνακας 4-1 Ελάχιστες τιμές των ιδιοτήτων σε εφελκυσμό μεμονωμένου δοκιμίου για την κατηγορία χαλύβων B500A κατά ΕΛΟΤ 1421-2

Ιδιότητα	Απόλυτο ελάχιστο
f_y (MPa)	485
f_t/f_y	1,03 ^a
ϵ_u (%)	2 ^β
^a $f_t/f_y \geq 1,02$ για $d < 6$ mm	
^β $\epsilon_u \geq 1,5$ % για $d < 6$ mm	

Στην περίπτωση που κάποιο αποτέλεσμα δεν ικανοποιεί τις απαιτήσεις του Πιν. 3-3, τότε εξετάζεται το δοκίμιο και ο τρόπος διεξαγωγής της δοκιμής. Εάν διαπιστωθεί τοπικό ελάττωμα του δοκιμίου που διέφυγε της οπτικής επιθεώρησης ή σφάλμα κατά τη δοκιμή, τότε το αποτέλεσμα αγνοείται, η δε δοκιμή επαναλαμβάνεται με άλλο δοκίμιο.

Πίνακας 4-2 Ελάχιστες και μέγιστες τιμές των ιδιοτήτων σε εφελκυσμό μεμονωμένου δοκιμίου για την κατηγορία χαλύβων B500C κατά ΕΛΟΤ 1421-3

Ιδιότητα	Απόλυτο ελάχιστο	Απόλυτο μέγιστο
f_y (MPa)	485	-
$f_{y,act}/f_{y,nom}$	-	1,27
f_t/f_y	1,13	1,37
ϵ_u (%)	7	-

Ο έλεγχος αυτός μπορεί να διενεργηθεί εύκολα και στο εργοτάξιο.

4.5.5 Έλεγχος σε αναδίπλωση

Ελέγχονται τρία δοκίμια, μήκους περίπου 0,70m, τα οποία λαμβάνονται από τρία διαφορετικά δείγματα μιας παρτίδας. Η δοκιμή αναδίπλωσης πραγματοποιείται σύμφωνα με την Παραγρ. 7.2.6.2 του Προτύπου ΕΛΟΤ EN 10080 (βλ. και Σχόλιο της Παραγρ. 3.2.3 του παρόντος Κανονισμού).

Επιτυχής θεωρείται ο έλεγχος όταν δεν προκληθεί θραύση ή όταν δεν εμφανισθούν ρωγμές στο δοκίμιο. Αν όλα τα δοκίμια περάσουν επιτυχώς τον έλεγχο, τότε η παρτίδα θεωρείται ότι ικανοποιεί τις απαιτήσεις του παρόντος Κανονισμού. Αν έστω και ένα δοκίμιο δεν ικανοποιεί τις απαιτήσεις, λαμβάνονται δέκα επί πλέον δοκίμια από διαφορετικά δείγματα. Η παρτίδα θεωρείται ότι ικανοποιεί τις απαιτήσεις του παρόντος Κανονισμού αν όλα τα επί πλέον δοκίμια περάσουν επιτυχώς τον έλεγχο. Σε αντίθετη περίπτωση η παρτίδα απορρίπτεται.

4.5.6 Έλεγχος χημικής σύστασης

Υποβάλλονται σε χημική ανάλυση δύο δοκίμια, μήκους περίπου 0,10m, τα οποία λαμβάνονται από δύο διαφορετικά δείγματα μιας παρτίδας. Η χημική σύσταση θα πρέπει να ικανοποιεί τις απαιτήσεις του Πιν. 3-5. Αν και τα δύο δοκίμια περάσουν επιτυχώς τον έλεγχο, τότε η παρτίδα θεωρείται ότι ικανοποιεί τις απαιτήσεις του παρόντος Κανονισμού. Αν έστω και ένα δοκίμιο δεν ικανοποιεί τις απαιτήσεις, η παρτίδα απορρίπτεται.

4.5.7 Έλεγχος αντοχής σε διάτμηση σταυρωτών συγκολλήσεων πλεγμάτων

Η αντοχή των σταυρωτών συγκολλήσεων ελέγχεται με τη δοκιμή διάτμησης. Για τον σκοπό αυτό λαμβάνονται τρία δοκίμια, τα οποία πρέπει να περιλαμβάνουν μία σύνδεση. Τα αποτελέσματα και των τριών δοκιμών θα πρέπει να ικανοποιούν την απαίτηση της Παραγρ.3.2.2.

Αν όλα τα δοκίμια περάσουν επιτυχώς τον έλεγχο, τότε η παρτίδα θεωρείται ότι ικανοποιεί τις απαιτήσεις του παρόντος Κανονισμού. Αν έστω και ένα δοκίμιο δεν ικανοποιεί τις απαιτήσεις, λαμβάνονται δέκα επί πλέον δοκίμια από διαφορετικά δείγματα. Η παρτίδα θεωρείται ότι ικανοποιεί τις απαιτήσεις του παρόντος Κανονισμού αν όλα τα επί πλέον δοκίμια περάσουν επιτυχώς τον έλεγχο. Σε αντίθετη περίπτωση η παρτίδα απορρίπτεται.

Ειδικότερες απαιτήσεις για τα διάφορα είδη πλεγμάτων παρουσιάζονται κατά περίπτωση στο Κεφ. 9.

Στους συνήθεις δειγματοληπτικούς ελέγχους δεν περιλαμβάνεται ο έλεγχος αντοχής σε κόπωση.

Ειδικά για τους ελέγχους διάβρωσης, και δεδομένου ότι πρόκειται για ελέγχους απόρριψης ή λήψης ειδικών μέτρων, τα δείγματα θα λαμβάνονται από τις περισσότερο διαβρωμένες περιοχές των ράβδων. Η κοπή και η μεταφορά των δειγμάτων θα γίνεται έτσι ώστε να μην υπάρχουν απώλειες προϊόντων διάβρωσης.

4.5.8 Έλεγχος αντοχής σε κόπωση

Στις περιπτώσεις που απαιτείται έλεγχος της αντοχής σε κόπωση, η δοκιμή γίνεται σύμφωνα με την Παραγρ. 3.2.4 και ανάλογα με τους πρόσθετους όρους που θα έχουν συμφωνηθεί μεταξύ παραγωγού και χρήστη.

4.5.9 Οπτική εξέταση και έλεγχος διάβρωσης

Εάν η επιφάνεια των χαλύβων παρουσιάζει σημαντική αλλοίωση λόγω διάβρωσης, γενικευμένης ή εντοπισμένης, εξετάζεται η περίπτωση της μερικής ή ολικής απόρριψης της ελεγχόμενης ποσότητας κατόπιν διεξαγωγής ειδικού εργαστηριακού ελέγχου για τον προσδιορισμό της ποσότητας των προϊόντων διάβρωσης.

Για τον σκοπό αυτό θα λαμβάνονται έξι δείγματα ελάχιστου μήκους 0,25m.

Σε κάθε δείγμα υπολογίζεται η μάζα των οξειδίων με τη διαδικασία που περιγράφεται στην Παραγρ. 10.3. Αν κάθε τιμή των μετρήσεων είναι μικρότερη από 300gr/m² τότε η ελεγχόμενη ποσότητα γίνεται αποδεκτή. Εάν έστω και μία τιμή είναι μεγαλύτερη από 300gr/m², γίνεται περαιτέρω έλεγχος για τη διαπίστωση βελονισμών. Σε κάθε δείγμα γίνεται μέτρηση του βάθους βελονισμών σε τρεις θέσεις στα πλέον οξειδωμένα σημεία. Εάν το βάθος των βελονισμών σε όλες τις θέσεις είναι μικρότερο από το κρίσιμο βάθος που ορίζεται στην Παραγρ. 10.3, τότε ο χάλυβας μπορεί να χρησιμοποιηθεί, αφού προηγουμένως καθαριστεί. Αν το βάθος των βελονισμών είναι μεγαλύτερο από το κρίσιμο βάθος, έστω και σε μία θέση, τότε η ελεγχόμενη ποσότητα απορρίπτεται.

Πάντως σε κάθε περίπτωση, για την τελική αποδοχή της ελεγχόμενης ποσότητας, οι απαιτήσεις για την ανηγμένη μάζα και την γεωμετρία των νευρώσεων θα πρέπει να ικανοποιούνται (βλ. Παραγρ. 4.5.2 και 4.5.3).

Κεφάλαιο 5: ΔΙΑΚΙΝΗΣΗ ΧΑΛΥΒΩΝ ΟΠΛΙΣΜΟΥ ΣΚΥΡΟΔΕΜΑΤΟΣ

Οι μονάδες διακίνησης ή/και διαμόρφωσης χαλύβων οπλισμού σκυροδέματος είναι γνωστές και ως "μάντρες".

Συνιστάται όπως ο τεχνικός είναι απόφοιτος τριτοβάθμιας πανεπιστημιακής ή τεχνολογικής εκπαίδευσης με σχετική ειδικότητα.

Η ταξινόμηση κατά διάμετρο, μήκος (για ευθύγραμμες ράβδους) ή άλλα χαρακτηριστικά διαστάσεων και βάρους (για κουλούρες), που συνήθως γίνεται για πρακτικούς λόγους στις μονάδες διακίνησης και διαμόρφωσης, πρέπει να γίνεται με τρόπο που να μην προκαλεί σύγχυση ή δυσκολία σχετικά με τη δυνατότητα αναγνώρισης της κατηγορίας ποιότητας και της προέλευσης των υλικών.

Συνιστάται κατά την αποθήκευση να λαμβάνεται υπόψη η ημερομηνία παραλαβής, έτσι ώστε οι χάλυβες να παραμένουν αποθηκευμένοι το ελάχιστο δυνατό χρονικό διάστημα.

Τα προστατευτικά μέτρα εφαρμόζονται:

- Στα εργοστάσια και τις αποθήκες των παραγωγών
- Στις μονάδες διακίνησης ή/και διαμόρφωσης οπλισμού
- Στο εργοτάξιο όπου θα χρησιμοποιηθούν οι χάλυβες, αν πρόκειται να παραμείνουν σε αυτό για μεγάλο χρονικό διάστημα κατά το οποίο κινδυνεύουν να υποστούν αλλοιώσεις.

5.1 Γενικά

Οι παρακάτω διατάξεις αναφέρονται στη διακίνηση των χαλύβων οπλισμού σκυροδέματος, μετά την παραγωγή τους. Αφορούν δηλαδή τη διάθεσή τους από τους παραγωγούς, τους εισαγωγείς, τους κάθε είδους προμηθευτές και τις τοπικές μονάδες διακίνησης.

Κάθε μονάδα διακίνησης χαλύβων οπλισμού σκυροδέματος πρέπει να ικανοποιεί τις βασικές απαιτήσεις σχετικά με την οργάνωση, τον εξοπλισμό και την τεχνική στελέχωση. Ειδικότερα, τα ζυγιστικά όργανα θα είναι διακριβωμένα, το δε Πιστοποιητικό διακρίβωσης θα έχει εκδοθεί το πολύ προ ενός έτους.

Η μονάδα υποχρεούται να παρακολουθεί τις ενδεχόμενες τροποποιήσεις των κατασκευαστικών απαιτήσεων των Κανονισμών, να ενημερώνει κατάλληλα το προσωπικό και να προσαρμόζει τον εξοπλισμό της, αν ταυτόχρονα λειτουργεί και ως μονάδα διαμόρφωσης (βλ. Κεφ. 6).

5.2 Στελέχωση μονάδων διακίνησης

Κάθε μονάδα θα απασχολεί έναν τουλάχιστον τεχνικό, ο οποίος πρέπει να είναι σε θέση να αναγνωρίζει τις διαφορετικές κατηγορίες των διακινούμενων χαλύβων και να τηρεί το αντίστοιχο αρχείο Πιστοποιητικών των προμηθευτών.

5.3 Αποθήκευση

Κατά την αποθήκευσή τους οι χάλυβες οπλισμού σκυροδέματος θα ταξινομούνται ανάλογα με την κατηγορία ποιότητας και την προέλευση (προμηθευτής, χώρα). Σε κάθε περίπτωση, πρέπει να είναι δυνατή η ευχερής επιτόπου επαλήθευση της ταυτότητας των προϊόντων.

Κατά την αποθήκευσή τους οι χάλυβες πρέπει να προστατεύονται από διάβρωση, μηχανικές φθορές, βλάβες ή πληγές και από ο,τιδήποτε θα μπορούσε να επηρεάσει τη συνάφειά τους με το σκυρόδεμα και γενικότερα να αλλοιώσει τα χαρακτηριστικά τους.

Για την αποφυγή διάβρωσης κατά την αποθήκευση των χαλύβων, θα λαμβάνονται τουλάχιστον τα εξής προστατευτικά μέτρα:

- Τοποθέτηση πάνω σε κατάλληλα υποστηρίγματα ή υποθέματα
- Εξασφάλιση αποστράγγισης του χώρου
- Αποφυγή επαφής με νερό και χώμα
- Κατάλληλος προγραμματισμός προμήθειας, διάθεσης, διαμόρφωσης και τοποθέτησης του χάλυβα, έτσι ώστε, να παραμένει, τόσο στον αποθηκευτικό χώρο όσο και στο εργοτάξιο, το ελάχιστο δυνατό χρονικό διάστημα.

Κατά ΕΚΩΣ ως κατηγορία 3 ορίζεται το παραθαλάσσιο περιβάλλον (απόσταση από την ακτή μικρότερη από 1km) και ως κατηγορία 4 το πολύ διαβρωτικό περιβάλλον (βιομηχανικές ζώνες, χώροι με υψηλή περιεκτικότητα σε χημικά προϊόντα).

Ειδικά για συνθήκες περιβάλλοντος κατηγορίας 3 και 4 κατά ΕΚΩΣ, η αποθήκευση επιβάλλεται να γίνεται σε στεγασμένους και επαρκώς προστατευμένους χώρους.

Οι χάλυβες πρέπει να είναι απαλλαγμένοι από ακαθαρσίες (λάδια, γράσα, λάσπες, χρώματα) ή προϊόντα διάβρωσης. Σε περίπτωση που υπάρχουν ακαθαρσίες, θα προηγείται της χρήσης καθαρισμός με κατάλληλα και ασφαλή για την υγεία μέσα καθαρισμού.

Όταν διαπιστώνεται διάβρωση θα εφαρμόζονται τα αναφερόμενα στο Κεφ. 10.

Κάθε φορά που οι χάλυβες μετακινούνται από τον χώρο αποθήκευσης, πρέπει να ελέγχονται για να διαπιστωθεί αν υπάρχει μεταβολή της κατάστασής τους. Συνήθως είναι αρκετός ο οπτικός έλεγχος.

Αν η χρονική περίοδος της αποθήκευσης είναι μεγαλύτερη από τρεις μήνες, τότε ο έλεγχος θα γίνεται κάθε τρεις μήνες. Αν οι γενικότερες συνθήκες είναι δυσμενείς (π.χ. συνθήκες περιβάλλοντος κατηγορίας 3 και 4 κατά ΕΚΩΣ), ο έλεγχος θα γίνεται ανά δίμηνο.

Η χρήση χαλύβων που είναι εκτεθειμένοι στο ύπαιθρο χωρίς προστασία για διάστημα μεγαλύτερο από έξι μήνες επιτρέπεται μόνο μετά από τη διεξαγωγή ελέγχων (στην κατάσταση που βρίσκονται) για τη διαπίστωση της καταλληλότητας και της συμμόρφωσης προς τις απαιτήσεις που προβλέπονται στο Κεφ. 3. Σε περίπτωση που παρατηρηθεί σημαντική αλλοίωση λόγω διάβρωσης θα γίνεται έλεγχος σύμφωνα με τις Παραγρ. 4.5.9, 10.2 και 10.3.

Ιδιαίτερη προσοχή απαιτείται σε ό,τι αφορά την προστασία από διάβρωση για τα διαμορφωμένα προϊόντα τα οποία εμφανίζουν μεγαλύτερο κίνδυνο διάβρωσης σε σχέση με τα μη διαμορφωμένα. Για τον λόγο αυτό, ο χρόνος που μεσολαβεί από τη διαμόρφωσή τους μέχρι τη σκυροδέτηση δεν πρέπει να υπερβαίνει τους δύο μήνες. Αν χρειάζεται μεγαλύτερος χρόνος παραμονής, ακόμη και αν οι συνθήκες περιβάλλοντος δεν είναι κατηγορίας 3 και 4 κατά ΕΚΩΣ, τότε θα πρέπει να τοποθετούνται σε στεγασμένο και επαρκώς προστατευμένο χώρο.

5.4 Μεταφορά

Πρέπει να λαμβάνεται πρόνοια ώστε κατά τη μεταφορά οι χάλυβες να μην υφίστανται ρυπάνσεις, κακώσεις ή φθορές (μηχανικές) ή διάβρωση. Ειδικότερα δεν επιτρέπεται:

- Η δημιουργία πλεγμών και εγκοπών ή άλλων μηχανικών βλαβών
- Η επαφή με ουσίες που πιθανώς προκαλούν μείωση της συνάφειας ή προβλήματα διάβρωσης
- Η πρόκληση μόνιμων παραμορφώσεων που αλλοιώνουν τα χαρακτηριστικά των χαλύβων, όπως έχουν παραχθεί και περιγράφονται στην παραγγελία (βλ. Παραγρ.5.5) ή όπως έχουν διαμορφωθεί και περιγράφονται στο Τεχνικό Δελτίο Παράδοσης για εφαρμογή σε συγκεκριμένο έργο (βλ. Παραγρ.5.6)
- Η καταστροφή ή αλλοίωση στοιχείων των πινακίδων ταυτότητας.

Όταν ο χάλυβας μεταφέρεται με πλοία, τόσο κατά τη μεταφορά όσο και κατά την παραμονή του στις αποβάθρες, απαιτούνται ειδικά μέτρα προστασίας για την αποφυγή διαβροχής με θαλασσινό νερό. Στην περίπτωση διαβροχής ακολουθούνται τα οριζόμενα στην Παραγρ. 4.5.9, ενώ σε κάθε περίπτωση γίνεται συστηματικός καθαρισμός (κατά προτίμηση με αμμοβολή) και η κατά το δυνατόν ταχύτερη ενσωμάτωσή του στο σκυρόδεμα.

Εάν διαπιστωθούν ουσίες όπως γράσο, λάδια κ.λπ., απαιτείται συστηματικός καθαρισμός, με κοινά απορρυπαντικά (με σκληρή βούρτσα και άφθονο νερό με πίεση).

Σωστή αποστολή και παράδοση προϋποθέτει σωστή παραγγελία. Τυποποιημένα Τεχνικά Δελτία Παραγγελίας, βοηθούν σε αυτήν την κατεύθυνση. Η διατήρησή τους, σε σχετικό αρχείο, είναι χρήσιμη, ιδιαίτερα σε περιπτώσεις αμφισβητήσεων.

Στα στάδια διακίνησης εντάσσεται και η μεταφορά από τη μονάδα διάθεσης στο εργοτάξιο.

Οι πληροφορίες του Τεχνικού Δελτίου Παράδοσης μπορούν να περιέχονται στο Δελτίο Αποστολής ή/και στο Πιστοποιητικό ελέγχου παραγωγής.

Αφορά τα εργοστάσια και τις μονάδες διαμόρφωσης.

Η εκφόρτωση διαμορφωμένου οπλισμού με ανατροπή απαγορεύεται αυστηρά. Η εκφόρτωση μη διαμορφωμένου (ευθύγραμμου ή σε κουλούρες) οπλισμού συνιστάται να μη γίνεται με ανατροπή, αν όμως αυτό δεν είναι εφικτό, απαγορεύεται η χρήση γράσου ή παρεμφερούς υλικού για τη διευκόλυνση της ολίσθησής του.

Τα δέματα ράβδων και πλεγμάτων καθώς και οι κουλούρες απαγορεύεται να αναρτώνται από τα δεσμάτα συσκευασίας-συγκράτησης, για λόγους ασφαλείας (βλ. και Παράρτημα Π9).

5.5 Παραγγελία

Η παραγγελία των χαλύβων οπλισμού σκυροδέματος, πρέπει να περιλαμβάνει κατ' ελάχιστον τα εξής:

- Την προέλευση τους
- Την περιγραφή τους (μορφή, διαστάσεις, ονομαστική διάμετρος κ.λπ.)
- Τις ποσότητες ανά κατηγορία και διάμετρο.

5.6 Συνοδευτικά έγγραφα

Οι χάλυβες οπλισμού σκυροδέματος που παράγονται σύμφωνα με τις απαιτήσεις του παρόντος Κανονισμού, πρέπει σε όλα τα στάδια της διακίνησής τους να συνοδεύονται από:

- α) Το Δελτίο Αποστολής
- β) Το Τεχνικό Δελτίο Παράδοσης, το οποίο πρέπει να περιέχει τις παρακάτω πληροφορίες:
 - Τον αριθμό του σχετικού Δελτίου Αποστολής
 - Τη χώρα και το εργοστάσιο παραγωγής
 - Την κατηγορία του χάλυβα
 - Τη σήμανση του προϊόντος
 - Τις ποσότητες ανά κατηγορία και ανά διάμετρο
 - Τον αριθμό του Πιστοποιητικού Συμμόρφωσης ή του Πιστοποιητικού Ελέγχου
 - Τις όποιες εργασίες διαμόρφωσης έγιναν από τη μονάδα διαμόρφωσης (βλ. Κεφ. 6).Τα αναγραφόμενα στο Τεχνικό Δελτίο Παράδοσης επέχουν θέση Υπεύθυνης Δήλωσης.
- γ) Αντίγραφο των Πιστοποιητικών ελέγχου παραγωγής, όπως εκδίδονται από τον παραγωγό (mill test certificates).
- δ) Αντίγραφο Πιστοποιητικού Συμμόρφωσης από ανεξάρτητο Φορέα ή, στην περίπτωση που δεν έχει ακόμη θεσπισθεί νομοθετικά, υπεύθυνη δήλωση του εργοστασίου ή της μονάδας διαμόρφωσης απ' όπου θα προκύπτει ότι οι εργασίες διαμόρφωσης ή/και συγκόλλησης έγιναν σύμφωνα με τις απαιτήσεις του παρόντος Κανονισμού και ότι το τελικό προϊόν παραμένει στην ίδια κατηγορία ποιότητας μετά από αυτές τις εργασίες.

Κάθε ακέραιο δέμα ράβδων και κάθε κουλούρα πρέπει να φέρουν πινακίδα, σταθερά συνδεδεμένη, στην οποία να περιέχονται κατ' ελάχιστο οι εξής πληροφορίες:

- Η χώρα και το εργοστάσιο παραγωγής
- Η κατηγορία των χαλύβων
- Ο μήνας και το έτος παραγωγής
- Ο αριθμός χύτευσης
- Ο αριθμός του Πιστοποιητικού Συμμόρφωσης
- Η ονομαστική διάμετρος
- Η σήμανση.

5.7 Ασφάλεια και Υγεία των εργαζομένων

Κατά τη διακίνηση χαλύβων, θα τηρούνται οι ισχύουσες διατάξεις για την Ασφάλεια και Υγεία των εργαζομένων (βλ. Παράρτημα Π9).

Κεφάλαιο 6: ΔΙΑΜΟΡΦΩΣΗ / ΚΑΤΕΡΓΑΣΙΑ ΧΑΛΥΒΩΝ ΟΠΛΙΣΜΟΥ ΣΚΥΡΟΔΕΜΑΤΟΣ

6.1 Γενικές απαιτήσεις

Η διαμόρφωση/κατεργασία γίνεται σε μονάδες διαμόρφωσης που είναι είτε ανεξάρτητες είτε ενταγμένες στο εργοτάξιο. Οι μονάδες διαμόρφωσης πρέπει να πληρούν τις απαιτήσεις οργάνωσης, εξοπλισμού και τεχνικής στελέχωσης που καθορίζονται στη συνέχεια.

Η κοπή, η κάμψη και η εν γένει διαμόρφωση των χαλύβων οπλισμού σκυροδέματος θα γίνεται σύμφωνα με τα κατασκευαστικά σχέδια και τις απαιτήσεις του ΕΚΩΣ.

6.2 Μονάδες διαμόρφωσης οπλισμού

6.2.1 Στελέχωση μονάδων διαμόρφωσης

Κάθε μονάδα διαμόρφωσης χαλύβων οπλισμού σκυροδέματος θα απασχολεί έναν τουλάχιστον τεχνικό, απόφοιτο ανώτατης πανεπιστημιακής ή τεχνολογικής εκπαίδευσης με σχετική ειδικότητα, ο οποίος θα είναι υπεύθυνος για την ορθή εφαρμογή των κατασκευαστικών σχεδίων και της μελέτης. Επίσης, θα πρέπει να είναι σε θέση:

- Να αναγνωρίζει τις διαφορετικές κατηγορίες των διακινούμενων χαλύβων και να τηρεί το αντίστοιχο αρχείο των συνοδευτικών εγγράφων που χορηγούν οι προμηθευτές
- Να κατανοεί τα κατασκευαστικά σχέδια και τα σχέδια των ξυλοτύπων, και γενικότερα τις απαιτήσεις του Μελετητή ή του Επιβλέποντος Μηχανικού σχετικά με τη διαμόρφωση των χαλύβων, σε συνδυασμό με το Δελτίο Παραγγελίας
- Να γνωρίζει τις βασικές κατασκευαστικές διατάξεις των Κανονισμών, για την κοπή και για την κάμψη των ράβδων οπλισμού
- Να επιβλέπει την κοπή, την κάμψη, τη διαμόρφωση των οπλισμών γενικά, καθώς και τις συγκολλήσεις που γίνονται στη μονάδα διαμόρφωσης.

6.2.2 Βασικές απαιτήσεις λειτουργίας

Οι μονάδες διαμόρφωσης χαλύβων οπλισμού σκυροδέματος, πέραν των απαιτήσεων λειτουργίας που ισχύουν για κάθε επιχείρηση (π.χ. άδεια λειτουργίας), υποχρεούνται να παρακολουθούν και να γνωρίζουν τις ενδεχόμενες τροποποιήσεις των σχετικών διατάξεων των Κανονισμών. Υποχρεούνται επίσης να ενημερώνουν και να υποστηρίζουν την επιμόρφωση του προσωπικού τους, καθώς και να προσαρμόζουν κατάλληλα ή/και να ανανεώνουν έγκαιρα τον εξοπλισμό τους.

Για τις μονάδες διαμόρφωσης ισχύουν επίσης όλες οι απαιτήσεις που αναφέρονται στο Κεφ. 5.

Ενδεικτικά αναφέρονται αναδιπλωμένα πλέγματα, εσχάρες, κλωβοί, σπειροειδείς συνδετήρες, μεμονωμένοι συνδετήρες που συγκρατούνται συγκολλούμενοι σε βοηθητικές ράβδους.

Η κοπή με φλόγα συνιστάται να αποφεύγεται επειδή κατά τη διαδικασία κοπής ενδέχεται να επηρεασθούν τμήματα της ίδιας της ράβδου ή/και άλλων γειτονικών της.

Αν η μονάδα διαμόρφωσης παραλαμβάνει από παραγωγό ή από άλλον προμηθευτή οποιασδήποτε μορφής πλήρως ή μερικώς προδιαμορφωμένους χάλυβες οπλισμού σκυροδέματος, διατηρεί την ευθύνη τήρησης των συνολικών απαιτήσεων της μελέτης και των Κανονισμών σχετικά με την ποιότητα των χάλυβων και την τελική διαμόρφωσή τους.

6.3 Ευθυγράμμιση οπλισμού

Αν η μονάδα διαμόρφωσης ευθυγραμμίζει κουλούρες με χρήση κατάλληλων διατάξεων, πρέπει να εφαρμόζει μία τεκμηριωμένη διαδικασία, η οποία θα διασφαλίζει ότι τα ευθυγραμμισμένα προϊόντα αφ' ενός δεν έχουν υποστεί πληγές και αφ' ετέρου συνεχίζουν, και μετά την ευθυγράμμιση, να ικανοποιούν τις καθορισμένες απαιτήσεις για τους χάλυβες οπλισμού, όπως ορίζονται στα Πρότυπα ΕΛΟΤ EN 10080, ΕΛΟΤ 1421-2 και ΕΛΟΤ 1421-3.

6.4 Κοπή οπλισμού

Η κοπή των ράβδων οπλισμού θα γίνεται με μηχανικά μέσα (ψαλίδι, δίσκο κ.λπ.) και θα λαμβάνεται πρόνοια ώστε να μην προκαλούνται μηχανικές ή άλλες βλάβες.

6.5 Κάμψη οπλισμού

Η κάμψη πρέπει να γίνεται με μία διάμετρο, D , του κυλινδρικού στελέχους (τυμπάνου), έτσι ώστε να αποφεύγεται εξάντληση της παραμόρφωσης θραύσης του χάλυβα και να εξασφαλίζεται η ακεραιότητα του σκυροδέματος από τις αναπτυσσόμενες τοπικά, στην περιοχή της καμπύλωσης, ισχυρές πιέσεις άντυνας.

Οι μονάδες διαμόρφωσης και τα εργοτάξια υποχρεούνται να διαθέτουν τον κατάλληλο εξοπλισμό για την κάμψη των χάλυβων σύμφωνα με τις απαιτήσεις των Κανονισμών. Απαραίτητως πρέπει να υπάρχουν κυλινδρικά στελέχη με όλες τις απαιτούμενες διαμέτρους που χρησιμοποιούνται για την κάμψη.

Οι ελάχιστες διαμέτρους καμπύλωσης για τους χάλυβες κατηγορίας B500C λαμβάνονται από τον Πιν. 17.1 (στήλη S500) του ΕΚΩΣ. Στην περίπτωση κάμψης χάλυβων κατηγορίας B500A, οι διαμέτρους καμπύλωσης του Πιν. 17.1 τριπλασιάζονται.

Η κάμψη των ράβδων πρέπει να γίνεται αποκλειστικά με μηχανικά μέσα, με χρήση κυλινδρικών στελεχών κάμψης, έτσι ώστε το καμπύλο τμήμα της ράβδου να έχει σταθερή ακτίνα καμπυλότητας. Η κάμψη θα γίνεται με σταθερή ταχύτητα χωρίς κραδασμούς.

Η κάμψη οπλισμών που έχουν προηγουμένως συγκολληθεί, ανεξαρτήτως του τύπου της σύνδεσης, επιτρέπεται υπό τις προϋποθέσεις των σχετικών διατάξεων της Παραγρ. 17.2.3.2 του ΕΚΩΣ που αφορούν τις ελάχιστες διαμέτρους των κυλινδρικών στελεχών κάμψης, καθώς και τις ελάχιστες αποστάσεις της συγκόλλησης από την έναρξη της καμπύλωσης των ράβδων. Για τις συγκολλήσεις επί κεκαμμένων ράβδων ισχύουν τα προβλεπόμενα στην Παραγρ. 8.4.1

Σε ορισμένες περιπτώσεις ενδέχεται να είναι αναγκαία η κάμψη με φλόγα ή η επανευθυγράμμιση καμφθείσας ράβδου. Εάν, κατά την κρίση του Επιβλέποντα Μηχανικού, οι αντίστοιχες επιπτώσεις δεν είναι απαγορευτικές για την κατασκευή, η κάμψη με φλόγα ή η επανευθυγράμμιση μπορούν να πραγματοποιούνται με την προϋπόθεση ότι θα λαμβάνονται υπόψη τα ακόλουθα:

- Στην περίπτωση χαλύβων ΘΕ-Χ (συνήθως χάλυβες παλαιότερων τυποποιήσεων), η θέρμανση για κάμψη ή επανευθυγράμμιση, κατ' αρχήν επιτρέπεται
- Στην περίπτωση χαλύβων ΘΕ-Θ (συνήθης μέθοδος παραγωγής των χαλύβων B500A, B500C) ή ΨΚ, η χρήση φλόγας οδηγεί σε μείωση της αντοχής (βλ και Παραγρ. 3.6.2). Εάν αυτή η μείωση της αντοχής δεν είναι αποδεκτή, η χρήση φλόγας απαγορεύεται
- Ανεξαρτήτως της μεθόδου παραγωγής του χάλυβα, η επανευθυγράμμιση ράβδου χωρίς θέρμανση, ενδέχεται να εξαντλήσει την ικανότητα παραμόρφωσης και γι' αυτό πρέπει να αποφεύγεται.

Στην περίπτωση επανευθυγράμμισης χαλύβων ΘΕ-Χ, με χρήση φλόγας, θα πρέπει:

- Η θερμοκρασία να είναι μεγαλύτερη των 750°C χωρίς όμως να υπερβεί τους 1000°C
- Η θέρμανση να είναι ομοιόμορφη σε όλη την περιοχή της κάμψης (τουλάχιστον 5cm εκατέρωθεν) και να αποφεύγεται οποιασδήποτε μορφής απότομη ψύξη
- Η επαναφορά να γίνεται αργά και με σταθερή δύναμη έως ότου η ράβδος επανέλθει στην αρχική ευθυγραμμία, και σε καμία περίπτωση να μην την υπερβεί.

Το εργοστάσιο, η μονάδα διαμόρφωσης ή το συνεργείο του εργοταξίου θα πρέπει μεταξύ των άλλων να:

- Εφαρμόζουν τυποποιημένες και επαναλήψιμες διαδικασίες συγκόλλησης σύμφωνα με τα Πρότυπα EN ISO 17660-1 και EN ISO 17660-2
- Είναι πιστοποιημένα ως προς την ικανότητα εφαρμογής συγκεκριμένων μεθόδων συγκόλλησης και τύπων σύνδεσης από αρμόδιο διαπιστευμένο Φορέα σύμφωνα με τα Πρότυπα EN ISO 17660-1 και EN ISO 17660-2
- Χρησιμοποιούν τεχνίτες συγκολλητές πιστοποιημένους για αυτές τις διαδικασίες σύμφωνα με τα Πρότυπα EN ISO 17660-1 και EN ISO 17660-2.

Γενικώς, απαγορεύεται η κάμψη των ράβδων με φλόγα, διότι ενδέχεται να οδηγήσει σε σημαντική υποβάθμιση της εφελκυστικής αντοχής και της παραμόρφωσης θραύσης (βλ. και Παραγρ. 3.6.2).

Γενικώς, απαγορεύεται η επανευθυγράμμιση καμφθείσας ράβδου, με ή χωρίς φλόγα, διότι οδηγεί σε ακόμη μεγαλύτερη υποβάθμιση των μηχανικών χαρακτηριστικών, που είχε προκληθεί με την προηγηθείσα κάμψη.

6.6 Συγκόλληση

Οι συνδέσεις ράβδων οπλισμού με συγκόλληση επιτρέπεται να γίνονται στις μονάδες διαμόρφωσης, στο εργοστάσιο και στο εργοτάξιο. Οι επιτρεπόμενες μέθοδοι συγκόλλησης και τύποι σύνδεσης περιγράφονται στο Κεφ. 8 του παρόντος Κανονισμού.

6.7 Έλεγχος και παραλαβή οπλισμού στο έργο

Κατά την παράδοση των χαλύβων οπλισμού στο έργο, ο Επιβλέπων Μηχανικός θα ελέγχει, με βάση το Τεχνικό Δελτίο Παραγγελίας και το Τεχνικό Δελτίο Παράδοσης της μονάδας διάθεσης ή διαμόρφωσης, αν οι παραλαμβανόμενοι οπλισμοί καλύπτουν τις βασικές απαιτήσεις ως προς:

- Την κατηγορία του χάλυβα
- Τη συμμόρφωση των εργασιών διαμόρφωσης με τις απαιτήσεις των Κανονισμών ή/και των ειδικών απαιτήσεων του έργου και

- Την προέλευση του χάλυβα, όπως και ότι έχει ζητηθεί από το Τεχνικό Δελτίο Παραγγελίας.

Σε περίπτωση διαπίστωσης μη συμμόρφωσης, απαγορεύεται η ενσωμάτωσή των χάλυβων στο έργο, εκτός αν γίνουν πρόσθετοι κατάλληλοι έλεγχοι (βλ. και Παραγρ. 4.5).

6.8 Διαμόρφωση οπλισμού στο εργοτάξιο

Οι απαιτήσεις για τη διαμόρφωση του οπλισμού στο εργοτάξιο δεν διαφοροποιούνται εκείνων που ισχύουν για τις μονάδες διαμόρφωσης. Υπεύθυνος για την επάρκεια και την καταλληλότητα του εξοπλισμού διαμόρφωσης είναι ο αρμόδιος εργολάβος ή υπεργολάβος.

6.9 Ανοχές διαμόρφωσης και τοποθέτησης οπλισμού

Οι διαμορφωμένες ράβδοι οπλισμού σκυροδέματος πρέπει να ικανοποιούν τις παρακάτω απαιτήσεις ανοχών (οι οποίες αντιστοιχούν σε πιθανή απόκλιση ΔL μιας διάστασης L ως προς την ονομαστική της τιμή):

- Ανοχές κοπής ενός ευθύγραμμου τμήματος μήκους L :

$L \leq 6m$	$\Delta L = \pm 20mm$
$L > 6m$	$\Delta L = \pm 30mm$
- Ανοχές κεκαμμένου τμήματος μήκους L :

$L \leq 0,5m$	$\Delta L = \pm 10mm$
$0,5m < L \leq 1,5m$	$\Delta L = \pm 15mm$
$1,5m < L \leq 6m$	$\Delta L = \pm 20mm$
$L > 6m$	$\Delta L = \pm 30mm$
- Ανοχές απόστασης μεταξύ διαδοχικών παράλληλων ράβδων, για απόσταση L μεταξύ των ράβδων:

$L \leq 0,05m$	$\Delta L = \pm 5mm$
$0,05m < L \leq 0,20m$	$\Delta L = \pm 10mm$
$0,20m < L$	$\Delta L = \pm 20mm$

6.10 Ασφάλεια και Υγεία των εργαζομένων

Κατά τη διάρκεια εργασιών διαμόρφωσης και κατεργασίας χάλυβων οπλισμού, θα τηρούνται οι ισχύουσες διατάξεις για την Ασφάλεια και Υγεία των εργαζομένων (βλ. Παράρτημα Π9).

Ανάλογα με την κατασκευή μπορεί να επιτραπεί μικρότερη ή να απαιτηθεί μεγαλύτερη ακρίβεια. Αυτό πρέπει να δηλώνεται στα σχέδια, επειδή έχει σημαντική επίπτωση στο κόστος. Οι υπερβολικά μικρές ανοχές αυξάνουν κατά πολύ το κόστος διαμόρφωσης και τοποθέτησης του οπλισμού, ενώ ενδέχεται να μην προσφέρουν κάτι ουσιαστικό στη συμπεριφορά των δομικών στοιχείων ή/και να μη μπορούν να τηρηθούν. Οι τιμές που δίνονται εδώ είναι από το CEB Bul. N°164 και αντιστοιχούν σε "καλής ποιότητας" εργασία τοποθέτησης και διάταξης του οπλισμού σε επιτόπου σκυροδετούμενα στοιχεία. Στις περιπτώσεις προκατασκευασμένων στοιχείων μπορούν να ισχύουν διαφορετικές τιμές.

Κεφάλαιο 7: ΤΟΠΟΘΕΤΗΣΗ ΟΠΛΙΣΜΟΥ

Θα λαμβάνεται πρόνοια για:

- Συμμόρφωση προς τον χρονικό προγραμματισμό του έργου
- Συμμόρφωση προς τις απαιτούμενες ανοχές, γενικώς, π.χ. κατά τον ΕΚΩΣ (Παραγρ. 5.2) ή κατά τον παρόντα Κανονισμό (Παραγρ. 6.9)
- Ικανοποίηση των απαιτήσεων σχετικά με τις αποστάσεις και τις ενώσεις των ράβδων, με το μήκος παράθεσης ή αγκύρωσης των ράβδων, καθώς και με τις επικαλύψεις του οπλισμού
- Αμεταθετότητα των ράβδων και σταθερότητα του κλωβού ή της διάταξης του οπλισμού
- Δυνατότητα χύτευσης, διάστρωσης και δόνησης/συμπύκνωσης του σκυροδέματος.

Όταν οι συνδετήρες των τοιχωμάτων/υποστυλωμάτων (ή δοκών) δεν είναι καλά στερεωμένοι στις διαμήκειες ράβδους, είναι δυνατόν κατά τη σκυροδέτηση να μετατοπισθούν ή παρασυρθούν στη βάση του στοιχείου (χωρίς μάλιστα αυτό να γίνει αντιληπτό) ή, ακόμη, οι διαμήκειες ράβδοι να μετακινηθούν από την προβλεπόμενη θέση.

Για την εξασφάλιση της σταθερότητας, όταν ο οπλισμός δεν συναρμολογείται επιτόπου, είναι δυνατόν να χρησιμοποιηθούν δευτερεύουσες (βοηθητικές) ράβδοι οπλισμού ή σύρματα που γενικά θεωρείται ότι δεν συμμετέχουν στην ανάληψη της έντασης. Πάντως, η διάταξη και η τοποθέτηση αυτών των πρόσθετων ράβδων οπλισμού πρέπει επίσης να ικανοποιούν τις βασικές απαιτήσεις των Κανονισμών (π.χ. να τοποθετούνται στο εσωτερικό των δομικών στοιχείων).

Η σύνδεση/συγκράτηση των ράβδων μεταξύ τους μπορεί να γίνει με έναν από τους παρακάτω τρόπους:

- Με σύρμα διαμέτρου 1 έως 2mm (συνηθέστερα), απλό ή διπλό
- Με ειδικά εξαρτήματα (σπανιότερα)
- Με μη φέρουσα συγκόλληση (στην περίπτωση αυτή οι συγκολλήσεις πρέπει να ικανοποιούν τις απαιτήσεις του Κεφ. 8).

Η ακρίβεια της τοποθέτησης αφορά τις αποστάσεις και τις ενώσεις των ράβδων μεταξύ τους, καθώς και τις αποστάσεις από τον ξυλότυπο ή την ελεύθερη επιφάνεια.

Για τις απαιτήσεις σχετικά με τους αποστατήρες βλ. Παραγρ. 7.2.2., καθώς και το Παράρτημα Π.5.

Η απαίτηση αυτή κανονικά θα πρέπει να έχει ικανοποιηθεί ήδη από το στάδιο της μελέτης και της σύνταξης των λεπτομερειών όπλισης (αποφυγή συμφόρησης οπλισμού).

Το "λάδωμα" του ξυλοτύπου θα προηγείται της τοποθέτησης του οπλισμού. Τα χρησιμοποιούμενα για τον σκοπό αυτό ειδικά προϊόντα θα είναι υδατοδιαλυτά και εγκεκριμένα. Ο καθαρισμός του οπλισμού από οργανικές ή

7.1 Διάταξη - Συγκράτηση - Στήριξη

Η διαμόρφωση και συναρμολόγηση του οπλισμού μπορεί να γίνεται:

- Σε μονάδες διαμόρφωσης οπλισμού
- Σε ειδικό χώρο του εργοταξίου
- Επί του ξυλοτύπου.

Ο συναρμολογημένος οπλισμός πρέπει να παρουσιάζει επαρκή ανοχή, δυσκαμψία και σταθερότητα ώστε να εξασφαλίζεται ότι οι ράβδοι δεν θα μετατοπισθούν από την προκαθορισμένη θέση τους κατά τη μεταφορά, τοποθέτηση και σκυροδέτηση/συμπύκνωση.

Ο οπλισμός πρέπει να εξασφαλίζεται έναντι μετατοπίσεων και η ακρίβεια της τοποθέτησης πρέπει να ελέγχεται πριν από τη σκυροδέτηση.

Η ελάχιστη επικάλυψη του οπλισμού πρέπει να εξασφαλίζεται με κατάλληλα στηρίγματα, υποθέματα και αποστατήρες.

Σε περιοχές με έντονη πύκνωση του οπλισμού, πρέπει να εξασφαλίζεται η δυνατότητα διέλευσης δονητή κατά επαρκείς αποστάσεις, ανάλογα με τη ρευστότητα του σκυροδέματος ή άλλους παράγοντες.

Σε κάθε περίπτωση, οι ράβδοι οπλισμού θα προστατεύονται από οτιδήποτε θα μπορούσε να επηρεάσει τη συνάφειά τους με το σκυροδέμα. Οι ράβδοι οπλισμού πρέπει να είναι απαλλαγμένες από λάδια, γράσα, λάσπες,

λιπαρές ουσίες θα γίνεται με κατάλληλους οργανικούς διαλύτες ή με κοινά απορρυπαντικά.

Βλ. Παραγρ. 7.2.2, καθώς και το Παράρτημα Π.5.

Σε ειδικές περιπτώσεις, όπως π.χ. για την προστασία από διάβρωση (βλ. Παραγρ. 10.1 του παρόντος Κανονισμού), ενδέχεται να απαιτείται αυξημένη ελάχιστη επικάλυψη του οπλισμού.

Η απαιτούμενη απόσταση των αποστατήρων εξαρτάται από τη διάμετρο των στηριζόμενων οπλισμών, τη δυσκαμψία του στηριζόμενου πλέγματος οπλισμού, το βάρος που απαιτείται να αναληφθεί κατά την κατασκευή και σκυροδέτηση, καθώς και από την αντοχή και δυσκαμψία των ίδιων των αποστατήρων (βλ. και Παράρτημα Π5).

Δεν επιτρέπονται χαλύβδινοι ή άλλοι μεταλλικοί αποστατήρες κάθε είδους, σε επαφή με την επιφάνεια του σκυροδέματος, επειδή κινδυνεύουν οι ίδιοι από διάβρωση. Το γεγονός αυτό μπορεί να οδηγήσει στη δημιουργία γαλβανικών στοιχείων με τον κύριο οπλισμό, με αποτέλεσμα τη διάβρωση του τελευταίου.

Για τους τρόπους προστασίας των αναμονών βλ. Παραγρ. 10.4.

χρώματα ή προϊόντα διάβρωσης.

7.2 Επικαλύψεις–Αποστατήρες–Προστασία αναμονών – Επιδερμικός οπλισμός

7.2.1 Επικαλύψεις

Ανάλογα με τον τύπο της κατασκευής, προβλέπεται μία ορισμένη ελάχιστη επικάλυψη του οπλισμού για λόγους ανθεκτικότητας, συνάφειας και πυρασφάλειας.

Η ελάχιστη απαιτούμενη επικάλυψη για λόγους ανθεκτικότητας δίνεται από τον ΕΚΩΣ (Παραγρ.5.1 και Πιν. 5.1), συναρτήσει των συνθηκών περιβάλλοντος, του είδους του δομικού στοιχείου, της ποιότητας και του μέγιστου κόκκου των αδρανών του σκυροδέματος και της χρήσης του έργου.

Η ελάχιστη επικάλυψη που απαιτείται για λόγους συνάφειας δίνεται επίσης από τον ΕΚΩΣ (Παραγρ. 17.4, 17.5 και 5.1).

Η ελάχιστη επικάλυψη που απαιτείται για λόγους πυρασφάλειας, δίνεται από τον Κανονισμό Πυροπροστασίας των Κτιρίων, ανάλογα με τον απαιτούμενο δείκτη πυραντίστασης.

7.2.2 Απαιτήσεις για τους αποστατήρες

Πρέπει να προβλέπεται ικανός αριθμός κατάλληλων αποστατήρων και στηριγμάτων/υποθεμάτων για τη συγκράτηση του οπλισμού στη θέση του.

Τα τμήματα των αποστατήρων που έρχονται σε επαφή με την επιφάνεια του σκυροδέματος πρέπει να έχουν ανθεκτικότητα, σταθερότητα όγκου και να μη συμβάλλουν στη διάβρωση του οπλισμού από άμεση προσβολή ή από τη δημιουργία γαλβανικού στοιχείου.

Οι αποστατήρες από κονία ή κονίαμα πρέπει να έχουν χαρακτηριστικά και εμφάνιση ανάλογα με εκείνα του περιβάλλοντος σκυροδέματος.

Οι αποστατήρες δεν πρέπει να αλλοιώνουν την τελική επιφάνεια του σκυροδέματος.

Οι εσωτερικοί αποστατήρες μεταξύ στρώσεων οπλισμού, για την εξασφάλιση της απαιτούμενης απόστασης μεταξύ των παράλληλων στρώσεων, μπορεί να είναι και χαλύβδινοι. Στην περίπτωση αυτή πρέπει να είναι από την ίδια κατηγορία χάλυβα με αυτή του οπλισμού.

7.2.3 Προστασία αναμονών

Οι κάθε είδους αναμονές ράβδων οπλισμού πρέπει να παραμένουν ευθύγραμμες και να προστατεύονται από διάβρωση και μηχανικές βλάβες, πληγές κλπ.

Για την κάμψη και επανευθυγράμμιση αναμονών ράβδων οπλισμού ισχύουν τα προβλεπόμενα στην Παραγρ. 6.5.

Σημειώνεται ότι ο επιδερμικός οπλισμός δεν έχει την απαιτούμενη επικάλυψη και άρα είναι πιο ευάλωτος έναντι διάβρωσης, ή και πυρκαγιάς, με αποτέλεσμα μειωμένη διάρκεια ζωής («θυσιαζόμενος οπλισμός»). Για τον λόγο αυτό, συνιστάται να εξετάζονται λύσεις που δεν απαιτούν χρήση επιδερμικού οπλισμού ή λύσεις με χρήση επιδερμικού οπλισμού ανθεκτικού σε διάβρωση, υπό την προϋπόθεση ότι, σε κάθε περίπτωση, δεν θα δημιουργηθούν γαλβανικά στοιχεία με τον κυρίως οπλισμό.

Κατά τον ΕΚΩΣ, συνιστάται να αποφεύγονται οι ενώσεις και συνδέσεις στις κρίσιμες περιοχές των δομικών στοιχείων με αυξημένες απαιτήσεις πλαστικότητας. Όμως, για τις ενώσεις με παράθεση, δίνονται τόσο γενικές όσο και ειδικότερες διατάξεις ανά δομικό στοιχείο.

Όταν τα διαθέσιμα μήκη ράβδων είναι ανεπαρκή, μπορούν να εφαρμόζονται άλλου τύπου συνδέσεις όπως π.χ. συγκόλληση, σύνδεση με μηχανικά μέσα (μούφες) κ.λπ.

Τέτοιες συνδέσεις μπορεί να είναι κοχλιωτές, με συνδέσμους (μούφες), με συμπίεση κ.λπ. Ειδικότερα για τις κοχλιωτές συνδέσεις πρέπει να δίνεται προσοχή ώστε κατά τη μηχανουργική καταργασία για τη δημιουργία σπειρώματος η αναπόφευκτη απώλεια μαρτενσίτη να μην οδηγεί σε μείωση της αντοχής της ράβδου.

Κατά τον Ευρωκώδικα EN 1998-1 (Παραγρ.5.6.3) απαγορεύονται στις κρίσιμες περιοχές δομικών στοιχείων συγκολλήσεις με παράθεση ή με λωρίδες.

Στο Παράρτημα Π6 δίνεται ένα βοήθημα ελέγχου για τον Επιβλέποντα Μηχανικό.

7.2.4 Επιδερμικός οπλισμός

Όταν είναι απαραίτητη η τοποθέτηση ειδικού λεπτού επιδερμικού οπλισμού, θα εφαρμόζονται οι διατάξεις του ΕΚΩΣ, Παραγρ. 5.1 και 15.6.

7.3 Ενώσεις – συνδέσεις

Γενικώς, οι ενώσεις και οι συνδέσεις πρέπει να έχουν κατ' ελάχιστον αντοχή όχι μικρότερη από την αντοχή της ράβδου.

7.3.1 Ενώσεις με παράθεση

Η διάταξη των ενώσεων και το απαιτούμενο μήκος παράθεσης ορίζονται στην Παραγρ. 17.7.2 του ΕΚΩΣ.

7.3.2 Συνδέσεις με μηχανικά μέσα – κοχλιωτές

Τα μέσα σύνδεσης και οι αντίστοιχες απαιτήσεις ορίζονται στην Παραγρ. 17.7.3 του ΕΚΩΣ. Σε κάθε περίπτωση, τα μέσα σύνδεσης και η ένωση θα πρέπει να καλύπτονται από εγκριτικές αποφάσεις.

7.3.3 Συνδέσεις με συγκόλληση

Η διάταξη των συνδέσεων με συγκόλληση γίνεται κατά την Παραγρ. 17.7 και ειδικότερα την Παραγρ. 17.7.4 του ΕΚΩΣ. Για τις συγκολλήσεις χαλύβων οπλισμού σκυροδέματος βλ. το Κεφ. 8 του παρόντος Κανονισμού.

7.4 Αγκυρώσεις

Οι τύποι και οι απαιτήσεις των αγκυρώσεων αναφέρονται στην Παραγρ. 17.6 του ΕΚΩΣ.

7.5 Έλεγχος και παραλαβή τοποθετημένου οπλισμού

Ο Επιβλέπων Μηχανικός υποχρεούται να ελέγχει πριν από τη σκυροδέτηση την ακριβή τήρηση των διατάξεων του παρόντος Κανονισμού και του ΕΚΩΣ.

7.6 Ασφάλεια και Υγεία των εργαζομένων

Κατά τη διάρκεια εργασιών όπλισης θα τηρούνται οι ισχύουσες διατάξεις για την Ασφάλεια και Υγεία των εργαζομένων (βλ. Παράρτημα Π9).

Κεφάλαιο 8: ΣΥΝΔΕΣΕΙΣ ΜΕ ΣΥΓΚΟΛΛΗΣΗ

Υπό προϋποθέσεις, και με βάση όσα σχετικώς αναφέρονται στο Παράρτημα Π3, οι προβλέψεις και διατάξεις του παρόντος Κεφαλαίου μπορούν να εφαρμοσθούν και για τους ανοξείδωτους χάλυβες.

Για τις φέρουσες και μη φέρουσες συνδέσεις με συγκόλληση, ορίζονται διαφορετικές (όπου απαιτείται) διατάξεις κατά τις επόμενες Παραγράφους.

Για τις φέρουσες συνδέσεις ράβδων οπλισμού σε κρίσιμες, κατά τις διατάξεις του ΕΚΩΣ διατομές στοιχείων με αυξημένες απαιτήσεις πλαστιμότητας, οι απαιτήσεις διαφοροποιούνται. Εάν όμως δεν μπορεί να αποφευχθεί η συγκόλληση εντός των κρίσιμων διατομών, τότε πέραν των απαιτήσεων για αντοχή της σύνδεσης, υπάρχουν και απαιτήσεις διασφάλισης ικανοποιητικής ολκιμότητας της σύνδεσης.

Οι συγκολλήσεις σε μη φέρουσες συνδέσεις δεν πρέπει να επηρεάζουν τη φέρουσα ικανότητα μεταφοράς φορτίου και την ολκιμότητα των συγκρατούμενων ράβδων, ούτε να προκαλούν ψαθυροποίηση του υλικού.

8.1 Γενικά

Οι συνδέσεις με συγκόλληση που περιγράφονται στο παρόν Κεφάλαιο αφορούν αποκλειστικά συγκολλησίμους χάλυβες οπλισμού σκυροδέματος κατά τον παρόντα Κανονισμό, οι οποίοι ικανοποιούν το κριτήριο της συγκολλησιμότητας με βάση τη χημική σύσταση (βλ. Παραγρ. 3.5.3).

Οι ράβδοι οπλισμού μπορούν να συγκολληθούν είτε μεταξύ τους, είτε με άλλα χαλύβδινα στοιχεία από συγκολλησίμο χάλυβα όπως δομικός χάλυβας, αγκύρια, μηχανικοί σύνδεσμοι, προκατασκευασμένα στοιχεία κ.λπ.

Για την εκτέλεση των κάθε είδους συγκολλήσεων ισχύουν οι γενικές επισημάνσεις της Παραγρ. 8.4.1. Οι τύποι των συνδέσεων και οι μέθοδοι συγκόλλησης περιγράφονται στις Παραγρ. 8.2 και 8.3 αντίστοιχα.

Οι συνδέσεις με συγκόλληση διακρίνονται σε φέρουσες και μη φέρουσες, κατά περίπτωση.

Φέρουσες είναι οι συνδέσεις οι οποίες μπορούν να μεταφέρουν δύναμη που αντιστοιχεί στην πλήρη αντοχή της ράβδου, πλην των σταυρωτών συνδέσεων, για τις οποίες ορίζεται συντελεστής διάτμησης μικρότερος της μονάδος (βλ. Παραγρ. 8.4.5).



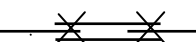

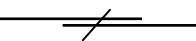
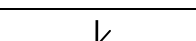
Μη φέρουσες είναι οι συνδέσεις των οποίων η ικανότητα σύνδεσης (αντοχή) δεν λαμβάνεται υπόψη κατά τον σχεδιασμό (ή οι συγκολλήσεις για τις οποίες οι απαιτήσεις είναι μειωμένες), και αποσκοπούν:

- Στη συγκράτηση συνδετήρων ή συνδέσμων
- Στην εξασφάλιση συγκεκριμένης διάταξης οπλισμού (π.χ. κλωβοί, εσχάρες, στεφάνες κ.λπ.)
- Στην προσωρινή στερέωση οπλισμού.

Σε κάθε περίπτωση, τα μηχανικά χαρακτηριστικά των συγκρατούμενων ράβδων θα πρέπει, και μετά τη συγκόλληση, να εξακολουθούν να ικανοποιούν τις απαιτήσεις της Παραγρ. 8.5.3.2.

Σε περιπτώσεις επεμβάσεων, προσθηκών κ.λπ. σε παλαιότερες κατασκευές, ενδέχεται να απαιτηθούν συγκολλήσεις ράβδων οπλισμού B500C με ράβδους οπλισμού παλαιότερων τυποποιήσεων που δύνανται να είναι συγκολλησίμες υπό προϋποθέσεις (π.χ. S220, S400, S500). Στις περιπτώσεις αυτές εφαρμόζονται όσα σχετικώς αναφέρονται στην Παραγρ. 8.6 του παρόντος Κεφαλαίου.

Πίνακας Σ8-1 Συμβολισμός συνδέσεων

Τύπος σύνδεσης		Συμβολισμός
Φέρουσα σύνδεση	Μετωπική	
	Κατά παράθεση	
	Με λωρίδες	
	Σταυρωτή	
Μη φέρουσα σύνδεση	Κατά παράθεση	
	Σταυρωτή	

Λεπτομέρειες για τις συνήθεις μεθόδους συγκόλλησης που αναφέρονται στον Πιν. 8.1, δίνονται στο Παράρτημα Π4.

Όπου:

- SMAW: Shielded Metal Arc Welding
- GMAW: Gas Metal Arc Welding
- MAG: Metal Active Gas
- FCAW: Flux Cored Arc Welding

8.2 Τύποι συνδέσεων

Για τους συγκολλησίμους χάλυβες οπλισμού σκυροδέματος εφαρμόζονται οι εξής τύποι σύνδεσης:

- Μετωπική (άκρο με άκρο)
- Κατά παράθεση
- Με λωρίδες
- Σταυρωτή
- Με άλλα στοιχεία από συγκολλησίμο χάλυβα.

8.3 Μέθοδοι συγκόλλησης

Οι συνδέσεις μπορούν, κατά περίπτωση, να εκτελεστούν με τις εξής μεθόδους ή τεχνικές (βλ. και EN ISO 17660-1 και EN ISO 17660-2):

- Συγκολλήσεις ηλεκτρικού τόξου οι οποίες διακρίνονται σε:
 - Χειρωνακτική συγκόλληση τόξου με επενδεδυμένα ηλεκτρόδια (SMAW)
 - Ημιαυτόματη συγκόλληση τόξου σε προστατευτική ατμόσφαιρα (GMAW, MAG με μείγμα Ar-CO₂)
 - Ημιαυτόματη συγκόλληση τόξου σε προστατευτική ατμόσφαιρα Ar-CO₂ με σωληνωτά ηλεκτρόδια (FCAW)
 - Ημιαυτόματη αυτοπροστατευόμενη συγκόλληση τόξου με σωληνωτά ηλεκτρόδια (FCAW).
- Συγκόλληση με ηλεκτρική αντίσταση
 - Σημειακή (spot resistance welding)
 - Μετωπική (resistance butt welding)
- Συγκόλληση με προεξοχή (projection welding)
- Αυτογενή συγκόλληση με συμπίεση και θέρμανση με αέριο (oxy-fuel gas pressure welding)
- Αυτογενή συγκόλληση με σπινθηρισμούς (flash welding)
- Συγκόλληση με τριβή (friction welding).

Εκτός από τις μεθόδους συγκόλλησης με τεχνικές τόξου οι οποίες μπορούν να εκτελεστούν και στο εργοτάξιο, οι υπόλοιπες μέθοδοι, επειδή απαιτούν σταθερό εξοπλισμό, εκτελούνται μόνο στο εργοστάσιο ή σε άλλο κατάλληλο για τον σκοπό αυτό χώρο (π.χ. μονάδες διαμόρφωσης/κατεργασίας).

Επιτρέπεται η χρήση και άλλων μεθόδων συγκόλλησης με την προϋπόθεση αποδεδειγμένης εμπειρίας, εξειδικευμένου προσωπικού και κατάλληλου εξοπλισμού. Στην περίπτωση αυτή απαιτείται ειδική συμφωνία μεταξύ κατασκευαστή

και του κυρίου του έργου. Ο σχεδιασμός θα γίνεται με δοκιμές (Design by Testing) από τις οποίες θα προκύπτει ότι οι συνδέσεις αυτές ικανοποιούν τις απαιτήσεις ελέγχου ποιότητας της Παραγρ. 8.5.

Λόγω της μεγάλης θερμικής παροχής και της βραδείας επανόδου σε θερμοκρασίες περιβάλλοντος προκύπτουν χονδρομερείς μεταλλουργικές δομές, που οδηγούν σε υποβάθμιση των μηχανικών ιδιοτήτων της ζώνης τήξης.

Απαγορεύεται η χρήση οξυγονοκόλλησης.

Στον Πιν. 8-1 αναφέρονται οι συνήθεις μέθοδοι συγκόλλησης, οι αντίστοιχοι συμβατοί τύποι σύνδεσης και το πεδίο εφαρμογής.

Πίνακας 8-1 Πεδίο εφαρμογής μεθόδων συγκόλλησης

Μέθοδος συγκόλλησης	Τύπος σύνδεσης	Περιοχή ονομαστικών διαμέτρων σε mm	
		Φέρουσες συνδέσεις	Μη φέρουσες συνδέσεις
Συγκολλήσεις τόξου	Μετωπική χωρίς υποστήριξη της ρίζας	≥16	-
	Μετωπική με μόνιμη υποστήριξη της ρίζας	≥12	-
	Κατά παράθεση	6-32	6- 32
	Με λωρίδες	6-40	-
	Σταυρωτή	6-40	6-40
	Με άλλα χαλύβδινα στοιχεία	6-40	-
Συγκόλληση με ηλεκτρική αντίσταση	Κατά παράθεση	-	6-32
	Σταυρωτή	5-20	6-40
	Μετωπική	6-25	-
Συγκόλληση με προεξοχή (projection welding)	Κατά παράθεση	-	6-32
	Σταυρωτή	5-20	6-40
Αυτογενής συγκόλληση με συμπίεση και θέρμανση με αέριο	Μετωπική	6-40	-
Αυτογενής συγκόλληση με σπινθηρισμούς	Μετωπική	6-40	-
Συγκόλληση με τριβή	Μετωπική	6-40	-
	Με άλλα χαλύβδινα στοιχεία	6-40	-
Παρατηρήσεις:			
1. Οι τιμές των ονομαστικών διαμέτρων είναι αυτές που δίνονται στον Πιν. 3-1 του παρόντος Κανονισμού.			
2. Οι μέθοδοι συγκόλλησης και οι τύποι σύνδεσης ακολουθούν τα Πρότυπα EN ISO 17660-1 και EN ISO 17660-2.			

Όπου υπάρχουν διαφορές μεταξύ των προτεινόμενων στον Πιν. 8-1 και του Ευρωκώδικα EN 1992-1-1, τότε, είτε θα λαμβάνεται η αυστηρότερη εκδοχή, είτε θα προηγούνται δοκιμές σχεδιασμού.

8.4 Εκτέλεση συγκολλήσεων

8.4.1 Γενικές επισημάνσεις

Οι κυριότεροι παράγοντες που επηρεάζουν την ποιότητα της συγκόλλησης είναι:

- Η μέθοδος συγκόλλησης (σχεδιασμός και εκτέλεση)
- Η ικανότητα του συγκολλητή
- Η τεχνική της συγκόλλησης (εξοπλισμός)
- Το μέταλλο γόμωσης (προσθήκης)
- Η προστατευτική ατμόσφαιρα της συγκόλλησης
- Το συλλίπασμα (π.χ. η επένδυση του κοινού ηλεκτροδίου)

Οι συγκολλήσεις χαλύβων οπλισμού σκυροδέματος, πρέπει να εκτελούνται έτσι ώστε, τα τεχνικά χαρακτηριστικά των συγκολλημένων ράβδων να μην υπολείπονται των απαιτήσεων που ορίζονται στον παρόντα Κανονισμό ή στις ειδικές προδιαγραφές του έργου.

- Οι θερμοκρασίες που αναπτύσσονται στην περιοχή της συγκόλλησης (προθέρμανση, θερμοκρασία μεταξύ πάσων, ρυθμός επανόδου σε θερμοκρασίες περιβάλλοντος, μεταθέρμανση).

Στοιχεία για τα συνήθη ηλεκτρόδια δίνονται στο Παράρτημα Π4.

Για τη διάμετρο των ηλεκτροδίων, αναλόγως της διαμέτρου των ράβδων σπλισμού, βλ. Πίν. Σ8-1.

Πίνακας Σ8-1 Συνιστώμενες μέγιστες ονομαστικές διαμέτροι ηλεκτροδίων συναρτήσει της ονομαστικής διαμέτρου της λεπτότερης ράβδου

Όνομ. διάμετρος ράβδου (mm)	Μέγιστη ονομαστική διάμετρος ηλεκτροδίων (mm)
5-10	2,0
12-14	2,5
16-20	3,25
>20	4,0-5,0

Όταν απαιτούνται περισσότερα του ενός κορδόνια ή πάσα (περίπτωση ράβδων μεγάλης διαμέτρου), το πρώτο κορδόνι ή πάσο (της ρίζας) θα γίνεται με ηλεκτρόδιο μικρότερης διαμέτρου από τη μέγιστη του Πιν. Σ8-1.

Για τη χειρωνακτική ηλεκτροσυγκόλληση τόξου συνιστάται η χρήση ηλεκτροδίων ρουτιλίου, ιδιαίτερα όταν η συγκόλληση γίνεται στο εργοτάξιο και γενικότερα σε ανοικτούς χώρους. Στην περίπτωση αυτή η συγκόλληση μπορεί να γίνει χωρίς ιδιαίτερες προφυλάξεις, ακόμη και με σχετικά υγρό καιρό. Γενικά για την αποφυγή ύγρανσης των ηλεκτροδίων η επιφάνειά τους θα είναι λεία (απουσία πληγών στην επικάλυψη), η δε συσκευασία επιμελημένη.

Συνιστάται να αποφεύγεται η συγκόλληση όταν η θερμοκρασία περιβάλλοντος είναι ιδιαίτερα χαμηλή (κάτω από 0°C) γιατί αυξάνεται η ταχύτητα ψύξης.

Από τη διάσπαση των υδρατμών στις υψηλές θερμοκρασίες του τόξου παράγεται υδρογόνο το οποίο απορροφάται στη θερμικά επηρεαζόμενη ζώνη προκαλώντας ρηγματώ-

Κατά την εκτέλεση μιας συγκόλλησης θα λαμβάνονται υπόψη και τα παρακάτω:

- **Επιλογή ηλεκτροσυγκολλητή**

Η συγκόλληση θεωρείται εξειδικευμένη εργασία, γι' αυτό και απαιτείται να εκτελείται από συγκολλητές πιστοποιημένους για τον συγκεκριμένο τύπο σύνδεσης και την συγκεκριμένη μέθοδο συγκόλλησης σύμφωνα με τα Πρότυπα EN ISO 17660-1 και EN ISO 17660-2.

Σε κάθε περίπτωση, και πριν την εκτέλεση μιας συγκόλλησης στο έργο, ο ηλεκτροσυγκολλητής θα πρέπει να κατασκευάσει δοκίμια με τον συγκεκριμένο τύπο σύνδεσης με τη συγκεκριμένη μέθοδο συγκόλλησης και υπό συνθήκες που προσομοιάζουν με τις πραγματικές συνθήκες του έργου. Ο έλεγχος των δοκιμών αυτών θα γίνεται σύμφωνα με τις Παραγρ. 8.5.2 και 8.5.3.

- **Αναλώσιμα (Ηλεκτρόδια – Προστατευτικά Αέρια)**

Τα ηλεκτρόδια που χρησιμοποιούνται κατά τη χειρωνακτική ηλεκτροσυγκόλληση τόξου, ανεξάρτητα από τον τύπο σύνδεσης, πρέπει να είναι με βασική επένδυση ή με επένδυση ρουτιλίου, και τα μηχανικά τους χαρακτηριστικά πρέπει να είναι κατάλληλα για τις συγκολλούμενες ράβδους. Στοιχεία για την επιλογή των ηλεκτροδίων δίνονται στα σχόλια της Παραγρ.8.6.2.

Τα ηλεκτρόδια πρέπει να έχουν σε κάθε περίπτωση όριο διαρροής μεγαλύτερο από 355MPa. Ειδικότερα στην περίπτωση μετωπικών συγκολλήσεων, το όριο διαρροής του μετάλλου των ηλεκτροδίων πρέπει να είναι ίσο ή μεγαλύτερο από το όριο διαρροής των προς συγκόλληση ράβδων.

Επειδή τα βασικά ηλεκτρόδια είναι εξόχως υγροσκοπικά, θα πρέπει αμέσως πριν από τη χρήση τους να ξηραίνονται σε ειδικά φορητά ξηραντήρια, στις θερμοκρασίες που συνιστά ο κατασκευαστής των ηλεκτροδίων. Η συγκόλληση θα εκτελείται από συγκολλητές εξειδικευμένους στη χρήση τέτοιων ηλεκτροδίων.

Κατά την ημιαυτόματη συγκόλληση με προστατευτικό αέριο (π.χ. μίγμα Ar-CO₂), το ηλεκτρόδιο-σύρμα πρέπει να είναι σύμφωνο με τα ισχύοντα Πρότυπα γι' αυτό το είδος συγκολλήσεων (βλ. Παράρτημα Π4).

- **Αντίξοες καιρικές συνθήκες**

Η συγκόλληση δεν θα γίνεται όταν βρέχει ή χιονίζει ή όταν φυσάει ισχυρός άνεμος, εκτός αν λαμβάνονται ειδικές προφυλάξεις (σκεπάσματα ή πετάσματα).

Οι επιφάνειες που πρόκειται να συγκολληθούν πρέπει να είναι καθαρές και στεγνές. Όταν παρατηρείται συμπύκνωση υδρατμών στην επιφάνειά τους, πρέπει να

σεις και ψαθυροποίηση.

Σε κάθε συγκόλληση, δημιουργείται ένας "θερμικός κύκλος", γύρω από την περιοχή της συγκόλλησης. Το μέταλλο θερμαίνεται με ορισμένο ρυθμό, παραμένει σε κάποια μέγιστη θερμοκρασία για ορισμένο χρόνο και μετά ψύχεται μέχρι τη θερμοκρασία του περιβάλλοντος με κάποιον άλλο ρυθμό. Στη διάρκεια του θερμικού κύκλου μπορεί να αναπτυχθούν τάσεις και να εκδηλωθούν παραμορφώσεις. Επίσης μπορεί να λάβουν χώρα μεταλλουργικές και χημικές αλλαγές που οδηγούν σε μεταβολή των φυσικών και μηχανικών ιδιοτήτων στη ζώνη τήξης και στη θερμικά επηρεασμένη ζώνη. Γενικώς, η υπερβολική θέρμανση κατά τη διάρκεια της συγκόλλησης μπορεί να επηρεάσει δυσμενώς τις μηχανικές ιδιότητες ή να προκαλέσει άλλες συνέπειες.

Για την παρακολούθηση της θερμοκρασίας μπορούν να χρησιμοποιηθούν (βλ. και ΕΛΟΤ EN ISO 13916):

- Φορητά θερμοστοιχεία επαφής
- Φορητά θερμόμετρα υπερύθρων
- Θερμοευαίσθητοι χρωματοδείκτες (μορφής κιμωλίας) οι οποίοι αλλάζουν χρώμα σε συγκεκριμένη θερμοκρασία (π.χ. 200°C, 250°C, 300°C). Η επιφάνεια του μετάλλου βάφεται με την κιμωλία πριν ξεκινήσει η συγκόλληση. Η αλλαγή του χρώματος υποδηλώνει ότι η βαμμένη περιοχή απέκτησε τη συγκεκριμένη θερμοκρασία του δείκτη.

Η προθέρμανση των ράβδων πριν από τη συγκόλληση (που όμως δεν θα υπερβαίνει τους 350°C), δεν είναι απαραίτητη για τους συγκολλησίμους χάλυβες (όπως είναι για τους συγκολλησίμους υπό προϋποθέσεις χάλυβες κατά την Παραγρ. 8.6). Ωστόσο θεωρείται χρήσιμη, καθ' όσον επιβραδύνει την ψύξη και έτσι αποφεύγεται η ψαθυροποίηση του υλικού.

Η περίπτωση αφορά συγκολλήσεις με:

- Κοινά ηλεκτρόδια (π.χ. ρουτιλίου, βασικά) με τη μέθοδο SMAW
- Σωληνωτά ηλεκτρόδια με τη μέθοδο FCAW.

προηγείται ελαφρά θέρμανση με θερμό αέρα για την απομάκρυνση της υγρασίας.

- **Ανύψωση θερμοκρασίας κατά τη διάρκεια της συγκόλλησης**

Η συγκόλληση θα εκτελείται αργά, ώστε να παρέχεται επαρκής θερμική παροχή, χωρίς όμως η θερμοκρασία της ράβδου να ξεπεράσει τους 350°C σε απόσταση 25mm από το πέρας της συγκόλλησης σε οποιαδήποτε διεύθυνση.

- **Ρυθμός ψύξης της συγκόλλησης**

Οι συγκολλούμενες ράβδοι θα αφήνονται να ψυχθούν ήρεμα και αργά στον αέρα. Απαγορεύεται αυστηρά η επιτάχυνση της ψύξης με χρήση νερού ή άλλων μέσων.

- **Τυχαία τόξα**

Τυχαία τόξα, που δημιουργούνται κατά ανεξέλεγκτο τρόπο σε άλλα σημεία, εκτός της συγκόλλησης, πρέπει να αποφεύγονται κατά το δυνατόν. Τοπικές κηλίδες, ρωγμές ή άλλα ελαττώματα που προκύπτουν από τυχαία τόξα πρέπει να απομακρύνονται με μηχανικά μέσα (τροχό, κοπίδι).

- **Απομάκρυνση της σκουριάς**

Σε μεθόδους συγκόλλησης κατά τις οποίες, από τα χρησιμοποιούμενα ηλεκτρόδια παράγεται σκουριά για την προστασία του συγκολλούμενου μετάλλου, αυτή η σκουριά πρέπει να απομακρύνεται από κάθε κορδόνι πριν εφαρμοσθεί το επόμενο, καθώς και από το τελευταίο κορδόνι, με ιδιαίτερη προσοχή στα άκρα.

- **Διαστάσεις ραφής συγκόλλησης**

Η υπέρβαση των διαστάσεων της ραφής συγκόλλησης, πέραν των οριζόμενων στις επόμενες παραγράφους, έχει αρνητικές επιπτώσεις στην ποιότητα της σύνδεσης, επειδή αυξάνονται οι εσωτερικές τάσεις κατ' αναλογία με τον όγκο του εναποτιθέμενου μετάλλου.

- **Ελαττωματικές συνδέσεις**

Όταν μία σύνδεση δεν ανταποκρίνεται στις απαιτήσεις του Κανονισμού (βλ. Παραγρ. 8.5) θα αποκόπτονται τα συγκολλημένα τμήματα και θα εκτελείται νέα συγκόλληση σε άλλη θέση. Αν αυτό δεν είναι εφικτό, τότε το

Παρότι το Πρότυπο EN ISO 17660-1 (που αφορά μη δυναμικές καταπονήσεις) επιτρέπει τη σταυρωτή συγκόλληση στην περιοχή καμπύλωσης ράβδων που έχουν καμφθεί πριν από τη συγκόλληση, ωστόσο συνιστάται να αποφεύγεται.

εναποτεθέν υλικό θα απομακρύνεται με μηχανικά μέσα και θα εκτελείται νέα υγιής συγκόλληση. Στην περίπτωση αυτή όμως θα πρέπει να λαμβάνονται υπόψη οι ενδεχόμενες επιπτώσεις από την εκτέλεση ελαττωματικών συγκολλήσεων (π.χ. εσωτερικές τάσεις, ψαθυροποίηση κλπ) κατά την κρίση του Μηχανικού.

• **Κάμψεις και συγκολλήσεις**

Οι κάμψεις, εφόσον είναι δυνατόν, θα πρέπει να γίνονται πριν την εκτέλεση των συγκολλήσεων. Η απόσταση της συγκόλλησης από την αρχή της καμπύλωσης θα είναι τουλάχιστον 2d για τις μετωπικές, για τις κατά παράθεση και για τις συνδέσεις με λωρίδες και 4d για τις σταυρωτές συνδέσεις (βλ. και Παραγρ. 6.5).

Στις παραγράφους που ακολουθούν, περιγράφεται ο τρόπος εκτέλεσης συνδέσεων με τεχνικές τόξου καθώς και η σημειακή συγκόλληση με ηλεκτρική αντίσταση.

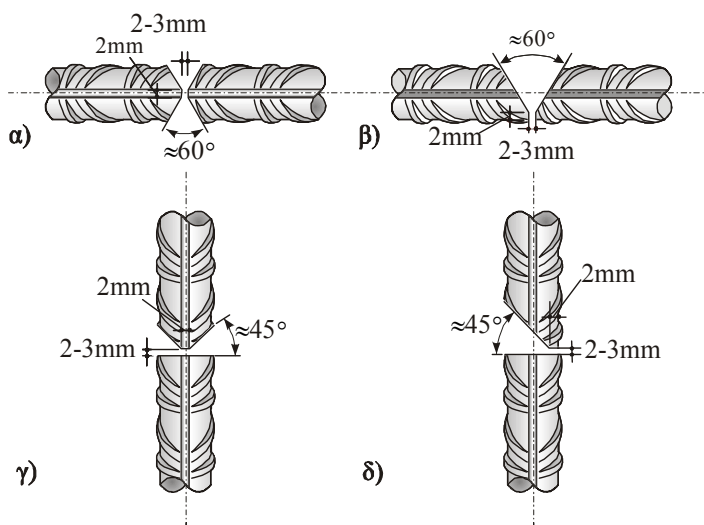
Γενικά οι συγκολλήσεις τόξου εκτελούνται με διαδοχικά περάσματα του ηλεκτροδίου. Σε κάθε πέραςμα το ηλεκτρόδιο αφήνει ένα κορδόνι (bead). Ένα ή περισσότερα κορδόνια που βρίσκονται στο ίδιο επίπεδο (στρώση) αποτελούν ένα πάσο (pass). Η ραφή της συγκόλλησης (weld) μπορεί να αποτελείται από ένα πάσο ή και περισσότερα.

Ο τύπος της λοξοτομής επιλέγεται αναλόγως:

- Της διαμέτρου της ράβδου
- Της δυνατότητας πρόσβασης από τη μία ή και από τις δύο πλευρές των ράβδων
- Της θέσης συγκόλλησης των ράβδων (οριζόντια ή κατακόρυφη)
- Της χρησιμοποιούμενης μεθόδου συγκόλλησης.

8.4.2 Μετωπική σύνδεση (άκρο με άκρο) με τεχνικές τόξου

Οι μετωπικές συνδέσεις εκτελούνται πάντοτε μετά από διαμόρφωση των άκρων με λοξοτομές, όπως φαίνεται στο Σχ. 8-1. Οι λοξοτομές θα διαμορφώνονται με τρόχισμα.



- (α) λοξοτομή διπλού-V στις δύο ράβδους σε οριζόντια θέση για πρόσβαση και από τις δύο πλευρές
- (β) λοξοτομή μονού-V στις δύο ράβδους σε οριζόντια θέση για πρόσβαση από τη μία πλευρά
- (γ) διπλή λοξοτομή στην άνω ράβδο σε κατακόρυφη θέση για πρόσβαση και από τις δύο πλευρές
- (δ) μονή λοξοτομή στην άνω ράβδο σε κατακόρυφη θέση για πρόσβαση από τη μία πλευρά.

Σχήμα 8-1 Τύποι λοξοτομών για μετωπικές συνδέσεις

Ιδιαίτερη προσοχή πρέπει να δίνεται στην καλή επαφή και σύντηξη μεταξύ του μετάλλου συγκόλλησης και των παρειών της λοξοτομής των προς συγκόλληση ράβδων.

Το υποστήριγμα της ρίζας της συγκόλλησης (backing material) χρησιμοποιείται για να παρεμποδίσει το κάψιμο της ρίζας της συγκόλλησης (το στενότερο δηλ. σημείο της λοξοτομής στο οποίο γίνεται η έναρξη της συγκόλλησης) και την εκροή του τήγματος (βλ. και Σχ. 8-3).

Το Πρότυπο EN ISO 17660-1 επιτρέπει τη μετωπική σύνδεση για διαμέτρους μεγαλύτερες από 12mm ή 16mm κατά περίπτωση. Ο Ευρωκώδικας EN 1992-1-1 επιβάλλει διαμέτρους μεγαλύτερες από 20mm, γεγονός που θα έπρεπε να ερμηνευθεί ότι για διαμέτρους μικρότερες από 20mm θα προηγούνται δοκιμές σχεδιασμού.

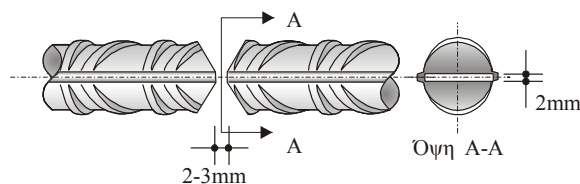
Η συγκόλληση του Σχ. 8-2.β εκτελέστηκε με 9 κορδόνια (1 έως 9) τα οποία σχηματίζουν 7 πάσα (1,2, 3-4, 5, 6-7, 8 και 9). Τα κορδόνια 1, 2 και 5 αποτελούν τη ρίζα της συγκόλλησης, συνιστάται δε να γίνονται με λεπτότερο ηλεκτρόδιο (βλ. Σχόλιο Πιν. Σ8-1).

Συνιστάται οι διάμετροι να είναι ίσες. Κατ' εξαίρεση επιτρέπεται η συγκόλληση μιας ράβδου με άλλη που έχει την αμέσως μεγαλύτερη ή την αμέσως μικρότερη διάμετρο εφόσον η διαφορά των διαμέτρων δεν υπερβαίνει τα 3mm.

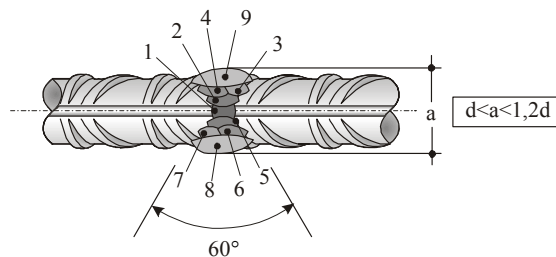
Οι μετωπικές συνδέσεις διακρίνονται σε συνδέσεις χωρίς υποστήριξη της ρίζας και σε συνδέσεις με μόνιμη υποστήριξη της ρίζας.

Μετωπική σύνδεση χωρίς υποστήριξη της ρίζας εφαρμόζεται σε ράβδους διαμέτρου 16mm και άνω (κατά προτίμηση άνω των 20mm). Η μετωπική σύνδεση με μόνιμη υποστήριξη εφαρμόζεται σε ράβδους διαμέτρου 12mm και άνω.

Στο Σχ. 8-2 σημειώνεται η σειρά με την οποία εκτελούνται τα κορδόνια και τα πάσα της ραφής στην περίπτωση λοξοτομής διπλού V στις δύο ράβδους. Για άλλους τύπους λοξοτομών η εκτέλεση της ραφής είναι ανάλογη.



α) προετοιμασία επιφανειών μετώπου



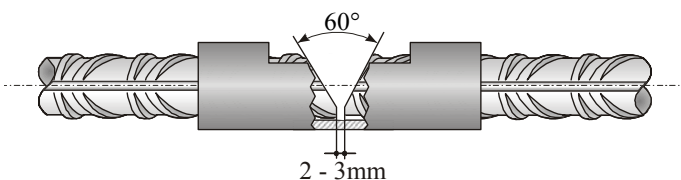
β) διαδοχική εκτέλεση κορδονιών και πάσων

Σχήμα 8-2 Μετωπική σύνδεση με συγκόλληση τόξου (λοξοτομή διπλού-V στις δύο ράβδους σε οριζόντια θέση)

Οι συνδεόμενες ράβδοι επιτρέπεται να είναι διαφορετικής διαμέτρου. Η εκκεντρότητα μετά την συγκόλληση δεν πρέπει να υπερβαίνει το $0,1d_{\min}$.

Στην περιοχή της σύνδεσης, λόγω της ραφής, η διάμετρος μπορεί να αυξηθεί κατά $0,2d_{\min}$ όπου d_{\min} είναι η ονομαστική διάμετρος της λεπτότερης ράβδου.

Όταν χρησιμοποιείται υποστήριγμα της ρίζας της συγκόλλησης (βλ. και Σχ. 8-3) το οποίο ενδέχεται να τηχθεί, τότε θα πρέπει και αυτό να είναι από συγκολλησιμο χάλυβα.



Σχήμα 8-3 Μετωπική σύνδεση με υποστήριγμα της ρίζας της συγκόλλησης

8.4.3 Σύνδεση κατά παράθεση

8.4.3.1 Σύνδεση κατά παράθεση με τεχνικές τόξου

Η σύνδεση κατά παράθεση με τεχνικές τόξου εφαρμόζεται για όλες τις επιτρεπόμενες διαμέτρους (βλ Πιν. 8-1). Οι συνδεόμενες ράβδοι μπορεί να είναι διαφορετικών διαμέτρων.

Κατά την εκτέλεση οι ράβδοι φέρονται σε επαφή όσο επιτρέπουν οι νευρώσεις. Η συγκόλληση γίνεται από τη μία πλευρά.

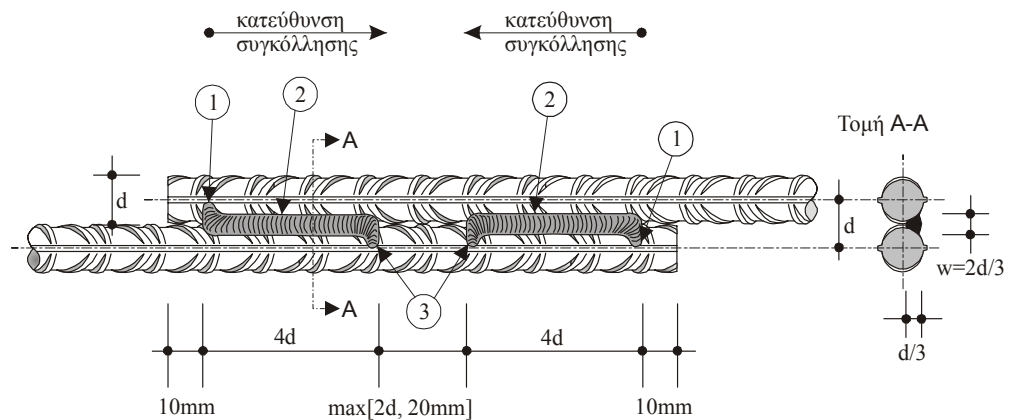
Στην περίπτωση φερουσών συνδέσεων, η συγκόλληση θα αποτελείται από δύο ραφές μήκους $4d$ έκαστη (όπου d η ονομαστική διάμετρος της λεπτότερης ράβδου), όπως φαίνεται στο Σχ. 8-4. Οι ραφές της συγκόλλησης ξεκινούν 10mm από το άκρο της κάθε μιας ράβδου (σημεία -1- του σχήματος) και προχωρούν προς τα μέσα (σημεία -2- του σχήματος). Το κενό μεταξύ των απολήξεων των δύο ραφών (σημεία -3- του σχήματος) πρέπει να έχει μήκος ίσο με $2d$ ή 20mm , όποιο είναι μεγαλύτερο. Στην περίπτωση κατάκορυφων ράβδων, και οι δύο ραφές θα γίνονται από κάτω προς τα πάνω.

Το πάχος της ραφής πρέπει να είναι περίπου ίσο με $d_{\min}/3$. Η ραφή γίνεται χωρίς διακοπή και μπορεί να γίνει σε ένα πέρασμα. Στην περίπτωση συγκόλλησης ράβδων μεγάλης διαμέτρου ($d > 16\text{mm}$) η συγκόλληση θα γίνεται σε περισσότερα του ενός πάσα.

Εναλλακτικά, κατά το Πρότυπο EN ISO 17660-1, μπορούν να γίνουν ραφές και από τις δύο πλευρές οι οποίες όμως θα έχουν μήκος $2,5d$ η κάθε μία, ενώ το πάχος της ραφής θα είναι περίπου $d/3$. Ο τρόπος αυτός θα εφαρμόζεται μόνο όταν το διατιθέμενο μήκος είναι μικρότερο από το απαιτούμενο για συγκόλληση από τη μία πλευρά (βλ. Σχ. 8-4).

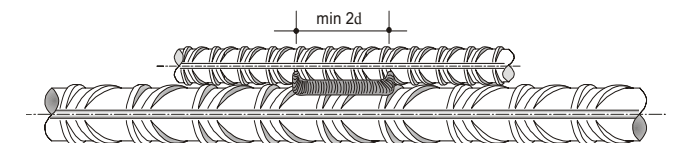
Οι απολήξεις των ραφών (σημεία -3- Σχ. 8-4) προτιμάται να καταλήγουν στην ίδια ράβδο.

Προσεγγιστικά και συντηρητικά, το πάχος της ραφής θα μπορούσε κατά τον οπτικό έλεγχο της συγκόλλησης, να θεωρηθεί ίσο προς το μισό του πλάτους, w , της ραφής.



Σχήμα 8-4 Σύνδεση κατά παράθεση με τεχνικές τόξου

Στην περίπτωση μη φερουσών συνδέσεων, η σύνδεση μπορεί να γίνει με μία ραφή, όπως φαίνεται στο Σχ. 8-5, ελάχιστου μήκους $2d$. Ως διάμετρος d λαμβάνεται η διάμετρος της λεπτότερης ράβδου.



Σχήμα 8-5 Μη φέρουσα σύνδεση κατά παράθεση με τεχνικές τόξου

8.4.3.2 Σύνδεση κατά παράθεση με την τεχνική της σημειακής συγκόλλησης με ηλεκτρική αντίσταση ή με προεξοχή

Η τεχνική αυτή δεν συνιστάται για το εργοτάξιο.

Αυτός ο τύπος σύνδεσης επιτρέπεται μόνο για μη φέρουσες συνδέσεις. Η σύνδεση κατά παράθεση με σημειακές συγκολλήσεις (όχι ραφές) γίνεται είτε με την τεχνική της ηλεκτρικής αντίστασης είτε με τη μέθοδο της προεξοχής.

Η αντοχή των συγκολλήσεων αυτών πρέπει να προδιαγράφεται κατά τον σχεδιασμό. Σε κάθε περίπτωση θα πρέπει να έχουν πάχος όχι μικρότερο των 4mm και μήκος όχι μικρότερο των 25mm.

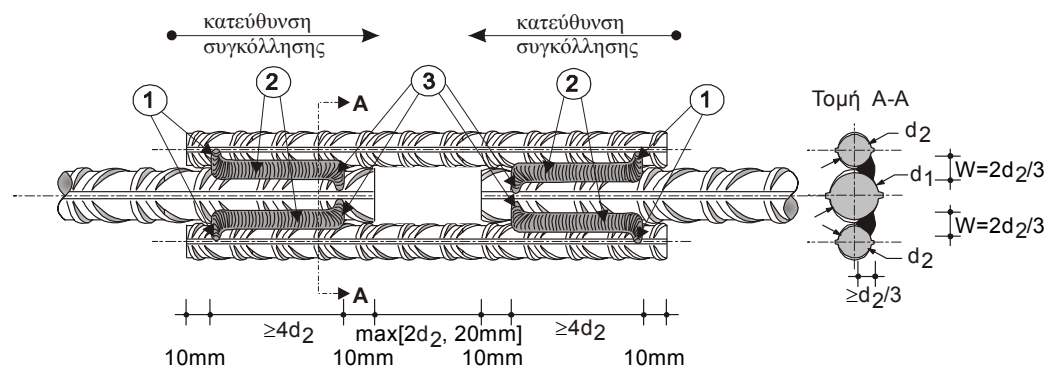
8.4.4 Σύνδεση με λωρίδες με τεχνικές τόξου

Οι συνδέσεις αυτού του τύπου είναι φέρουσες.

Εναλλακτικά, κατά το Πρότυπο EN ISO 17660-1, μπορούν να γίνουν ραφές και από τις δύο πλευρές οι οποίες όμως θα έχουν μήκος $2,5d$ η κάθε μία, ενώ το πάχος της ραφής θα είναι περίπου $d/3$. Ο τρόπος αυτός θα εφαρμόζεται μόνο όταν το διατιθέμενο μήκος είναι μικρότερο από το απαιτούμενο για συγκόλληση από τη μία πλευρά (βλ. Σχ. 8-6).

Οι λωρίδες σύνδεσης πρέπει να είναι από συγκολλησίμη ράβδο χάλυβα οπλισμού σκυροδέματος ή από άλλο συγκολλησίμη χάλυβα. Οι ράβδοι τίθενται σε επαφή μεταξύ τους και η συγκόλληση γίνεται μόνον από τη μία πλευρά όπως φαίνεται στο Σχ. 8-6. Η ραφή εκτελείται χωρίς διακοπή, και μπορεί να γίνει σε ένα πέρασμα.

Όταν οι ράβδοι και οι λωρίδες είναι από υλικό με τις ίδιες μηχανικές ιδιότητες, η συνολική διατομή των δύο λωρίδων πρέπει να είναι τουλάχιστον ίση με τη διατομή των ράβδων που συνδέονται (αλλά όχι πολύ μεγαλύτερη).



Η σημειούμενη κατεύθυνση συγκόλλησης αφορά οριζόντιες ράβδους. Αν οι ράβδοι είναι κατακόρυφες, η συγκόλληση γίνεται από κάτω προς τα πάνω.

Σχήμα 8-6 Σύνδεση με λωρίδες

8.4.5 Σταυρωτή σύνδεση

Οι συνδέσεις αυτές μπορεί να είναι είτε φέρουσες είτε μη φέρουσες.

Ο λόγος των ονομαστικών διαμέτρων των δύο ράβδων πρέπει να ικανοποιεί την ακόλουθη σχέση:

$$d_{\min} \geq 0,5d_{\max}$$

Για μεγαλύτερες τιμές του λόγου d_{\min}/d_{\max} , μειώνεται ο κίνδυνος δυσμενούς μεταβολής των μηχανικών ιδιοτήτων των συγκολλούμενων ράβδων. Ειδικώς για τα δομικά πλέγματα, ο λόγος είναι τουλάχιστον 0,6 (βλ. Κεφ. 9).

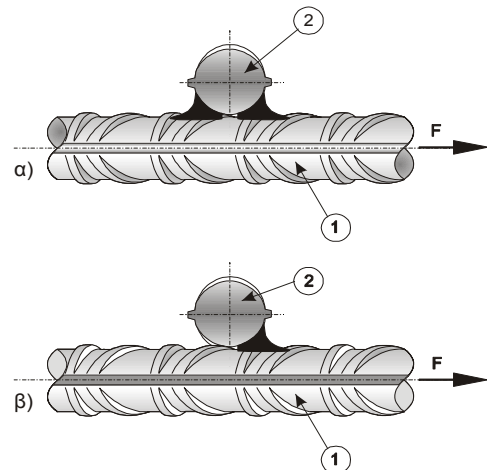
Η απαιτούμενη τιμή του συντελεστή διάτμησης S_f της σταυρωτής σύνδεσης πρέπει να προδιαγράφεται στη μελέτη και να υποδηλώνεται επί των σχεδίων. Σε κάθε περίπτωση πρέπει να ισχύει $S_f \geq 0,30$ για φέρουσες συνδέσεις.

Για την τιμή του S_f των πλεγμάτων βλ. Κεφ. 9.

Η σταυρωτή σύνδεση μπορεί να γίνει είτε με συγκόλληση τόξου, είτε με σημειακή συγκόλληση με ηλεκτρική αντίσταση. Εκτελείται χωρίς καμία προετοιμασία των ράβδων.

8.4.5.1 Σταυρωτή σύνδεση με τεχνικές τόξου

Οι σταυρωτές συνδέσεις θα εκτελούνται σύμφωνα με το Σχ. 8-7. Η συγκόλληση, εφόσον υπάρχει πρόσβαση, θα γίνεται σε δύο πλευρές με ίσες ραφές (βλ Σχ. 8-7α). Αν δεν είναι δυνατόν να γίνει συγκόλληση και από τις δύο πλευρές, η συγκόλληση θα γίνεται από τη μία πλευρά όπως στο Σχ. 8-7β.



1 : διαμήκης ράβδος
2 : εγκάρσια ράβδος
F : η δύναμη προς αγκύρωση

Σχήμα 8-7 Σταυρωτή σημειακή συγκόλληση με τεχνικές τόξου

Όταν συγκολλώνται περισσότερες από μία εγκάρσιες ράβδοι σε μία διαμήκη ράβδο, τότε η μεταξύ τους απόσταση πρέπει να είναι τουλάχιστον $3d_{transmax}$, όπου $d_{transmax}$ είναι η ονομαστική διάμετρος της μεγαλύτερης από τις εγκάρσιες ράβδους.

Για να αποφευχθούν ρηγματώσεις στη συγκόλληση, πρέπει:

- Το πάχος της ραφής να είναι $\geq 0,3d_{min}$ ή 4mm (όποιο είναι μεγαλύτερο)
- Το ελάχιστο μήκος της ραφής συγκόλλησης να είναι $\geq 0,5d_{min}$ ή 6mm (όποιο είναι μεγαλύτερο).

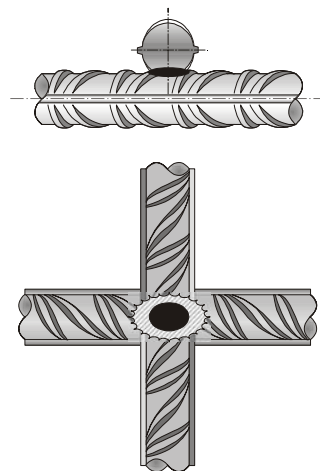
Οι μη φέρουσες σταυρωτές συγκολλήσεις πρέπει να περιορίζονται στις απολύτως αναγκαίες.

8.4.5.2 Σταυρωτή σύνδεση με ηλεκτρική αντίσταση ή με προεξοχή

Σταυρωτή σημειακή σύνδεση με ηλεκτρική αντίσταση ή με προεξοχή, παρουσιάζεται στο Σχ. 8-8.

Για τον τύπο αυτό της σύνδεσης δεν μπορούν να προδιαγραφούν πιο συγκεκριμένες απαιτήσεις για τα γεωμετρικά στοιχεία. Σε κάθε περίπτωση ο σχεδιασμός και η τελική επιβεβαίωση θα γίνεται με τις δοκιμές που προβλέπονται στην Παραγρ. 8-5.

Η σύνδεση αυτή εφαρμόζεται ευρέως στην παραγωγή πλεγμάτων. Δεν εκτελείται στο εργοτάξιο.



Σχήμα 8-8 Σχηματική παράσταση σταυρωτής σύνδεσης με ηλεκτρική αντίσταση ή προεξοχή

8.4.6 Συνδέσεις με άλλα χαλύβδινα στοιχεία

Οι συνδέσεις ράβδων χάλυβα οπλισμού σκυροδέματος με άλλα χαλύβδινα στοιχεία γίνονται με δύο τρόπους:

- Με πλευρική συγκόλληση κατά παράθεση (με ραφές από τη μία ή/και από τις δύο πλευρές) της ράβδου επί του χαλύβδινου στοιχείου. Οι άξονες της ράβδου και του χαλύβδινου στοιχείου θα είναι παράλληλοι.
- Με συγκόλληση επί εγκαρσίου χαλύβδινου στοιχείου. Ο άξονας της ράβδου θα είναι κάθετος στο επίπεδο του χαλύβδινου στοιχείου.

8.4.6.1 Συνδέσεις με πλευρική συγκόλληση της ράβδου επί χαλύβδινου στοιχείου

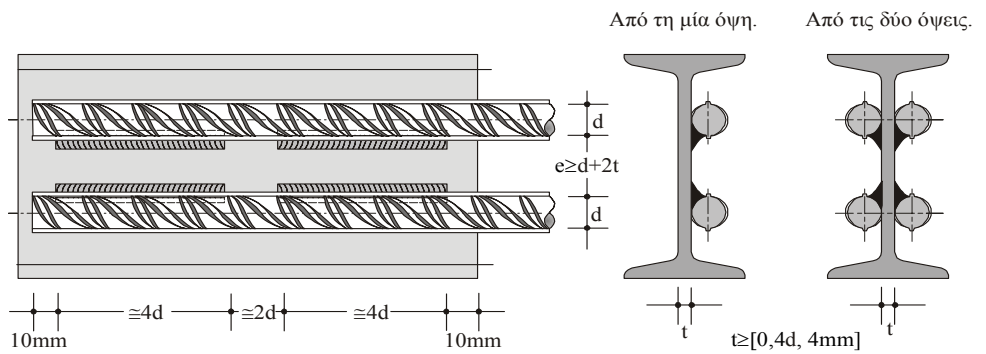
Τυπικές μορφές σύνδεσης δίνονται στο Σχ. 8-9 με ραφή από τη μία μόνο πλευρά της ράβδου, και στο Σχ. 8-10 με ραφή και από τις δύο πλευρές.

Το πάχος του χαλύβδινου στοιχείου, t , και στις δύο περιπτώσεις, πρέπει να είναι μεγαλύτερο ή ίσο με $0,4d$, οπωσδήποτε δε μεγαλύτερο από 4mm (βλ. Σχ. 8-9 και Σχ. 8-10).

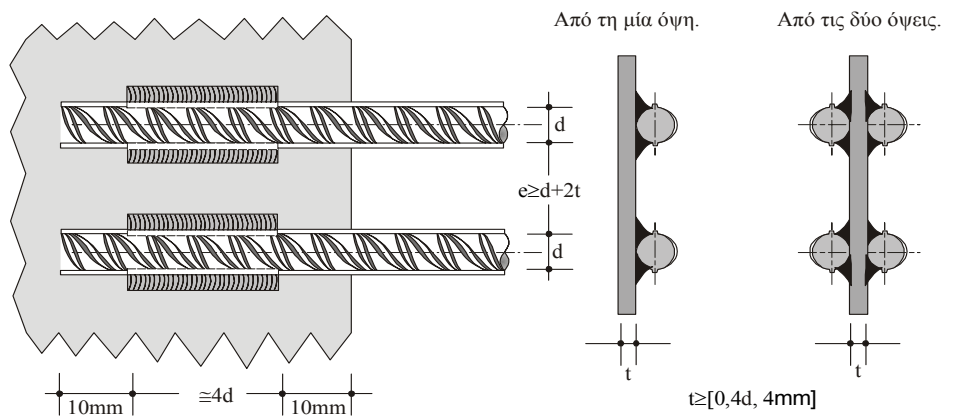
Το πάχος της ραφής συγκόλλησης, a , πρέπει να είναι περίπου ίσο με $0,3d$ και οπωσδήποτε μεγαλύτερο από 3mm (βλ. Σχ. 8-11).

Η καθαρή απόσταση, e , μεταξύ των ράβδων πρέπει να είναι τουλάχιστον $d+2t$ (βλ. Σχ. 8-9 και Σχ. 8-10) ώστε κατά την εκτέλεση της συγκόλλησης να είναι δυνατή η πρόσβαση στη ρίζα της.

Το ελάχιστο πάχος, t , του στοιχείου που ορίζεται εδώ προκύπτει από τις απαιτήσεις της συγκόλλησης. Μεγαλύτερα πάχη μπορεί να απαιτηθούν από τη στατική ανάλυση. Στην περίπτωση αυτή συνιστάται να γίνονται δοκιμές σχεδιασμού.

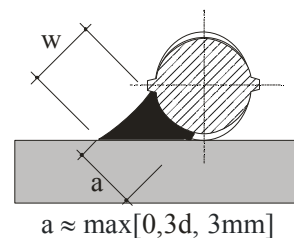


Σχήμα 8-9 Συνδέσεις με πλευρική συγκόλληση ράβδων, από τη μια ή και από τις δύο όψεις του στοιχείου, με ραφή μόνον από τη μια πλευρά των ράβδων



Σχήμα 8-10 Συνδέσεις με πλευρική συγκόλληση ράβδων, από τη μια ή και από τις δύο όψεις του στοιχείου, με ραφή και από τις δύο πλευρές κάθε ράβδου

Σ' αυτόν τον τύπο της σύνδεσης, το πάχος, a , της ραφής μπορεί να θεωρηθεί κατ' εκτίμηση ως ίσο προς το 70% του πλάτους, w , ($a \approx 0,70w$).



Σχήμα 8-11 Πάχος ραφής συγκόλλησης για τις συνδέσεις των Σχ. 8-9 και Σχ. 8-10

Το ελάχιστο πάχος, t , του χαλύβδινου στοιχείου που ορίζεται εδώ προκύπτει από τις απαιτήσεις της συγκόλλησης. Μεγαλύτερα πάχη μπορεί να απαιτηθούν από τη μελέτη.

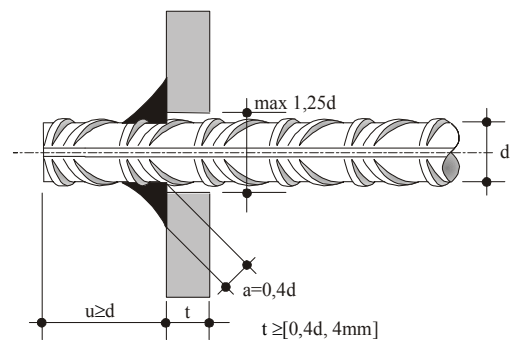
Τέτοιου είδους συγκολλήσεις μπορούν να χρησιμοποιηθούν για την πρόσθετη αγκύρωση των ράβδων οπλισμού. Στις περιπτώσεις αγκυρώσεων με πρόσθετα στοιχεία ο ΕΚΩΣ (Παραγρ. 17.6.5) απαιτεί δοκιμές και "Εγκριτικές Αποφάσεις".

Η διάμετρος των οπών δεν θα ξεπερνά το $1,25d$.

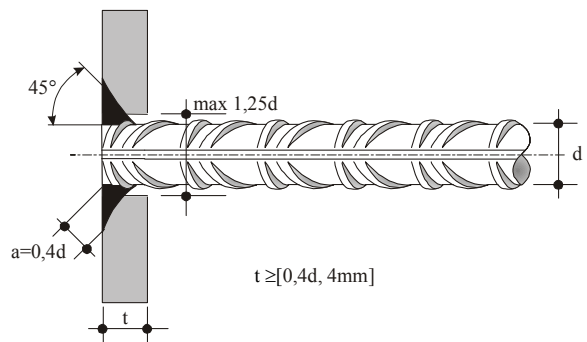
8.4.6.2 Συνδέσεις με συγκόλληση επί εγκάρσιου χαλύβδινου στοιχείου

Τυπικές μορφές και οι ελάχιστες απαιτούμενες διαστάσεις δίνονται στα Σχ. 8-12, 8-13 και 8-14. Οι διαστάσεις αναφέρονται σε σχέση με το πάχος, t , του χαλύβδινου στοιχείου και τη διάμετρο, d , της ράβδου. Επιτρέπεται δύο ή περισσότερες ράβδοι να συγκολληθούν επί του ίδιου στοιχείου. Στην περίπτωση αυτή, η καθαρή απόστασή τους θα πρέπει να είναι τουλάχιστον $3d$, ώστε κατά την εκτέλεση της συγκόλλησης να είναι δυνατή η πρόσβαση στη ρίζα της.

Στην περίπτωση των συνδέσεων των Σχ. 8-12 και 8-13, οι οπές πρέπει να έχουν επαρκή διάμετρο ώστε να επιτρέπουν την είσοδο της ράβδου, χωρίς όμως να αφήνουν μεγάλο διάκενο μεταξύ χαλύβδινου στοιχείου και ράβδου.



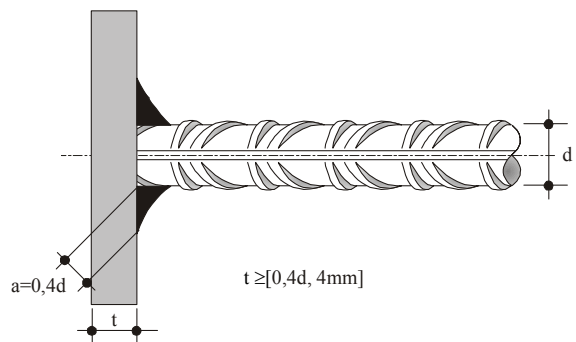
Σχήμα 8-12 Ράβδος διερχόμενη από χαλύβδινο στοιχείο



Σχήμα 8-13 Ράβδος αγκυρούμενη εντός του πάχους του χαλύβδινου στοιχείου

Όταν δεν επιτυγχάνεται κοπή με ακρίβεια, αυξάνεται το πάχος της συγκόλλησης κατά το προκύπτον διάκενο.

Όταν η ράβδος συγκολλάται μετωπικά επί του χαλύβδινου στοιχείου (βλ. Σχ. 8-14), το άκρο της ράβδου πρέπει να κοπεί με ακρίβεια κάθετα στον άξονά της. Κατά τη συγκόλληση πρέπει να εξασφαλίζεται ότι η διατομή της ράβδου εφάπτεται στην πλάκα (χωρίς διάκενο).



Σχήμα 8-14 Μετωπική συγκόλληση ράβδου επί χαλύβδινου στοιχείου

8.5 Έλεγχος συγκολλήσεων

8.5.1 Γενικά

Η παράγραφος αυτή αφορά τον έλεγχο των συγκολλήσεων που γίνονται χειρωνακτικά ή με ημιαυτόματες μεθόδους. Δεν αφορά τις συγκολλήσεις που εκτελούνται με αυτοματοποιημένες διαδικασίες σε εργοστάσιο ή σε μονάδα διαμόρφωσης οι οποίες ελέγχονται στο τελικό προϊόν σύμφωνα με τα Πρότυπα ΕΛΟΤ EN 10080, ΕΛΟΤ 1421-2 και ΕΛΟΤ 1421-3, καθώς και με τις διατάξεις των Παραγρ. 3.2 και 4.5 του παρόντος Κανονισμού.

Οι συγκολλήσεις που γίνονται χειρωνακτικά ή με ημιαυτόματες μεθόδους αφορούν:

- Εν σειρά παραγόμενα ή προκατασκευασμένα δομικά στοιχεία τα οποία μπορούν να ελεγχθούν πριν την ενσωμάτωσή τους στην τελική θέση επί του έργου. Για τα στοιχεία αυτά ο έλεγχος ποιότητας των συγκολλήσεων θα είναι δειγματοληπτικός και θα εκτελείται σύμφωνα με τις Παραγρ. 8.5.2 και 8.5.3.
- Συγκολλήσεις που γίνονται στην τελική θέση επί του έργου και οι οποίες είναι δύσκολο να ελεγχθούν χωρίς να προκληθεί φθορά στο έργο. Εφόσον οι συγκολλήσεις αυτές έχουν γίνει από ηλεκτροσυγκολλητές επιλεγμένους σύμφωνα με την Παραγρ. 8.4.1, αρκεί κατά κανόνα ο οπτικός έλεγχός τους ο οποίος περιλαμβάνει:
 - Έλεγχο της γεωμετρίας της συγκόλλησης (θέση, πλήθος, μήκος και πάχος ραφών). Βλ. Παραγρ. 8.4.
 - Έλεγχο για την ύπαρξη εμφανών ελαττωμάτων των ραφών όπως π.χ. ρωγμές, έλλειψη διεύθυνσης, έντονο κύρτωμα, ακανόνιστο σχήμα, εξογκώσεις, κρατήρες.

Αν από τον οπτικό έλεγχο προκύψουν σοβαρές αμφιβολίες για την ποιότητα ορισμένων συγκολλήσεων, μπορούν να χρησιμοποιηθούν μη καταστροφικές μέθοδοι επιτόπου ελέγχου αλλά ακόμη και καταστροφικές μέθοδοι (αποκοπή δείγματος που περιέχει τη συγκόλληση και εργαστηριακός έλεγχός του σύμφωνα με την Παραγρ. 8.5.3).

Ενδεικτικά μη καταστροφικές μέθοδοι που θα μπορούσαν να χρησιμοποιηθούν είναι τα διεισδυτικά υγρά, οι υπέρηχοι κ.λπ.

8.5.2 Έλεγχοι και πλήθος δοκιμών

Οι δοκιμές ελέγχου που αναπτύσσονται πιο κάτω, αφορούν φέρουσες και μη φέρουσες συνδέσεις.

Ανεξαρτήτως της μεθόδου συγκόλλησης, οι έλεγχοι και το πλήθος των δοκιμών που απαιτούνται, ανάλογα με τον τύπο της σύνδεσης, φαίνονται στον Πιν. 8-2.

Πίνακας 8-2 Πεδίο εφαρμογής και πλήθος δοκιμών για τον έλεγχο ποιότητας συγκόλλησης

Τύπος σύνδεσης	Πλήθος δοκιμών		
	Δοκιμή εφελκυσμού	Δοκιμή κάμψης	Δοκιμή διάτμησης
Μετωπική	3	3	-
Κατά παράθεση/ με λωρίδες	3	-	-
Σταυρωτή	3 ¹	3 ²	3 ²
Με άλλα χαλύβδινα στοιχεία	3	-	-

¹ Τρία δοκίμια ανά διάμετρο. Στις περιπτώσεις συγκολλήσεων συγκράτησης (π.χ. συνδετήρες), η δοκιμή γίνεται στις συγκρατούμενες ράβδους.
² Δοκιμή στις ράβδους που ενδιαφέρουν.

Στις μη φέρουσες συνδέσεις γίνεται μόνο δοκιμή εφελκυσμού, εκτός από τα πλέγματα ειδικού τύπου στα οποία γίνεται και δοκιμή διάτμησης.

Σε περίπτωση αστοχίας προηγείται τις απόρριψης επανεξέταση του δοκιμίου και του σχεδιασμού της συγκόλλησης. Εφόσον διαπιστωθούν λάθη ή παραλείψεις η δοκιμή επαναλαμβάνεται με νέα δοκίμια.

Αν αστοχήσει έστω και ένα δοκίμιο, τότε κατασκευάζονται και ελέγχονται δύο πρόσθετα δοκίμια. Αν έστω και ένα από τα πρόσθετα δοκίμια αστοχήσει, το αποτέλεσμα του ελέγχου θεωρείται αρνητικό, και η συγκόλληση μη αποδεκτή.

8.5.3 Εκτέλεση δοκιμών - Αξιολόγηση αποτελεσμάτων

8.5.3.1 Οπτικός έλεγχος

Τα δοκίμια που θα υποβληθούν σε ελέγχους μηχανικών ιδιοτήτων δεν θα πρέπει να εμφανίζουν, σε μακροσκοπικό έλεγχο, ατέλειες που θεωρούνται επικίνδυνα ελαττώματα συγκολλήσεων (όπως ρωγμές, έλλειψη διεύθυνσης, έντονο κύρτωμα, ακανόνιστο σχήμα, εξογκώσεις, κρατήρες, κλπ).

Επίσης, μετά το πέρας της δοκιμής, ελέγχεται οπτικά και η επιφάνεια θραύσης για τυχόν ανωμαλίες ή ατέλειες.

8.5.3.2 Δοκιμή εφελκυσμού

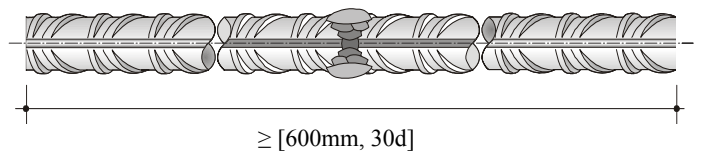
α) Μορφή δοκιμίων

Η δοκιμή εφελκυσμού θα γίνεται σε δοκίμιο στο οποίο η θέση της συγκόλλησης, θα είναι περίπου στο μέσον του.

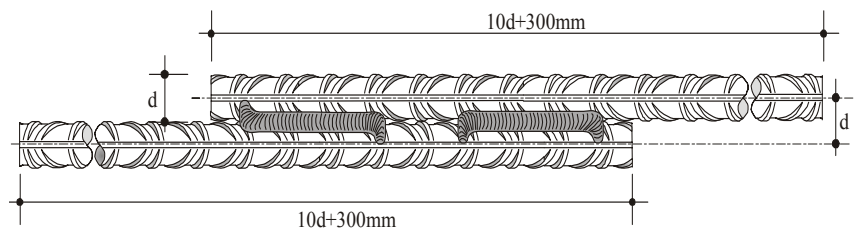
Για τα δοκίμια για τα οποία είναι πρακτικώς δυνατόν να εκτελεσθεί τυποποιημένη δοκιμή εφελκυσμού, οι σχετικές διαστάσεις και η μορφή των δοκιμίων, ανάλογα και με το τύπο της σύνδεσης, φαίνονται στα Σχ. 8-15 έως 8-22.

Όταν δεν είναι πρακτικώς δυνατόν να εκτελεσθεί μία τυποποιημένη δοκιμή εφελκυσμού, το εργαστήριο δοκιμών, σε συνεννόηση με τον ενδιαφερόμενο, μπορεί να προσαρμόζει τις διαστάσεις του δοκιμίου, ανάλογα με τις εκάστοτε ανάγκες.

Στην περίπτωση συγκόλλησης ράβδου οπλισμού με χαλύβδινο στοιχείο, υπάρχει πρακτική δυσκολία στη διαμόρφωση κατάλληλου δοκιμίου για την εκτέλεση της δοκιμής. Σε κάθε περίπτωση, η διαμόρφωση του δοκιμίου θα πρέπει να είναι τέτοια ώστε η αστοχία κατά την δοκιμή να επέρχεται στην ράβδο και όχι στο χαλύβδινο στοιχείο.

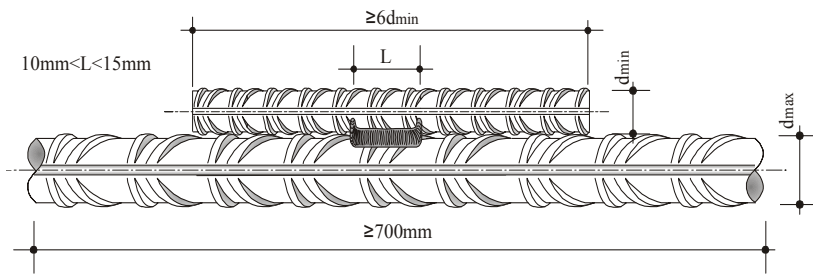


Σχήμα 8-15 Μορφή δοκιμίου για δοκιμή εφελκυσμού και για δοκιμή κάμψης στην περίπτωση μετωπικής σύνδεσης

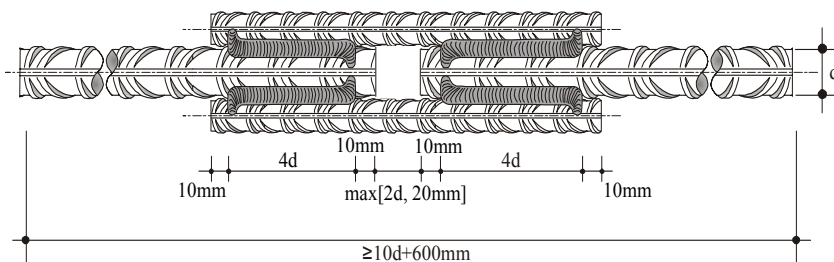


Σχήμα 8-16 Μορφή δοκιμίου για δοκιμή εφελκυσμού στην περίπτωση φέρουσας σύνδεσης κατά παράθεση

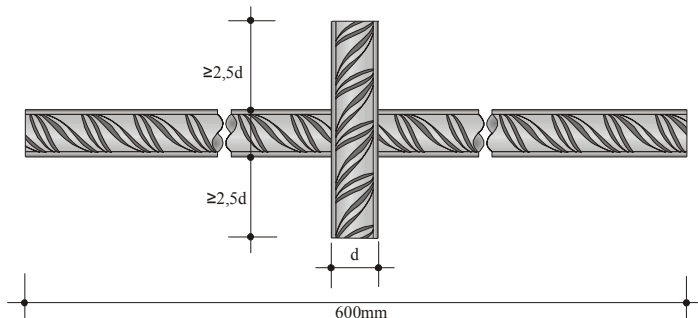
Με το δοκίμιο του παραπλευρώς σχήματος δεν ελέγχεται η φέρουσα ικανότητα της σύνδεσης, παρά μόνον εάν έχουν επηρεασθεί δυσμενώς, λόγω της συγκόλλησης, τα μηχανικά χαρακτηριστικά της δοκιμαζόμενης ράβδου.



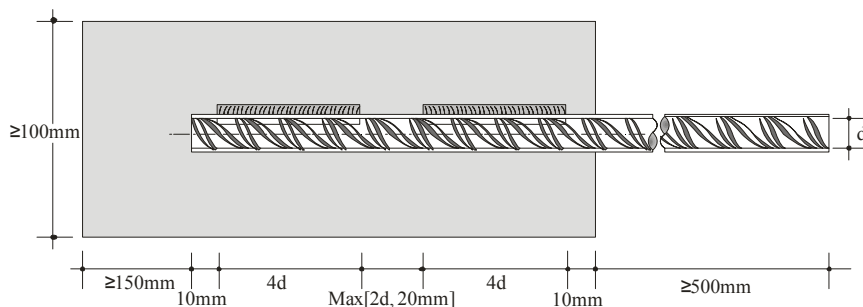
Σχήμα 8-17 Μορφή δοκίμιο για δοκιμή εφελκυσμού στην περίπτωση μη φέρουσας σύνδεσης κατά παράθεση



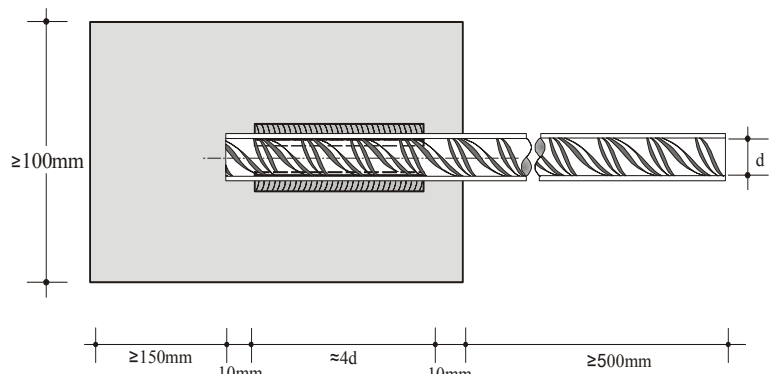
Σχήμα 8-18 Μορφή δοκίμιο για δοκιμή εφελκυσμού στην περίπτωση σύνδεσης με λωρίδες



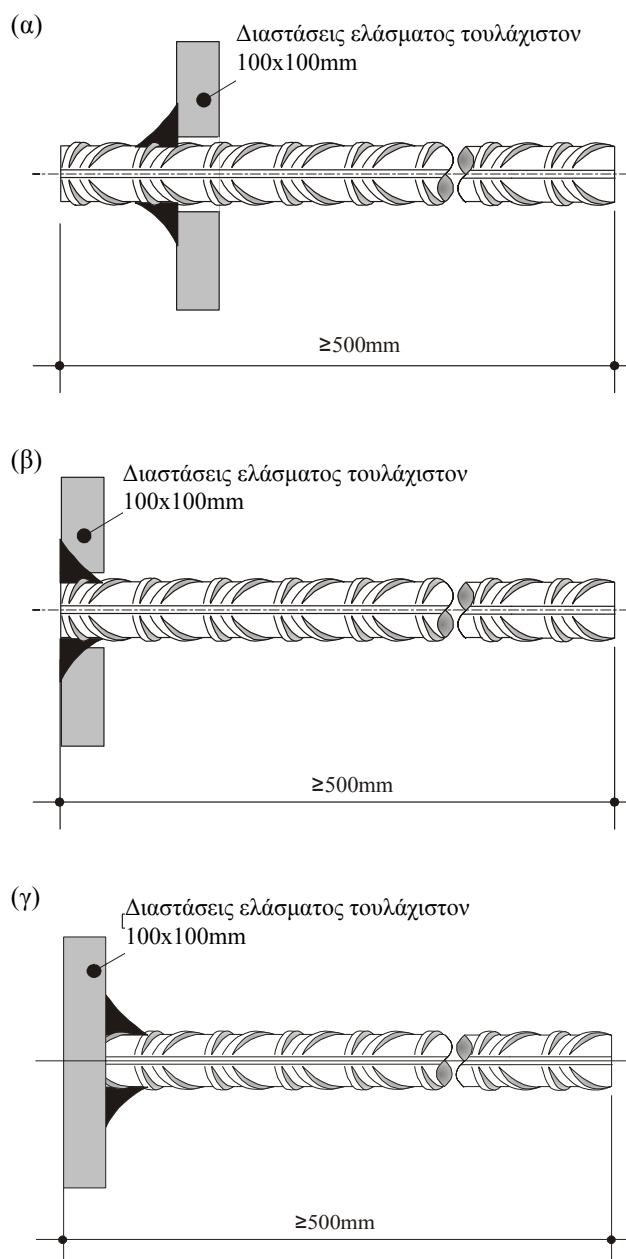
Σχήμα 8-19 Μορφή δοκίμιο για δοκιμή εφελκυσμού και κάμψης για όλες τις σταυρωτές συνδέσεις



Σχήμα 8-20 Μορφή δοκίμιο για δοκιμή εφελκυσμού στην περίπτωση σύνδεσης με χαλύβδινο στοιχείο κατά παράθεση με ραφές από τη μία πλευρά



Σχήμα 8-21 Μορφή δοκιμίου για δοκιμή εφελκυσμού στην περίπτωση σύνδεσης με χαλύβδινο στοιχείο κατά παράθεση με ραφή και από τις δύο πλευρές



Σχήμα 8-22 Μορφή δοκιμίου για δοκιμή εφελκυσμού στην περίπτωση σύνδεσης επί εγκαρσίου χαλύβδινου στοιχείου

β) Αξιολόγηση αποτελεσμάτων

Στη δοκιμή εφελκυσμού θα πρέπει να ικανοποιούνται οι παρακάτω σχέσεις:

$$F_m \geq A \cdot f_{y,nom} \cdot (f_t/f_y) \text{ και } f_{y,act} \geq f_{y,nom}$$

Όπου:

F_m Το μέγιστο φορτίο

A Η ονομαστική διατομή της ράβδου

$f_{y,nom}$ Η χαρακτηριστική τιμή του ορίου διαρροής που δίνεται στον Πιν. 3-3

f_t/f_y Η ελάχιστη τιμή του λόγου της εφελκυστικής αντοχής προς το όριο διαρροής, που δίνεται στον Πιν. 3-3.

$f_{y,act}$ Πραγματικό όριο διαρροής

Μετρήσεις της συνολικής ανηγμένης παραμόρφωσης στο μέγιστο φορτίο, ϵ_u , και του λόγου f_t/f_y θα γίνονται όταν απαιτείται. Πάντως στην περίπτωση που η θραύση προκληθεί μέσα στην περιοχή $2,5d$ ή $25mm$ από το άκρο της συγκόλλησης τότε τα μεγέθη αυτά θα μετριοούνται υποχρεωτικώς. Για τις ιδιότητες αυτές θα πρέπει να ικανοποιούνται οι απαιτήσεις του Πιν. 3-3 του Κεφ.3.

Για τις φέρουσες συνδέσεις η συνολική ανηγμένη παραμόρφωση στο μέγιστο φορτίο, ϵ_u , θα μετριέται σε τμήμα της ράβδου που θα είναι μακριά από τη συγκόλληση (βλ. EN ISO 17660-1).

Για τις μη φέρουσες συνδέσεις η συνολική ανηγμένη παραμόρφωση στο μέγιστο φορτίο, ϵ_u , θα μετριέται σε τμήμα της ράβδου που θα περιλαμβάνει την συγκόλληση (βλ. EN ISO 17660-2). Πάντως αν η θραύση προκληθεί στην περιοχή της συγκόλλησης, τότε αναγκαστικά η μέτρηση θα γίνει μακριά από την περιοχή θραύσης και ως εκ τούτου δεν θα περιλαμβάνει την συγκόλληση (βλ. ΕΛΟΤ EN ISO 15630-2).

γ) Έκθεση αποτελεσμάτων

Στην Έκθεση των αποτελεσμάτων της δοκιμής, θα πρέπει να αναφέρονται αναλυτικά τα ακόλουθα:

- Η διαδικασία συγκόλλησης
- Ο τύπος του δοκιμίου και οι διαστάσεις του
- Το μέγιστο φορτίο και η τάση διαρροής
- Τα αποτελέσματα των άλλων ιδιοτήτων που ενδεχομένως μετρήθηκαν
- Το σημείο στο οποίο έγινε η θραύση
- Η μορφή και η θέση τυχόν ανωμαλιών στην επιφάνεια θραύσης.

Στην έκθεση πρέπει σαφώς να δηλώνεται αν ικανοποιούνται ή όχι οι απαιτήσεις του παρόντος Κανονισμού, για τη δοκιμή.

Για χάλυβες B500C: $f_{y,nom} = 500\text{MPa}$ και $f_t/f_y = 1,15$

Ειδικώς για την περίπτωση συγκόλλησης με παράθεση ή με λωρίδες, ο λόγος για τον οποίο δεν πρέπει να περιλαμβάνεται η συγκόλληση μέσα στο μήκος στο οποίο μετριέται η ανηγμένη παραμόρφωση, ϵ_u , είναι ότι, στην περιοχή της συγκόλλησης των ράβδων, η διατομή είναι τουλάχιστον διπλάσια σε σχέση με την ελεγχόμενη ράβδο. Αποτέλεσμα τούτου είναι ότι κατά τη φόρτιση, η περιοχή της συγκόλλησης παραμορφώνεται ελαστικά.

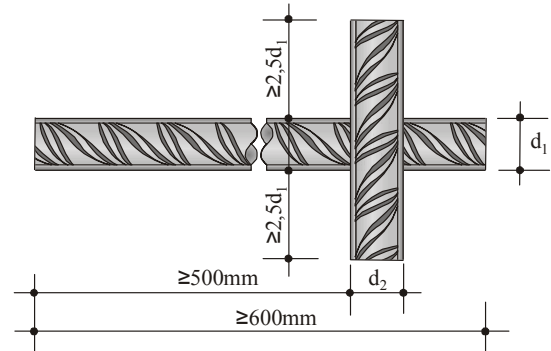
Θραύση στην περιοχή της συγκόλλησης πιθανόν να υποδηλώνει απαγορευτική υποβάθμιση των μηχανικών χαρακτηριστικών της ράβδου λόγω της συγκόλλησης.

Η δοκιμή αφορά σταυρωτές συνδέσεις, και θα γίνεται σύμφωνα με το ΕΛΟΤ EN ISO 15630-2.

8.5.3.3 Δοκιμή διάτμησης

α) Μορφή δοκιμίων

Οι σχετικές διαστάσεις και η μορφή των δοκιμίων, φαίνονται στο Σχ. 8-23.



Σχήμα 8-23 Μορφή και διαστάσεις δοκιμίου για δοκιμή διάτμησης

β) Αξιολόγηση αποτελεσμάτων

Η διατμητική δύναμη, F_s , που προκαλεί αποκόλληση, θα πρέπει κατ' ελάχιστον να ικανοποιεί την απαίτηση:

$$F_s \geq S_f \cdot A \cdot f_y$$

Όπου:

- S_f : Ο συντελεστής διάτμησης που απαιτείται ανάλογα με το είδος της σύνδεσης, βλ Παραγρ. 8.4.5
- A : Η ονομαστική διατομή της ράβδου που εφελκείται
- $f_{y,nom}$: Η χαρακτηριστική τιμή του ορίου διαρροής της εφελκόμενης ράβδου κατά τον Πιν. 3-3 (500MPa).

Στην περίπτωση που υπάρχει απαίτηση για μεγαλύτερη τιμή του συντελεστή διάτμησης, γίνεται σχετική παρατήρηση στην Έκθεση των αποτελεσμάτων.

γ) Έκθεση αποτελεσμάτων

Στην Έκθεση των αποτελεσμάτων της δοκιμής, θα πρέπει αναλυτικά να αναφέρονται:

- Η διαδικασία συγκόλλησης
- Ο τύπος του δοκιμίου και οι διαστάσεις του
- Το φορτίο αποκόλλησης
- Το σημείο στο οποίο έγινε η θραύση, αν παρατηρηθεί θραύση πριν από την αποκόλληση.

Στην Έκθεση πρέπει σαφώς να δηλώνεται αν ικανοποιούνται ή όχι οι απαιτήσεις αυτού του Κανονισμού για τη δοκιμή.

8.5.3.4 Δοκιμή κάμψης

α) Μορφή δοκιμίων

Οι σχετικές διαστάσεις και η μορφή των δοκιμίων, ανάλογα και με τον τύπο της σύνδεσης, φαίνονται στα Σχ. 8-15 και 8-19. Θα πρέπει, κατά τη δοκιμή, να επιδιώκεται η θέση της συγκόλλησης να είναι περίπου στο μέσον του δοκιμίου και στην εξωτερική (εφελκόμενη) πλευρά του.

Η γωνία κάμψης θα είναι τουλάχιστον 60° σύμφωνα με το EN ISO 17660-1. Οι διάμετροι των κυλινδρικών στελεχών γύρω από τα οποία γίνεται η κάμψη δίνονται στον Πιν. 8-3.

Η δοκιμή γίνεται σύμφωνα με το ΕΛΟΤ EN ISO 15630-2.

Πίνακας 8-3 Διάμετροι κυλινδρικών στελεχών για δοκιμή κάμψης

Ονομ. διάμετρος ράβδου (mm)	Διάμετρος κυλινδρικού στελέχους (mm)
$d \leq 8$	5d
$8 < d \leq 12$	6d
$12 < d \leq 20$	8d
$20 < d \leq 32$	10d
$32 < d$	12d

β) Αξιολόγηση αποτελεσμάτων

Το δοκίμιο θα ελέγχεται οπτικά μετά την κάμψη. Δεν πρέπει να υπάρχουν ρωγμές ορατές με γυμνό μάτι στην επιφάνεια της ράβδου. Τυχόν αποκόλληση της συγκόλλησης στο εξωράχιο της εξεταζόμενης ράβδου, δεν θεωρείται αστοχία.

γ) Έκθεση αποτελεσμάτων

Στην Έκθεση αξιολόγησης αποτελεσμάτων της δοκιμής, θα πρέπει αναλυτικά, να αναφέρονται:

- Η διαδικασία συγκόλλησης
- Ο τύπος του δοκιμίου και οι διαστάσεις του
- Οι θέσεις ενδεχόμενων ρωγμών ή θραύσης

Στην Έκθεση πρέπει σαφώς να δηλώνεται αν ικανοποιούνται ή όχι οι απαιτήσεις αυτού του Κανονισμού για τη δοκιμή.

8.6 Συγκόλληση νέου οπλισμού σε παλαιό

8.6.1 Γενικά

Όταν παρίσταται ανάγκη συγκόλλησης παλαιού οπλισμού ή οπλισμού άγνωστης ποιότητας με νέο οπλισμό, είναι απαραίτητο να γίνεται αρχικά αναγνώριση του υλικού.

Η χημική ανάλυση μπορεί να γίνει σε συμπαγές δοκίμιο μικρών διαστάσεων (π.χ. 3cm περίπου), κατά προτίμηση με φασματοσκοπική μέθοδο. Αν η λήψη συμπαγούς δοκιμίου δεν είναι δυνατή, συνιστάται να γίνεται απόληψη δείγματος σε μορφή ρινισμάτων με δράπανο και να ακολουθήσει χημική ανάλυση με κατάλληλη μέθοδο. Κατά την απόληψη του δείγματος, το δράπανο θα λειτουργεί σε χαμηλές στροφές, για την αποφυγή απανθράκωσης του υλικού. Σε κάθε περίπτωση θα εξασφαλίζεται η αντιπροσωπευτικότητα του δείγματος και η μη αλλοίωσή του από τη διαδικασία της κοπής. Επιβεβαίωση της ποιότητας του χάλυβα μπορεί να γίνει στο ίδιο δοκίμιο με μέτρηση της σκληρότητας και μεταλλογραφική παρατήρηση. Αν μπορεί να ληφθεί δοκίμιο καταλλήλων διαστάσεων συνιστάται να γίνεται και δοκιμή εφελκυσμού. Περισσότερα στοιχεία δίνονται στο Παράρτημα Π7.

Για την αναγνώριση του υλικού του παλαιού οπλισμού επιβάλλεται να γίνεται χημική ανάλυση. Ανάλογα με την περιεκτικότητα (% κ.β.) σε άνθρακα και την ισοδύναμη τιμή σε άνθρακα, διακρίνονται οι εξής περιπτώσεις :

- α) Αν προκύψει $C < 0,24$ και $C_{eq} < 0,52$, ο χάλυβας επιτρέπεται να συγκολληθεί, κατά τους ορισμούς του παρόντος Κανονισμού, και συγκολλάται σύμφωνα με τα αναφερόμενα στις Παραγρ. 8.1 έως 8.4.

- β) Αν προκύψει $0,25 < C < 0,45$ και $C_{eq} < 0,70$ ο χάλυβας επιτρέπεται να συγκολληθεί υπό προϋποθέσεις. Η συγκόλληση εκτελείται, αφού προηγηθεί προθέρμανση, με εφαρμογή των αναφερομένων στην Παραγρ. 8.6.2.
- γ) Αν προκύψει $C > 0,45$ ή/και $C_{eq} > 0,70$ ο χάλυβας εν γένει δεν επιτρέπεται να συγκολληθεί. Σε περιπτώσεις εξαιρετικής ανάγκης, εξετάζεται το ενδεχόμενο της συγκόλλησης μετά από ειδική προς τούτο έρευνα. Εάν από την έρευνα προκύψει η δυνατότητα συγκόλλησης, η εργασία θα εκτελείται με βάση συγκεκριμένη τεχνική προδιαγραφή που θα συνταχθεί στο πλαίσιο της έρευνας, και υπό την παρακολούθηση εξειδικευμένου εργαστηρίου.

8.6.2 Συγκόλληση χαλύβων συγκολλησίμων υπό προϋποθέσεις

Αν συντρέχουν οι προϋποθέσεις της περίπτωσης της Παραγρ. 8.6.1(β), η συγκόλληση εκτελείται με τεχνικές συγκόλλησης τόξου, όπως περιγράφεται παρακάτω, με όλους τους τύπους σύνδεσης πλην της σταυρωτής (βλ. Πιν. 8.1).

Πριν από τη συγκόλληση, θα καθαρίζεται προσεκτικά ο παλιός οπλισμός από προϊόντα διάβρωσης (σκουριά), καθώς και από τυχόν υπάρχουσες οργανικές ουσίες.

Κατόπιν θα γίνεται προθέρμανση σε όλο το μήκος της σύνδεσης και τουλάχιστον 50mm εκατέρωθεν αυτής έτσι ώστε η θερμοκρασία σε απόσταση 100-150mm να είναι 200°-250°C.

Ακολουθεί η συγκόλληση η οποία εκτελείται, σύμφωνα με τα οριζόμενα στις σχετικές παραγράφους του παρόντος Κεφαλαίου.

Για συγκόλληση κατά παράθεση, η μέθοδος που χρησιμοποιείται είναι είτε η χειρωνακτική συγκόλληση τόξου με επενδεδυμένα ηλεκτρόδια (SMAW), είτε η ημιαυτόματη συγκόλληση τόξου σε ατμόσφαιρα Ar-CO₂ (GMAW). Όταν υπάρχει δυνατότητα επιλογής μεταξύ των δύο συνιστάται η δεύτερη. Εφόσον οι ράβδοι βρίσκονται σε κατακόρυφη θέση, οι συγκολλήσεις γίνονται πάντα με φορά από κάτω προς τα πάνω (ανεβατές).

Για συγκολλήσεις με λωρίδες ή με άλλα χαλύβδινα στοιχεία, δεν υπάρχουν επαρκή βιβλιογραφικά και πειραματικά δεδομένα. Σε αυτές τις περιπτώσεις ο σχεδιασμός θα γίνεται βάσει δοκιμών (design by testing) από τις οποίες θα προκύπτει ότι οι συνδέσεις ικανοποιούν τις απαιτήσεις ελέγχου ποιότητας της Παραγρ.8.5.

Ο καθαρισμός της σκουριάς μπορεί να γίνει με συρματόβουρτσα, με σμυριδόχαρτο ή σμυριδόπανο. Ο καθαρισμός από οργανικές ουσίες γίνεται με κατάλληλους οργανικούς διαλύτες ή κοινά απορρυπαντικά.

Η προθέρμανση γίνεται με χρήση ήπιας φλόγας προπανίου/βουτανίου. Για τη μέτρηση της θερμοκρασίας (βλ. και Παραγρ. 8.4.1) χρησιμοποιείται κατά προτίμηση φορητό θερμοστοιχείο επαφής. Εναλλακτικά, μπορούν να χρησιμοποιηθούν θερμοευαίσθητοι χρωμοδείκτες οι οποίοι αλλάζουν χρώμα σε συγκεκριμένη θερμοκρασία (π.χ. 200°, 250°, 300°C). Η αλλαγή του χρώματος υποδηλώνει ότι η βαμμένη περιοχή απέκτησε τη συγκεκριμένη θερμοκρασία του δείκτη. Το μέταλλο χρωματίζεται με τα μολύβια σε απόσταση 100-150mm από τη συγκόλληση, η δε προθέρμανση εκτελείται χωρίς η φλόγα να έρθει σε επαφή με τη βαμμένη περιοχή. Η προθέρμανση σταματάει όταν παρατηρηθεί αλλαγή του χρώματος.

Για συγκόλληση κατά παράθεση:

- Εφόσον εφαρμόζεται η μέθοδος της χειρωνακτικής συγκόλλησης τόξου, τότε μπορεί να χρησιμοποιηθεί ηλεκτρόδιο ρουτιλίου E6013 κατά AWS, κατάλληλο για συγκόλληση σε όλες τις θέσεις (τυπική αντοχή $f_y=340-380\text{MPa}$, $f_t=430-460\text{MPa}$, $\epsilon_s=17-22\%$). Μπορούν επίσης να χρησιμοποιηθούν ηλεκτρόδια βασικής επένδυσης (υψηλότερης αντοχής) E7018, E8018 και E9018 κατά AWS. Για παράδειγμα, το βασικό ηλεκτρόδιο χαμηλού υδρογόνου E9018, έχει τυπική αντοχή $f_y=530-600\text{MPa}$, $f_t=620\text{MPa}$, $\epsilon_s=14-24\%$ και χρησιμοποιείται όταν ο παλιός οπλισμός είναι S500.
- Εφόσον εφαρμόζεται η μέθοδος GMAW χρησιμοποιείται ηλεκτρόδιο-σύρμα ER70S-6 (τυπική αντοχή $f_y=420\text{MPa}$, $f_t=540\text{MPa}$, $\epsilon_s=25\%$) ή ηλεκτρόδιο υψηλότερης αντοχής ER80S-G (τυπική αντοχή $f_y=500\text{MPa}$, $f_t=580\text{MPa}$, $\epsilon_s=25\%$) ιδιαιτέρως όταν ο παλιός οπλισμός είναι S500.

Για μετωπική συγκόλληση:

- Εφόσον εφαρμόζεται η μέθοδος GMAW χρησιμοποιείται ηλεκτρόδιο-σύρμα ER70S-6 (τυπική αντοχή $f_y = 420\text{MPa}$, $f_t = 540\text{MPa}$, $\epsilon_s = 25\%$) αν ο παλαιός οπλισμός είναι S400 και ER80S-G (τυπική αντοχή $f_y = 500\text{MPa}$, $f_t = 580\text{MPa}$, $\epsilon_s = 25\%$) αν ο οπλισμός είναι S500. Επειδή οι προδιαγραφές της AWS αναφέρονται στην αντοχή εφελκυσμού (f_t) και δεν προδιαγράφουν το όριο διαρροής (f_t), πρέπει ο υπεύθυνος μηχανικός να ανατρέχει απαραίτητως στα πληροφοριακά φυλλάδια του κατασκευαστή ηλεκτροδίων και να επιλέγει ηλεκτρόδιο με όριο διαρροής τουλάχιστον ίσο με το όριο διαρροής της ράβδου που συγκολλάται (400MPa ή 500MPa αντίστοιχα για τους χάλυβες S400 και S500). Η συγκόλληση GMAW δεν απαιτεί ιδιαίτερα υψηλή επιδεξιότητα από τον συγκολλητή, γι' αυτό και οι απαιτούμενες αντοχές επιτυγχάνονται εύκολα. Οι συγκολλήσεις αυτές, εφόσον δεν περιέχουν ελαττώματα, είναι εξαιρετικής ποιότητας και παρουσιάζουν άρτια μηχανικά χαρακτηριστικά.
- Η χειρωνακτική συγκόλληση τόξου (SMAW) συνιστάται να αποφεύγεται. Εφόσον όμως κριθεί αναγκαία, θα εφαρμόζεται μόνον από μεγάλης εμπειρίας πιστοποιημένους συγκολλητές. Ο σοβαρότερος κίνδυνος είναι η δημιουργία μη μεταλλικών εγκλεισμάτων, που οδηγούν σε μείωση της αντοχής. Τα ηλεκτρόδια που χρησιμοποιούνται είναι αποκλειστικά τα ηλεκτρόδια βασικής επένδυσης E7018, E8018 και E9018. Επειδή οι προδιαγραφές της AWS αναφέρονται στην αντοχή εφελκυσμού (f_t) και δεν προδιαγράφουν το όριο διαρροής (f_t), πρέπει ο υπεύθυνος μηχανικός να ανατρέχει απαραίτητως στα πληροφοριακά φυλλάδια του κατασκευαστή ηλεκτροδίων και να επιλέγει ηλεκτρόδιο με όριο διαρροής τουλάχιστον ίσο με το όριο διαρροής της ράβδου που συγκολλάται (400MPa ή 500MPa αντίστοιχα για τους χάλυβες S400 και S500).

Σε περίπτωση αμφιβολίας για την ποιότητα της συγκόλλησης, μπορεί να γίνει έλεγχος με μέτρηση της σκληρότητας επάνω στη συγκόλληση και στη θερμικά επηρεασμένη ζώνη, δηλ. μέσα σε μία απόσταση από τη συγκόλληση ίση με το ήμισυ της διαμέτρου της ράβδου. Η μέτρηση μπορεί να γίνει με φορητό σκληρόμετρο και οι ενδείξεις δεν πρέπει να υπερβαίνουν τα 350HV, είναι δε προτιμότερο να είναι κάτω από 300HV.

Για μετωπική συγκόλληση, η μέθοδος που χρησιμοποιείται είναι η ημιαυτόματη συγκόλληση τόξου σε ατμόσφαιρα Ar-CO₂ (GMAW). Σε οριζόντιες θέσεις, διαμορφώνεται λοξοτομή μονού-V στις δύο ράβδους (βλ. Σχ. 8-1β). Σε κατακόρυφες θέσεις, συνιστάται διπλή λοξοτομή στην άνω ράβδο, εκτός αν η πρόσβαση και από τις δύο πλευρές δεν είναι δυνατή, οπότε μπορεί να γίνεται μονή λοξοτομή στην άνω ράβδο.

Γενικά η συγκόλληση θα εκτελείται αργά, ώστε να παρέχεται επαρκής θερμική παροχή, χωρίς όμως να πυρακτώνεται ολόκληρη η ράβδος. Μεταξύ των διαδοχικών πάσων θα γίνεται προσεκτική αφαίρεση της σκουριάς, και θα παρακολουθείται η θερμοκρασία του μετάλλου στην περιοχή της συγκόλλησης ώστε να παραμένει μεταξύ των 200⁰-250⁰C (βλ. και Παραγρ. 8.4.1).

Η συγκόλληση υπαίθρου θα γίνεται, κατά προτίμηση, όταν ο καιρός είναι καλός και ξηρός. Θα αναβάλλεται σε περίπτωση βροχής, υψηλής υγρασίας, υπομηδενικών θερμοκρασιών και δυνατού ανέμου.

Μετά την εκτέλεση της συγκόλλησης, οι ράβδοι αφήνονται να ψυχθούν ήρεμα στον αέρα. Απαγορεύεται αυστηρά η επιτάχυνση της ψύξης με χρήση νερού ή άλλων μέσων.

8.6.3 Δοκιμές ελέγχου ποιότητας συγκολλήσεων

Οι δοκιμές ελέγχου ποιότητας των παραπάνω συγκολλήσεων θα εκτελούνται σύμφωνα με τα αναφερόμενα στην Παράγρ. 8.5. Οι ελεγχόμενες ιδιότητες θα πρέπει να ικανοποιούν τις αντίστοιχες απαιτήσεις, ενώ ενδέχεται ο προσδιορισμός της συνολικής ανηγμένης παραμόρφωσης, ϵ_u , και του λόγου, f_t/f_y , να είναι δυσχερές.

8.7 Ασφάλεια και Υγεία των εργαζομένων

Κατά τη διάρκεια εργασιών συγκόλλησης θα τηρούνται οι ισχύουσες διατάξεις για την Ασφάλεια και την Υγεία των εργαζομένων (βλ. Παράρτημα Π9).

Κεφάλαιο 9: ΠΛΕΓΜΑΤΑ

Ο Κανονισμός αυτός δεν καλύπτει, προς το παρόν, τα ασυνήθη στην ελληνική αγορά πλέγματα με δίδυμες ράβδους κατά τη μία (κύρια) διεύθυνση, δηλαδή με ράβδους της ίδιας τεχνικής κατηγορίας χαλύβων οπλισμού σκυροδέματος και της ίδιας διαμέτρου, τοποθετημένες συνήθως σε επαφή, ώστε να σχηματίζουν ζεύγος.

Τα πλέγματα αυτά συνήθως προορίζονται για αναδίπλωση ή κάμψη ("μανδύες", για κλωβούς οπλισμού, σωλήνες πασσάλους κ.λπ.) ή για όπλιση πλακών ή τοιχείων (ως "λωρίδες" ή "σταυροί").

Για την παραγωγή πλεγμάτων ειδικού τύπου (π.χ. "μανδύες"), μπορούν να χρησιμοποιηθούν κατά τη δευτερεύουσα διεύθυνση (προς συγκράτηση και στερέωση) και ράβδοι τεχνικής κατηγορίας εκτός ΕΛΟΤ 1421-2 και ΕΛΟΤ 1421-3 (π.χ. ράβδοι κατηγορίας St 37-2 κατά DIN 17100 ή S235 JR κατά EN 10025, διαμέτρου συνήθως 5,5 έως 6,5mm).

Εάν παρατηρηθούν τέτοιες αποσυνδέσεις, η αποδοχή ή η απόρριψη, ή η ενδεχόμενη επιτόπου αποκατάστασή τους, με ηλεκτροσυγκόλληση ή μηχανικές συνδέσεις, εξαρτάται από τον τύπο ή/και τη χρήση του πλέγματος, κατά την κρίση του Μηχανικού. Ενδεικτικά αναφέρεται ότι θα μπορούσαν να γίνουν αποδεκτές και αποσυνδέσεις ράβδων σε ποσοστό μέχρι και 15% του συνόλου των σημείων σύνδεσης ή μέχρι και 30% κατά μήκος οποιασδήποτε ράβδου (αν αυτό δεν επηρεάζει τη συμπεριφορά του δομικού στοιχείου).

9.1 Γενικά

Τα πλέγματα διακρίνονται γενικώς σε δύο βασικές κατηγορίες:

- Τα συνήθη ή απλά επίπεδα φύλλα (δομικά πλέγματα, δύο διευθύνσεων), τυποποιημένα ή μη, και
- Τα ειδικού τύπου πλέγματα.

Η παραγωγή των κάθε είδους πλεγμάτων θα γίνεται αποκλειστικά σε εργοστάσιο με αυτόματες μηχανές ηλεκτροσυγκόλλησης, με ηλεκτρική αντίσταση. Οι ράβδοι χαλύβων οπλισμού σκυροδέματος που χρησιμοποιούνται για την παραγωγή των πλεγμάτων θα είναι ευθύγραμμες ή ευθυγραμμισμένες από κουλούρα. Οι ράβδοι αυτές θα είναι τεχνικής κατηγορίας B500A ή B500C (αναλόγως της χρήσης των πλεγμάτων), σύμφωνα με τις απαιτήσεις των Προτύπων ΕΛΟΤ 1421-2 και ΕΛΟΤ 1421-3.

Το πεδίο εφαρμογής, ανάλογα με την τεχνική κατηγορία και τη διάμετρο, δίνεται στον Πιν. 3-1 του παρόντος Κανονισμού, ενώ για τα διάφορα χαρακτηριστικά των ράβδων (π.χ. γεωμετρικά, μηχανικά κ.λπ.) έχουν εφαρμογή τα οριζόμενα στο Κεφ. 3.

9.2 Συγκολλήσεις για την παραγωγή πλεγμάτων

Γενικώς, έχουν εφαρμογή οι διατάξεις του Κεφ. 8 του παρόντος Κανονισμού.

Ειδικώς για τα πλέγματα, οι ηλεκτροσυγκολλήσεις των διασταυρούμενων ράβδων θα γίνονται μόνον σε ευθύγραμμες (ή ευθυγραμμισμένες από κουλούρες) ράβδους.

Η ελάχιστη αντοχή σε διάτμηση (δύναμη, F_s) των σημείων σύνδεσης των διασταυρούμενων ράβδων του πλέγματος, εξαρτάται από τον τύπο ή/και τη χρήση του, όπως προβλέπεται σε επόμενες Παραγράφους του παρόντος Κεφαλαίου.

Γενικώς, οι αποσυνδέσεις των ράβδων στα σημεία συγκόλλησης πρέπει να είναι κατά το δυνατόν ελάχιστες. Ειδικότερα, όταν οι εγκάρσιες ηλεκτροσυγκολλημένες ράβδοι λαμβάνονται υπόψη για την απομείωση του μήκους ακύρωσης των διαμήκων (κύριων) ράβδων, κανένα από τα σχετικά σημεία σύνδεσης δεν πρέπει να παρουσιάζει αποσυνδέσεις ή άλλες αστοχίες.

Γενικώς, για λόγους αποφυγής θραύσεων των σημείων σύνδεσης, συνιστάται να αποφεύγονται οι κάμψεις σε θέσεις ηλεκτροσυγκολλήσεων, ακόμη και με μεγάλες διαμέτρους κάμψης ($D > 20d$).

Ειδικώς για πλέγματα ειδικού τύπου, που προορίζονται για δημιουργία κλωβών οπλισμού και χρησιμοποιούνται ως οπλισμός διάτμησης ή/και περίσφιγξης, οι κάμψεις πρέπει να αρχίζουν σε αποστάσεις τουλάχιστον $4d$ από τα σημεία σύνδεσης (για την αποφυγή αποκολλήσεων ή πρόσθετων καταπονήσεων στην περιοχή σύνδεσης των ράβδων). Οι ελάχιστες διαμέτροι των τυμπάνων κάμψης είναι:

- $12d$ και $4d$ για τους χάλυβες οπλισμού B500A και B500C αντίστοιχα (βλ. και Παραγρ. 6.5.), και
- $2,5d$ για τις ράβδους συγκράτησης.

Σύμφωνα με τον ΕΚΩΣ (Παραγρ. 17.6.1), για να θεωρηθεί μια αγκύρωση ως Τύπου 3, με συντελεστή "αποδοτικότητας" $a=0,7$, τόσο σε εφελκυσμό όσο και σε θλίψη, πρέπει στο μήκος αγκύρωσης και σε απόσταση το πολύ $5d$ από τη θέση έναρξής του, να υπάρχει τουλάχιστον μία ηλεκτροσυγκολλημένη εγκάρσια ράβδος με διάμετρο ίση τουλάχιστον με $0,6d$, όπου d η ονομαστική διάμετρος της κύριας (προς αγκύρωση) ράβδου. Οι απαιτήσεις αυτές για την εγκάρσια ράβδο, ισχύουν ανεξάρτητα από την τεχνική κατηγορία του χάλυβα και τη μορφή της επιφάνειας της ράβδου (λείας ή με νευρώσεις).

9.3 Κάμψεις πλεγμάτων

Για τα πλέγματα που αναδιπλώνονται ή κάμπτονται, ισχύουν οι διατάξεις του ΕΚΩΣ (Παραγρ. 17.2.3.2) για τις ελάχιστες διαμέτρους D των κυλινδρικών στελεχών κάμψης (καμπύλωσης) και για τα σημεία σύνδεσης εντός ή εκτός της περιοχής κάμψης (του καμπύλου τμήματος).

Πλέγμα που έχει καμφθεί απαγορεύεται να επανευθυγραμμισθεί (βλ. και Παραγρ. 6.5).

9.4 Χαρακτηριστικά πλεγμάτων

Τα πλέγματα γενικώς παράγονται ως επίπεδα φύλλα, αποτελούμενα από διασταυρούμενες, υπό ορθή γωνία, διαμήκεις και εγκάρσιες ράβδους χάλυβων οπλισμού σκυροδέματος ίδιας ή διαφορετικής τεχνικής κατηγορίας, ίδιας ή διαφορετικής διαμέτρου και ίδιου ή διαφορετικού μήκους, οι οποίες έχουν ηλεκτροσυγκολληθεί σε όλους τους "κόμβους" (σημεία διασταύρωσης των ράβδων) σε εργοστάσιο με αυτόματες μηχανές. Γενικώς, τα φύλλα διατίθενται σε ορθογωνική μορφή, διαφόρων διαστάσεων, και διακρίνονται σε δομικά (τυποποιημένα και μη τυποποιημένα) και σε ειδικού τύπου.

Ειδικώς για τα δομικά πλέγματα, οι διαμέτροι των ράβδων των δύο διευθύνσεων πρέπει να ικανοποιούν τη σχέση:

$$d_{\min} \geq 0,6d_{\max} .$$

Για την αντοχή (δύναμη) σε διάτμηση των σημείων σύνδεσης αυτών των πλεγμάτων, θα ισχύει η απαίτηση:

$$F_S \geq 0,25f_{y,\text{nom}}A ,$$

όπου: $f_{y,\text{nom}}$ η ονομαστική τιμή του ορίου διαρροής του χάλυβα οπλισμού (500MPa) και

A η ονομαστική διατομή της ράβδου με τη μεγαλύτερη ονομαστική διάμετρο.

Όταν η παρουσία εγκάρσιων ηλεκτροσυγκολλημένων ράβδων λαμβάνεται υπόψη στον υπολογισμό του μήκους αγκύρωσης των διαμήκων ράβδων, τότε σύμφωνα με τον ΕΚΩΣ (Παραγρ. 3.1.5), κάθε ηλεκτροσυγκόλληση πρέπει να μπορεί να αναλάβει τέμνουσα δύναμη τουλάχιστον ίση με $0,30f_{y,\text{nom}}A$.

Στην ελληνική αγορά τα βιομηχανοποιημένα αυτά πλέγματα, διατίθενται ως τετραγωνικά (Τ) ή ορθογωνικά (Ο), δίκην "εσχάρων" οπλισμού, ανάλογα με το αν οι βροχίδες είναι τετραγωνικές ή ορθογωνικές. Ο χαρακτηρισμός τους γίνεται με το γράμμα Τ ή Ο, ακολουθούμενο από τριψήφιο αριθμό, που αντιστοιχεί στην ανά μέτρο πλάτους του πλέγματος συνολική ονομαστική διατομή σε mm² των διαμήκων (κύριων) ράβδων. Στα πλέγματα Τ, η διατομή των εγκάρσιων ράβδων είναι ίδια με αυτή των διαμήκων, ενώ στα πλέγματα Ο η διατομή των εγκάρσιων ράβδων είναι μικρότερη κατά τουλάχιστον 20% αυτής των διαμήκων. Για παράδειγμα, τα πλέγματα Τ131 έχουν διατομή 131mm²/m και ράβδους διαμέτρου 5mm με βήμα 150mm, ενώ τα πλέγματα Τ188 έχουν διατομή 188mm²/m και ράβδους διαμέτρου 6mm με βήμα 150mm.

Τα προεξέχοντα ("ελεύθερα") άκρα των ράβδων των τυποποιημένων δομικών πλεγμάτων έχουν συνήθως μήκος γύρω στα 25mm.

Γενικώς, τα δομικά πλέγματα χρησιμοποιούνται σε πλάκες, τοίχους, τοιχεία, θεμέλια κ.λπ. Οι συνηθέστερες διαστάσεις πλάτους/μήκους των φύλλων, είναι τα 2,15/5,00m. Λόγω περιορισμών στη διακίνηση και διαχείριση των επίπεδων φύλλων, συνήθως μια από τις διαστάσεις τους είναι μικρότερη των 2,6m, ενώ το βάρος των φύλλων είναι μικρότερο από 50kg. Για ειδικότερες απαιτήσεις και ανάλογα με τη χρήση, τα φύλλα μπορούν να έχουν πλάτη από 0,8 έως και άνω των 3,2m, και μήκη από 1,2m έως και 12,0m ή και 14,0m.

Οι συνήθεις βροχίδες για μεν τα πλέγματα τύπου Τ είναι 100x100mm έως και 200x200mm, για δε τα πλέγματα τύπου Ο είναι 100x200mm έως και 150x250mm. Δηλαδή το βήμα των πλεγμάτων είναι από 100mm έως και 250mm (ή και 300 mm), μεταβαλλόμενο κατά 50mm.

Μορφολογικά χαρακτηριστικά που μπορεί να συμφωνηθούν είναι π.χ. οι διαστάσεις των φύλλων, οι διάμετροι και τα βήματα των ράβδων, τα μήκη των ελεύθερων άκρων, το ενδεχόμενο πύκνωσης ή αραιώσης (για λόγους οικονομίας υλικού) κ.λπ.

Τα βαρύτερα τετραγωνικά δομικά πλέγματα, με ράβδους διαμέτρου π.χ. 8mm έως και 12mm, σε βήματα π.χ. 200mm έως και 100mm, είναι γνωστά στην αγορά και ως "εσχάρες" οπλισμών. Για παράδειγμα, μια τυπική εσχάρα πεδύλου είναι τετραγωνική, με ράβδους ελάχιστης διαμέτρου 12mm και μέγιστου βήματος 150mm (με διατομή οπλισμού περίπου 750mm²/m), ενώ μια τυπική εσχάρα τοιχείου είναι τετραγωνική, με ράβδους διατομής 8 ή 10mm σε βήμα 150 ή 200mm (έως και 300mm).

Κατά τον ΕΚΩΣ, Παραγρ. 17.2.2, η ταυτόχρονη χρησιμοποίηση διαφόρων ειδών και τύπων χαλύβων οπλισμού επιτρέπεται μόνον αν αυτό λαμβάνεται υπόψη κατά τη διαστασιολόγηση και εφόσον αποκλείεται κάθε σύγκυση κατά την κατασκευή.

9.4.1 Τυποποιημένα δομικά πλέγματα

Τυποποιημένα δομικά πλέγματα ονομάζονται τα πλέγματα που είναι κατασκευασμένα με καθορισμένα τεχνικά και μορφολογικά χαρακτηριστικά, με βάση τις απαιτήσεις των Προτύπων ΕΛΟΤ EN 10080, ΕΛΟΤ 1421-2 και ΕΛΟΤ 1421-3.

Τα τυποποιημένα δομικά πλέγματα διατίθενται ως ετοιμοπαράδοτα προϊόντα και χρησιμοποιούνται ως επίπεδα φύλλα δύο διευθύνσεων οπλισμού.

9.4.2 Μη τυποποιημένα δομικά πλέγματα

Μη τυποποιημένα, ονομάζονται τα πλέγματα που είναι κατασκευασμένα με ειδικά μορφολογικά χαρακτηριστικά τα οποία συμφωνούνται (σαφώς και εγγράφως) μεταξύ παραγωγού και χρήστη (πλέγματα κατά παραγγελία). Τα τεχνικά χαρακτηριστικά των πλεγμάτων αυτού του τύπου πρέπει να ικανοποιούν τις απαιτήσεις των Προτύπων ΕΛΟΤ EN 10080, ΕΛΟΤ 1421-2 και ΕΛΟΤ 1421-3.

9.4.3 Πλέγματα ειδικού τύπου

Πρόκειται για ειδικά επίπεδα φύλλα πλεγμάτων, της ίδιας γενικά μορφής με τα συνήθη δομικά πλέγματα, αλλά με ράβδους χαλύβων οπλισμού σκυροδέματος ίδιας ή και διαφορετικής τεχνικής κατηγορίας κατά τις δύο διευθύνσεις (κύρια και δευτερεύουσα), προοριζόμενα για ειδικές χρή-

Σχετικώς, βλ. και την Παραγρ. 9.1.

Τα ιδιαίτερα μορφολογικά χαρακτηριστικά που μπορούν να συμφωνηθούν μεταξύ παραγωγού και χρήστη, είναι ευρύτερα αυτών που αναφέρονται στα μη τυποποιημένα δομικά πλέγματα (δύο διευθύνσεων). Για παράδειγμα, στα χαρακτηριστικά περιλαμβάνονται οι ακριβείς θέσεις των ράβδων συγκράτησης και στερέωσης, η πυκνή ή αραιή διάταξη τους κ.λπ.

Για "μανδύες" συνδετήρων που προορίζονται για ειδική χρήση (π.χ. για πλάκες ή πλακοδοκούς χωρίς αυξημένες απαιτήσεις πλαστιμότητας), επιτρέπονται διατάξεις αγκύρωσης σύμφωνα με τον ΕΚΩΣ, Παραγρ. 17.9.1, Σχ. 17.3) όταν η επικάλυψη στην περιοχή αγκύρωσης είναι τουλάχιστον 50mm. Οι διατάξεις αυτές ισχύουν για εγκάρσιες ράβδους που περιλαμβάνονται στο μήκος αγκύρωσης, ανεξάρτητα από την τεχνική κατηγορία του χάλυβα και τη μορφή της επιφάνειας των εγκάρσιων ράβδων (με νευρώσεις ή λείας) (βλ. και Παραγρ. 9.4).

Τα ειδικού τύπου πλέγματα (γενικώς ορθογωνικά και μιας διεύθυνσης), χρησιμοποιούνται είτε ως έχουν, επίπεδα, ως λωρίδες ή διασταυρούμενα, είτε μετά από καμπύλωση (π.χ. σπλισμός σωλήνων ή κλωβός πασσάλων) ή κάμψη, (π.χ. ως "μανδύες" για δοκούς, υποστυλώματα, τοιχώματα κ.λπ.).

Για τις ανοχές για άλλα μεγέθη ή χαρακτηριστικά των πλεγμάτων, όπως π.χ. η διατομή mm²/m, το βάρος φύλλου ή δέματος, η δύναμη F_s κ.λπ., ή για ειδικού τύπου πλέγματα, μπορεί επίσης να γίνει ιδιαίτερη συμφωνία μεταξύ παραγωγού και χρήστη.

Βλέπε σχετικώς και τα Κεφ. 5 έως και 7 του παρόντος Κανονισμού.

σεις. Κατά τη μία διεύθυνση (κύρια, διαμήκη) χρησιμοποιούνται ράβδοι κατηγορίας B500C σύμφωνα με τις απαιτήσεις των Προτύπων ΕΛΟΤ EN 10080 και ΕΛΟΤ 1421-3, ενώ κατά την άλλη (δευτερεύουσα, εγκάρσια) χρησιμοποιούνται ράβδοι (συνήθως λείες) από συγκολλησιμο χάλυβα, οι οποίες χρησιμεύουν μόνο για την στερέωση και συγκράτηση των ράβδων της κύριας διεύθυνσης.

Τα μορφολογικά χαρακτηριστικά των πλεγμάτων αυτών πρέπει να συμφωνούνται σαφώς και εγγράφως μεταξύ παραγωγού και χρήστη.

Για τα σημεία σύνδεσης των ράβδων αυτών των πλεγμάτων ισχύει η παρακάτω απαίτηση για αντοχή σε διάτμηση:

$$F_S \geq 0,15 f_{y, \text{nom}} \cdot A$$

όπου $f_{y, \text{nom}}$ η ονομαστική τιμή του ορίου διαρροής των ράβδων της κύριας διεύθυνσης του χάλυβα σπλισμού (500MPa) και

A η ονομαστική διατομή της ράβδου αυτής της διεύθυνσης.

Κατά τις κάμψεις και αναδιπλώσεις των ειδικού τύπου πλεγμάτων, οι ράβδοι συγκράτησης και στερέωσης πρέπει να βρίσκονται διατεταγμένες τελικά προς το εσωτερικό (προς τον πυρήνα) των δομικών στοιχείων.

Για τις ηλεκτροσυγκολλήσεις και κάθε είδους κάμψεις, ισχύουν οι απαιτήσεις των Παραγρ. 9.2 και 9.3 του παρόντος Κανονισμού.

9.5 Ανοχές διαστάσεων

Για τα κάθε είδους πλέγματα ισχύουν οι ακόλουθες ανοχές διαστάσεων:

- **Πλάτος και μήκος**
±25mm ή ±0,5% (όποιο είναι μεγαλύτερο)
- **Βήμα (με ελάχιστη τιμή 50mm)**
±15mm ή ±7,5% (όποιο είναι μεγαλύτερο)
- **Προεξοχές (με ελάχιστη τιμή 25mm)**
Δεν προδιαγράφεται ανοχή (παρά μόνον κατόπιν συμφωνίας).

9.6 Διακίνηση, διαμόρφωση, τοποθέτηση

Τα έτοιμα ή ημι-έτοιμα προϊόντα των κάθε είδους πλεγμάτων παρουσιάζουν μεγαλύτερη ευαισθησία (π.χ. σε σύγκριση με τις ευθύγραμμες ράβδους), από πολλές απόψεις (π.χ. κατά τη διαχείριση τους, έναντι διάβρωσης κ.λπ.), και συνεπώς απαιτείται μεγαλύτερη προσοχή και λήψη πρόσθετων μέτρων, κατά περίπτωση.

Τα πλέγματα πρέπει να διακινούνται, να τοποθετούνται κ.λπ., όπως θα χρησιμοποιηθούν τελικώς, δηλαδή ως επίπεδα φύλλα ή λωρίδες, ως κλωβοί κ.λπ., με σταθερή γεωμετρία και σε σταθερή διάταξη, χωρίς παραμορφώσεις και αστοχίες των ηλεκτροσυγκολλήσεων, ενώ οι κάθε είδους πρόσθετες παραμορφώσεις ή αναδιπλώσεις (π.χ. για λόγους αποθήκευσης ή μεταφοράς ή ανύψωσης κ.λπ.),

Τα Τεχνικά Δελτία Παραγγελίας και Παράδοσης, καθώς και οι αναγνωριστικές Πινακίδες, πρέπει να περιέχουν σαφείς και ρητές αναφορές, και στοιχεία για τον τύπο του πλέγματος και τις ιδιότητες του (χαρακτηριστικά και όροι), τυποποιημένες ή κατά παραγγελία, σύμφωνα με τον παρόντα Κανονισμό.

Βλέπε σχετικώς, και τις Παραγρ. 9.2, 9.3 και 9.4.3 για τη διάταξη των ράβδων συγκράτησης.

Λόγω της μορφής, της γεωμετρίας και των λοιπών χαρακτηριστικών των πλεγμάτων, τα παρατηρούμενα ατυχήματα κατά τη διακίνηση, τη διαμόρφωση ή την τοποθέτηση (όπλιση) είναι συχνά, και συνεπώς πρέπει να λαμβάνονται αποτελεσματικά μέτρα αποφυγής τους.

απαγορεύονται.

Κατά τη διακίνηση των πλεγμάτων εφαρμόζονται όλες οι σχετικές απαιτήσεις των Παραγρ. 5.5 και 5.6 σχετικά με τα απαιτούμενα συνοδευτικά έγγραφα. Επίσης, είναι υποχρεωτική η πρόσδεση ειδικών αναγνωριστικών πινακίδων ανά δέμα ομοειδών πλεγμάτων.

Όσον αφορά την περαιτέρω καταργασία και διαμόρφωση των κάθε είδους πλεγμάτων, ισχύουν και οι απαιτήσεις του Κεφ. 6.

Όσον αφορά την τοποθέτηση και διάταξη των κάθε είδους πλεγμάτων (όπλιση), ισχύουν και οι Παραγρ. 7.1 και 7.2, με πρόσθετη απαίτηση την κατά περίπτωση λήψη επί πλέον μέτρων προς αποφυγή των παραμορφώσεων των φύλλων ή κλωβών, των αστοχιών ή θραύσεων των συγκολλήσεων κ.λπ.

9.7 Ασφάλεια και Υγεία των εργαζομένων

Τα μέτρα ασφάλειας και υγείας των εργαζομένων σε περιπτώσεις χρήσης πλεγμάτων πρέπει να είναι συστηματικά και σύμφωνα με τις διατάξεις και προβλέψεις της Παραγρ. 7.6 και του Παραρτήματος Π9 του παρόντος Κανονισμού.

Κεφάλαιο 10: ΔΙΑΒΡΩΣΗ

Η ταχύτητα διάβρωσης του χάλυβα αυξάνεται, τόσο εντός όσο και εκτός σκυροδέματος, με:

- Την αύξηση της θερμοκρασίας και της σχετικής υγρασίας
- Την μείωση του pH
- Την αύξηση της παρουσίας αλάτων (π.χ. θαλάσσιο περιβάλλον)
- Την επαφή του χάλυβα με το έδαφος, το νερό κ.λπ.
- Την επαφή του χάλυβα με διαφορετικά υλικά ή περιβάλλοντα.

Οι συχνές μεταβολές των πιο πάνω παραγόντων επηρεάζουν περαιτέρω την ταχύτητα της διάβρωσης.

Άλλοι παράγοντες αύξησης της ταχύτητας διάβρωσης είναι:

- Η ύπαρξη ενεργών “κέντρων” στην επιφάνεια του χάλυβα (όπως π.χ. οξείες αιχμές ή πληγές, κάμψεις με μικρή ακτίνα καμπυλότητας κ.λπ.)
- Η ύπαρξη επιφανειακής αλλοίωσης λόγω προϋπάρχουσας διάβρωσης
- Η επαφή χαλύβων διαφορετικού είδους και διαφορετικού ηλεκτροχημικού δυναμικού
- Η επαφή χαλύβων διαφορετικού βαθμού διάβρωσης
- Η ψυχή κατεργασία (ολκή, έλαση κ.λπ.)
- Το αυξημένο πορώδες του σκυροδέματος.

Βλ. και σχετικές διατάξεις του ΚΤΣ.

Τα μέτρα αυτά έχουν διαφορετικό κόστος και εξασφαλίζουν διαφορετική διάρκεια προστασίας από τη διάβρωση και το καθένα τους μπορεί να εφαρμοσθεί κατά περίπτωση. Ενδέχεται όμως να έχουν και δυσμενείς συνέπειες, που πρέπει να μελετώνται εξαρχής.

Προσοχή πρέπει να δίνεται στη χρήση τέτοιων χαλύβων λόγω:

- Του κινδύνου δημιουργίας γαλβανικών στοιχείων
- Της ενδεχόμενης τοπικής αποκόλλησης της κάθε είδους επίστρωσης.

Ειδικά για τους επιψευδαργυρωμένους η αντίδραση του ψευδαργύρου με το $\text{Ca}(\text{OH})_2$ των πόρων του σκυροδέματος, κατά την οποία παράγεται υδρογόνο υπό μορφή φυσαλίδων στην περιοχή του οπλισμού, μειώνει την συνάφεια (ιδιαίτερα των λείων χαλύβων). Για την αποφυγή αυτού του φαινομένου συνιστάται είτε η χρήση χρωμικών αλάτων (είτε στο σκυρόδεμα είτε στον γαλβανισμένο χάλυβα), είτε η αντικατάσταση του καθαρού ψευδαργύρου από κράμα ψευδαργύρου με σίδηρο ή αλουμίνιο.

10.1 Γενικά

Ο χάλυβας οπλισμού σκυροδέματος πρέπει να προστατεύεται από τη διάβρωση, τόσο πριν από την ενσωμάτωσή του στο σκυρόδεμα όσο και μετά από αυτήν.

Ειδικότερα όσον αφορά τη διάβρωση του χάλυβα πριν από την ενσωμάτωσή του στο σκυρόδεμα, έχουν εφαρμογή οι Παραγρ. 5.3, 5.4 και 10.2.

Κατά την τοποθέτηση στην τελική θέση, ο χάλυβας πρέπει να είναι απαλλαγμένος από εμφανείς απολεπίσεις, αλλοιώσεις ή αθέλητες παραμορφώσεις και πληγές, οι οποίες εκτός των άλλων επιταχύνουν το φαινόμενο της διάβρωσης.

Όσον αφορά την προστασία του χάλυβα από τη διάβρωση μετά την ενσωμάτωσή του στο σκυρόδεμα, αυτή γενικώς καλύπτεται από την παθητική προστασία που του προσδίδει το αλκαλικό περιβάλλον του σκυροδέματος (όσο το pH είναι μεγαλύτερο από 9,5) και από την επικάλυψη στεγανότητας του σκυροδέματος.

Σε ειδικές περιπτώσεις, για τις οποίες απαιτείται μεγαλύτερη προστασία του οπλισμού από τη διάβρωση μέσα στο σκυρόδεμα, είτε επειδή υπάρχει έντονα διαβρωτικό περιβάλλον, είτε διότι απαιτείται μεγαλύτερη από τη συνήθη διάρκεια ζωής του έργου, μπορεί να λαμβάνονται κατά περίπτωση πρόσθετα μέτρα όπως:

- Αύξηση της περιεκτικότητας του σκυροδέματος σε τσιμέντο ή χρήση ειδικών τσιμέντων
- Χρήση σκυροδέματος μειωμένου πορώδους ή υδατοπερατότητας
- Αύξηση του πάχους της επικάλυψης των οπλισμών με σκυρόδεμα
- Χρήση χαλύβων ανθεκτικότερων στη διάβρωση όπως οι επιψευδαργυρωμένοι (γαλβανισμένοι), οι καλυμμένοι με εποξικό επίστρωμα, οι καλυμμένοι με επίστρωμα ανοξειδωτού χαρακτήρα και οι ανοξειδωτοί χάλυβες
- Χρήση επιχρισμάτων καταλλήλου πάχους

Τέτοιες οργανικά υλικά είναι οι ακρυλικές διασπορές, τα εποξικά χρώματα και τα ασφαλτικά γαλακτώματα. Ανόργανες ουσίες είναι π.χ. τα χρώματα υδρύνου.

Η ύπαρξη οξειδίων του σιδήρου στην επιφάνεια του χάλυβα, σε μικρές μεν ποσότητες βελτιώνει τη συνάφεια μεταξύ οπλισμού και σκυροδέματος, αλλά από μια ποσότητα και επάνω τη μειώνει. Θεωρείται βλαπτική εκείνη η ποσότητα οξειδίων του σιδήρου η οποία δεν μπορεί να αφομοιωθεί από το νωπό σκυρόδεμα μέσω της μετατροπής των οξειδίων σε φερριτική φάση (C₄AF). Η ποσότητα αυτή εξαρτάται από την σύσταση του τσιμέντου, και ιδίως από την περιεκτικότητα σε C₃A, καθώς και από το πορώδες του σκυροδέματος.

Με βάση θεωρητικούς υπολογισμούς, η ποσότητα οξειδίων του σιδήρου που μπορούν να αντιδρούν με αμιγές τσιμέντο πόρτλαντ, κατά την παραπάνω διαδικασία, ανέρχονται σε 350g/m² (ή πάχος οξειδίων σιδήρου της τάξης των 150μm). Για τα συνήθη τσιμέντα (CEM II) οι τιμές είναι μικρότερες, της τάξης των 300g/m².

Λόγω έντονων βελονισμών υπάρχει κίνδυνος μείωσης της ολκιμότητας των χαλύβων ή εκδήλωσης φαινομένων διάβρωσης υπό υψηλή μηχανική καταπόνηση η οποία, επίσης, οδηγεί σε ψαθυρή θραύση.

Το κρίσιμο βάθος βελονισμών, h_{crit} , είναι το βάθος πάνω από το οποίο συμβαίνει σημαντική μείωση της ολκιμότητας με κίνδυνο ψαθυρής θραύσης.

Προς το παρόν, και μέχρι να καθιερωθούν πιο αξιόπιστες και ασφαλείς τιμές, για τον προσδιορισμό του κρίσιμου βάθους βελονισμών, h_{crit} , προτείνεται η εφαρμογή της παρακάτω ημι-εμπειρικής σχέσης:

$$h_{crit} = 0,125(\sqrt{d} - 1)$$

όπου d η ονομαστική διάμετρος της ράβδου σε mm και h_{crit} το κρίσιμο βάθος βελονισμών σε mm.

- Επίστρωση/επίχρωση της επιφάνειας του σκυροδέματος με λεπτό προστατευτικό στρώμα από κατάλληλες οργανικές ή ανόργανες ουσίες
- Χρήση αναστολέων διάβρωσης
- Καθοδική προστασία.

10.2 Έλεγχος διάβρωσης

Η ύπαρξη προϊόντων διάβρωσης στην επιφάνεια του οπλισμού επηρεάζει την ταχύτητα της περαιτέρω διάβρωσης και τη συνάφεια μεταξύ του οπλισμού και του σκυροδέματος.

Εάν η επιφάνεια του χάλυβα παρουσιάζει αλλοιώσεις λόγω διάβρωσης θα πρέπει να εξεταστεί εάν το ποσόν των προϊόντων διάβρωσης υπερβαίνει τα 300g/m². Προκειμένου να προσδιοριστεί η ποσότητα των προϊόντων διάβρωσης ανά τετραγωνικό μέτρο της επιφάνειας του χάλυβα θα πραγματοποιείται η δοκιμή που περιγράφεται στην επόμενη παράγραφο, σε δείγματα λαμβανόμενα σύμφωνα με την Παραγρ. 4.5.9.

10.3 Δοκιμή προσδιορισμού των προϊόντων διάβρωσης

Το κάθε δοκίμιο ζυγίζεται με ακρίβεια τουλάχιστον 0,01g. Στη συνέχεια εμβαπτίζεται σε διάλυμα υδροχλωρικού οξέως (υδατικό διάλυμα 12gr HCl σε 100ml διαλύματος) και εξαμεθυλενοτετραμίνης (διάλυμα 0,35g εξαμεθυλενοτετραμίνης σε 100ml διαλύματος). Το δοκίμιο ζυγίζεται κάθε 30min μέχρι σταθερού βάρους.

Υπολογίζεται η διαφορά βάρους:

$$\Delta\beta = \text{αρχικό βάρος} - \text{τελικό βάρος}$$

Υπολογίζεται το εμβαδόν της επιφάνειας του δοκιμίου και η διαφορά βάρους ανάγεται σε g/m².

Εάν η υπολογιζόμενη τιμή είναι μικρότερη από 300g/m² τότε ο χάλυβας μπορεί να χρησιμοποιηθεί.

Εάν η υπολογιζόμενη τιμή υπερβαίνει τα 300g/m², τότε θα πρέπει να διερευνηθεί η ύπαρξη βελονισμών.

Ο έλεγχος των βελονισμών γίνεται με τη μέθοδο της μικροσκοπίας σύμφωνα με το DIN 50905-Part 3/87.

Ελλείψει κανονιστικών διατάξεων, μπορούν να χρησιμοποιηθούν εμπειρικές προσεγγίσεις του κρίσιμου βάθους βελονισμών. Εάν προσδιορισθεί βάθος βελονισμού μεγαλύτερο από το κρίσιμο βάθος, ο χάλυβας απορρίπτεται. Εάν προσδιορισθεί βάθος βελονισμού μικρότερο από το κρίσιμο, ο χάλυβας μπορεί να χρησιμοποιηθεί υπό τις εξής προϋποθέσεις:

- Μηχανικός καθαρισμός των προϊόντων διάβρωσης ώστε η ποσότητά τους να γίνει μικρότερη από 300g/m²
- Αυξημένα μέτρα προστασίας του οπλισμού από την διάβρωση, σύμφωνα με αυτά που αναφέρονται στην Παραγρ. 10.1, επειδή ακόμη και εάν μειωθούν τα προϊόντα της διάβρωσης σε τιμές μικρότερες από

300g/m², οι χάλυβες αυτοί παρουσιάζουν πλέον μεγαλύτερους ρυθμούς διάβρωσης από εκείνους που δεν είχαν υποστεί διάβρωση.

Οι δοκιμές για τον έλεγχο της διάβρωσης θα εκτελούνται αποκλειστικά σε εργαστήριο.

10.4 Προστασία αναμονών

Όπως αναφέρθηκε και στην Παραγρ. 7.2.3, οι κάθε είδους αναμονές ράβδων οπλισμού πρέπει να προστατεύονται από διάβρωση, αναλόγως του χρονικού διαστήματος κατά το οποίο θα παραμείνουν εκτεθειμένες, καθώς και των συνθηκών περιβάλλοντος, λειτουργίας και χρήσης.

Η προστασία των αναμονών γίνεται είτε:

- Με επικάλυψή τους, συνήθως με οργανικά υλικά
- Με εγκιβωτισμό τους και πλήρη κάλυψή τους με σκυρόδεμα πολύ μικρού πορώδους το οποίο μελλοντικά θα καθαιρεθεί.

Ιδιαίτερη προσοχή απαιτείται επίσης και για τις θέσεις απ' όπου αναδύονται οι αναμονές. Οι περιοχές αυτές απαιτούν επιμελή συντήρηση μέχρι την τελική χρήση των αναμονών.

Πριν από την εφαρμογή μέτρων προστασίας, οι αναμονές θα καθαρίζονται π.χ. με συρματόβουρτσα ή αμμοβολή.

Για τις οργανικές επικαλύψεις (π.χ. με ασφαλτικά γαλακτώματα ή ειδικά αστάρια με αναστολείς διάβρωσης, που μπορούν να εφαρμοσθούν και με ψεκασμό), ενδέχεται να απαιτούνται περιοδικές επιθεωρήσεις και επανεπιχρίσεις, αναλόγως των συνθηκών. Υπό κανονικές συνθήκες, για κατηγορίες περιβάλλοντος 1 και 2 κατά ΕΚΩΣ, κατάλληλα διαστήματα μεταξύ επανεπιχρίσεων είναι οι δεκαοκτώ μήνες, ενώ για κατηγορίες περιβάλλοντος 3 και 4 κατά ΕΚΩΣ, τα αντίστοιχα διαστήματα είναι της τάξης των δώδεκα μηνών, ή και λιγότερο.

Η κάλυψη των αναμονών με σκυρόδεμα προσφέρει διαρκέστερη προστασία, με μειωμένες απαιτήσεις επιθεώρησης και συντήρησης.

ΠΑΡΑΡΤΗΜΑΤΑ

Παράρτημα Π1: Η ΕΠΙΔΡΑΣΗ ΤΩΝ ΚΡΑΜΑΤΙΚΩΝ ΣΤΟΙΧΕΙΩΝ ΚΑΙ ΤΩΝ ΘΕΡΜΟΜΗΧΑΝΙΚΩΝ ΚΑΤΕΡΓΑΣΙΩΝ ΠΑΡΑΓΩΓΗΣ ΣΤΑ ΧΑΡΑΚΤΗΡΙΣΤΙΚΑ ΤΩΝ ΧΑΛΥΒΩΝ ΟΠΛΙΣΜΟΥ ΣΚΥΡΟΔΕΜΑΤΟΣ (Πληροφοριακό)

Π1.1 Γενικά

Οι χάλυβες οπλισμού σκυροδέματος (Χ.Ο.Σ.), που παράγονται σήμερα, τόσο στην Ελλάδα όσο και διεθνώς, προέρχονται στο μεγαλύτερο μέρος τους από τήξη παλαιοσιδήρου (scrap) σε ηλεκτρικές καμίνους (Electric Arc Furnace-EAF). Η περαιτέρω επεξεργασία τους, που περιλαμβάνει τη δευτερογενή μεταλλουργία, τη χύτευση και τη θερμομηχανική κατεργασία, επιλέγεται έτσι ώστε να εξασφαλίζονται τα επιθυμητά χαρακτηριστικά στο τελικό προϊόν.

Η ποιότητα των χάλυβων που παράγονται, εξαρτάται καταρχάς από την καθαρότητα της πρώτης ύλης η οποία, όπως προαναφέρθηκε, είναι κυρίως παλαιοσίδηρος. Με τον όρο καθαρότητα εννοείται το ποσοστό των υπολειμματικών στοιχείων, όπως χαλκός (Cu), νικέλιο (Ni), κασσίτερος (Sn), κοβάλτιο (Co), αντιμόνιο (Sb), αρσενικό (As), βολφράμιο (W) και μολυβδαίνιο (Mo) τα οποία δεν απομακρύνονται πλήρως κατά την τήξη και, κατά συνέπεια, ο περιορισμός των ποσοστών τους στο τελικό προϊόν εξασφαλίζεται κυρίως με την κατάλληλη επιλογή της πρώτης ύλης. Άλλα κραματικά στοιχεία, όπως το χρώμιο (Cr), το θείο (S), ο φώσφορος (P), το μαγγάνιο (Mn), το άζωτο (N) και το υδρογόνο (H) ελέγχονται μέχρι ενός ορισμένου βαθμού, ενώ στοιχεία όπως ο ψευδάργυρος (Zn) εξατμίζονται και απομακρύνονται κατά τη διάρκεια της τήξης. Πέραν των στοιχείων που προέρχονται από την πρώτη ύλη, υπάρχουν και άλλα στοιχεία που προέρχονται από την ίδια τη μεταλλουργική επεξεργασία, όπως για παράδειγμα ασβέστιο (Ca), μαγνήσιο (Mg), πυρίτιο (Si) και αλουμίνιο (Al) (επαφή τήγματος με τα πυρίμαχα υλικά της καμίνου).

Οι πιθανές επιδράσεις από την παρουσία των υπολειμματικών στοιχείων (πάνω από ορισμένες περιεκτικότητες) στην ποιότητα των τελικών προϊόντων μπορούν να συνοψιστούν ως εξής:

- Θερμή ρηγμάτωση που οφείλεται κυρίως στην παρουσία S, Cu και επιδεινώνεται με την παρουσία As, Sn και Sb.
- Ρωγμές και ψαθυρότητα που οφείλονται στην παρουσία S, P και H.
- Μεγάλη διασπορά στις τιμές των μηχανικών ιδιοτήτων, ειδικά στην περίπτωση χάλυβων θερμής έλασης, λόγω W, Mo, Cr, Ni, P και N.
- Χαμηλή εν ψυχρώ διαμορφωσιμότητα λόγω N, P και S.
- Ψαθυροποίηση στη Θερμικά Επηρεασμένη Ζώνη των συγκολλήσεων, λόγω S, N, P και H.

Σε αντιδιαστολή με τα παραπάνω στοιχεία (προσμίξεις, ακαθαρσίες, υπολειμματικά στοιχεία), τα οποία δεν μπορούν να ελεγχθούν ή ελέγχονται μέχρι ενός ορισμένου βαθμού κατά την παραγωγική διαδικασία, στην τελική σύσταση των Χ.Ο.Σ., υπάρχουν και κραματικά στοιχεία τα οποία προστίθενται σκόπιμα προκειμένου να καθορισθούν οι ιδιότητες των τελικών προϊόντων. Τα διάφορα κραματικά στοιχεία, ανάλογα και με την περιεκτικότητά τους, επηρεάζουν σε διαφορετικό βαθμό και τρόπο τις ιδιότητες του τελικού προϊόντος. Η επίδραση των επί μέρους κραματικών στοιχείων-προσμίξεων στην συγκολλησιμότητα των Χ.Ο.Σ. ποσοτικοποιείται στην έκφραση του ισοδυνάμου του άνθρακα, Seq.

Σ' αυτά που ακολουθούν παρουσιάζονται συνοπτικά:

- α) Ο ρόλος των κυριότερων κραματικών στοιχείων που συναντώνται στους Χ.Ο.Σ. είτε ως σκόπιμες προσθήκες (για τη δημιουργία κατάλληλων συνθέσεων), είτε ως προσμίξεις (υπολειμματικά στοιχεία) που είναι κατάλοιπα της μεταλλουργικής επεξεργασίας παραγωγής (μικροακαθαρσίες, στοιχεία από την πρώτη ύλη κ.λπ.)
- β) Η επίδραση των θερμομηχανικών κατεργασιών παραγωγής στα χαρακτηριστικά των παραγόμενων προϊόντων Χ.Ο.Σ..

Π1.2 Επίδραση των κραματικών στοιχείων στα χαρακτηριστικά των Χ.Ο.Σ.

Άνθρακας (C)

Στους Χ.Ο.Σ., ο άνθρακας είναι από τα βασικότερα κραματικά στοιχεία καθώς επηρεάζει σημαντικά την αντοχή και τη συγκολλησιμότητα τους. Αύξηση της περιεκτικότητας σε C οδηγεί σε αύξηση της σκληρότητας και της αντοχής αλλά παράλληλα σε αναπόφευκτη μείωση της ολκιμότητας και της συγκολλησιμότητας. Η αύξηση της περιεκτικότητας σε C αυξάνει την εμβαισιότητα (ικανότητα σκλήρυνσης με μαρτενσιτικό μετασχηματισμό - hardenability) του χάλυβα που σχετίζεται με το βάθος βαφής των χάλυβων. Η τελευταία ιδιότητα είναι ιδιαίτερα σημαντική στους Χ.Ο.Σ. αφού είναι συνυφασμένη με συγκεκριμένη θερμομηχανική μεταλλοτεχνική επεξεργασία (θερμή έλαση με άμεση θερμική κατεργασία), η οποία ακολουθείται κατά την παραγωγή της πλειονότητας των Χ.Ο.Σ. σήμερα στην Ευρώπη (Tempcore, Thermex κ.λπ.). Στην πράξη, περιεκτικότητα σε C μεταξύ 0,18-0,24% στο τελικό προϊόν αποτελεί έναν συμβιβασμό μεταξύ των παραπάνω αντικρουόμενων ιδιοτήτων και εξασφαλίζει υψηλή αντοχή, ικανοποιητική επιμήκυνση και καλή συγκολλησιμότητα.

Μαγγάνιο (Mn)

Η κραμάτωση των χάλυβων με άνθρακα έχει ορισμένους περιορισμούς, επειδή με την αύξηση του ποσοστού του μειώνεται η συγκολλησιμότητα. Η επίδραση του μαγγανίου στη συγκολλησιμότητα είναι περίπου 5 με 6 φορές μικρότερη σε σχέση με τον άνθρακα (σύμφωνα και με τον υπολογισμό της τιμής του ισοδυνάμου άνθρακα). Κατά συνέπεια η προσθήκη Mn αποτελεί έναν ιδιαίτερα ευέλικτο τρόπο ρύθμισης των μηχανικών ιδιοτήτων των Χ.Ο.Σ. (αύξηση της περιεκτικότητας από

0,1-1% μπορεί να έχει θετική επίδραση στις μηχανικές ιδιότητες μέχρι 15%). Επίσης, το Mn είναι ιδιαίτερα ωφέλιμο διότι δεσμεύει το ελεύθερο θείο (MnS), μειώνοντας έτσι τον κίνδυνο δημιουργίας θειούχου σιδήρου (FeS) ο οποίος προκαλεί ψαθυροποίηση του χάλυβα κατά τη θέρμανση περί τους 900°C.

Πυρίτιο (Si)

Το πυρίτιο και το μαγγάνιο υπάρχουν σχεδόν σε όλους τους χάλυβες, επειδή περιέχονται στα μεταλλεύματα από τα οποία εξάγεται ο σίδηρος. Επί πλέον, το πυρίτιο προέρχεται τόσο από τη διαδικασία κάθαρσης (αποξειδωσης) του τήγματος, όσο και από τις πυρίμαχες επενδύσεις που χρησιμοποιούνται στους κλιβάνους τήξης, στους οποίους εισάγεται στο τήγμα κατά τη διαδικασία παραγωγής του χάλυβα. Κραμάτωση με πυρίτιο οδηγεί σε σκλήρυνση του χάλυβα, δίχως να επηρεάζεται σημαντικά η εμβαιπτότητα και κατά συνέπεια και η συγκολλησιμότητα των χάλυβων. Αύξηση της περιεκτικότητας κατά ποσοστό 1% συνεπάγεται αύξηση της αντοχής κατά περίπου 100MPa, ενώ αντίστοιχη είναι και η αύξηση του ορίου διαρροής.

Φωσφόρος (P)

Ο φωσφόρος αποτελεί κατά κανόνα επιβλαβή ακαθαρσία για τους χάλυβες. Ο P συνδέεται με ψαθυροποίηση και μικροδιαφορισμό κατά τη στερεοποίηση του χάλυβα. Ως εκ τούτου, κατά τη μεταλλουργική διαδικασία παραγωγής, καταβάλλεται προσπάθεια, τα επίπεδα περιεκτικότητας για χάλυβες κατασκευών να διατηρούνται σε ποσοστά χαμηλότερα του 0,03%-0,05%. Για τους Χ.Ο.Σ., περιεκτικότητες μέχρι 0,055% είναι αποδεκτές.

Θείο (S)

Η παρουσία θείου είναι ιδιαίτερα επιβλαβής στους χάλυβες επειδή αυξάνει την ευθραυστότητα. Προέρχεται κυρίως από τις πρώτες ύλες (scrap κ.λπ.), και ελέγχεται κατά την παραγωγική διαδικασία. Περιεκτικότητες 0,025%-0,030% είναι αποδεκτές για τους ειδικούς χάλυβες, ενώ για τους Χ.Ο.Σ. αποδεκτά ποσοστά είναι μέχρι 0,055%. Η παρουσία Mn είναι ιδιαίτερα ωφέλιμη διότι δεσμεύει το ελεύθερο θείο (MnS), μειώνοντας έτσι τον κίνδυνο ψαθυροποίησης των χάλυβων.

Άζωτο (N)

Ο ρόλος του αζώτου είναι ιδιαίτερα σημαντικός. Παρ' ότι συναντάται σε χαμηλές περιεκτικότητες στους Χ.Ο.Σ., θεωρείται γενικά ως ανεπιθύμητη πρόσμιξη. Η παρουσία αζώτου πέραν ενός ορίου είναι βλαπτική επειδή μειώνει την ολκιμότητα και ευνοεί την ευθραυστότητα επαναφοράς (ευθραυστότητα στο κυανούν). Επιπροσθέτως, είναι ενδεχόμενο να προκαλέσει πέραν της ευθραυστότητας και φαινόμενα γήρανσης στους χάλυβες που έχουν υποστεί εν ψυχρώ κατεργασία/καταπόνηση.

Για τους Χ.Ο.Σ. σε παλαιότερες τυποποιήσεις (π.χ. DIN 488), είχε καθορισθεί ανώτερο όριο περιεκτικότητας 0,01% (ανάλυση χυτηρίου) και σε περίπτωση που η περιεκτικότητα σε φωσφόρο ήταν χαμηλότερη του 0,05% επιτρεπόταν η περιεκτικότητα σε άζωτο να φτάσει μέχρι το 0,012%.

Στο Πρότυπο ΕΛΟΤ EN 10080 ορίζονται μέγιστες περιεκτικότητες 0,012% (ανάλυση χυτηρίου) και 0,014% (ανάλυση προϊόντος), και αναφέρεται σε υποσημείωση ότι είναι επιτρεπτές και μεγαλύτερες περιεκτικότητες εάν υπάρχουν επαρκείς ποσότητες στοιχείων που δεσμεύουν το άζωτο, χωρίς όμως να γίνεται περαιτέρω διευκρίνιση για τις "ποσότητες" και το "είδος" αυτών των κραματικών στοιχείων. Εκτενέστερη αναφορά σχετικά με τη "δέσμευσή" του αζώτου από άλλα κραματικά στοιχεία στους χάλυβες γίνεται στη "Σημείωση" στο τέλος αυτής της παραγράφου.

Χαλκός (Cu)

Στους Χ.Ο.Σ. ο χαλκός προέρχεται κατά κανόνα από την πρώτη ύλη που χρησιμοποιείται. Παρά το γεγονός ότι, ακόμη και σε ελάχιστα ποσοστά, ο Cu, αυξάνει την αντοχή του χάλυβα σε οξειδωση κατά την έκθεσή του στις ατμοσφαιρικές συνθήκες και δεν επηρεάζει σημαντικά τη συγκολλησιμότητα, σχετίζεται άμεσα με τη θερμή ρηγμάτωση των κοινών χάλυβων.

Ο χαλκός, ως ευγενέστερο του σιδήρου μέταλλο, δεν μπορεί να απομακρυνθεί από το τήγμα, με αποτέλεσμα να παρατηρείται συσσώρευσή του και αύξηση της περιεκτικότητάς του στους χάλυβες που παράγονται από τήξη παλαιοσιδήρου (scrap). Αυτό δεν παρατηρείται κατά την παραγωγή του χάλυβα μέσω χυτοσιδήρου, στην οποία χρησιμοποιούνται σιδηρομεταλλεύματα. Ο μόνος τρόπος ελέγχου της περιεκτικότητας του Cu στους Χ.Ο.Σ. (οι οποίοι ως επί το πλείστον παράγονται μέσω ηλεκτρικών καμίνων) είναι με κατάλληλη επιλογή της πρώτης ύλης, δηλ. της ποιότητας του παλαιοσιδήρου ή με αντικατάσταση ποσοστού του παλαιοσιδήρου με DRI (Direct Reduced Iron δηλ. υψηλής καθαρότητας σίδηρος).

Βανάδιο (V)

Το βανάδιο έχει χρησιμοποιηθεί στην παραγωγή Χ.Ο.Σ., αφού και σε μικρές αναλογίες στο προϊόν (μικροκραμάτωση) επιτρέπει την απόκτηση των μηχανικών χαρακτηριστικών που προδιαγράφονται για την κατηγορία B500C (και παλαιότερα του S500s) δίχως να απαιτείται περαιτέρω θερμική κατεργασία.

Το V είναι ισχυρό καρβιδιογόνο στοιχείο (ενώνεται με τον άνθρακα, τον οποίο δεσμεύει για σχηματισμό καρβιδίων). Ακόμη και σε μικρές περιεκτικότητες αυξάνει την αντοχή σε εφελκυσμό και το όριο διαρροής στη θερμοκρασία περιβάλλοντος αλλά και σε υψηλότερες, εμποδίζοντας την αύξηση του μεγέθους του κόκκου στη μικρογραφική μορφή του χάλυβα, σε καθορισμένες συνθήκες έλασής του.

Σε συνδυασμό με προσθήκες Cr και W, χρησιμοποιείται στην παραγωγή ειδικών χάλυβων θερμών κατεργασιών και ταχυχάλυβων (εργαλείων).

Νιόβιο(Nb /Cb), Ταντάλιο (Ta)

Όπως το βανάδιο, έτσι και το νιόβιο και το ταντάλιο μπορεί να χρησιμοποιηθούν ως κραματικά στοιχεία αύξησης της αντοχής των Χ.Ο.Σ., διατηρώντας την ολκιμότητα σε σχετικά υψηλά επίπεδα. Τα στοιχεία αυτά συναντώνται συνήθως ως προσθήκες σταθεροποίησης στους ανοξείδωτους χάλυβες.

Νικέλιο (Ni), Χρόμιο (Cr), Μολυβδαίνιο (Mo)

Τα στοιχεία αυτά είναι κατ' εξοχήν κραματικά για ειδικούς χάλυβες (χρωμονικελιούχοι, μολυβδαινιούχοι κ.λπ.). Οι περιεκτικότητες 18% Cr, 8% Ni είναι τυπικές αναλογίες των πλέον διαδεδομένων ποιοτήτων ανοξείδωτων χάλυβων (18/8).

Στους Χ.Ο.Σ. συναντώνται συνήθως ως προσμίξεις από την πρώτη ύλη (scrap). Σε αναλογίες άνω του 0,5% (ιδίως για τα Cr και Mo) σε συνδυασμό με την περιεκτικότητα σε άνθρακα, είναι ενδεχόμενο να επηρεάσουν σημαντικά τα χαρακτηριστικά των χάλυβων (υπεραντοχή, ευθραυστότητα κατά τη διαδικασία παραγωγής κ.λπ.). Τα στοιχεία αυτά, λόγω και του κόστους τους, δεν εμφανίζονται σε μεγάλες αναλογίες στις συνθέσεις των Χ.Ο.Σ. και έτσι δεν δημιουργούνται προβλήματα στο τελικό προϊόν. Ενδεχόμενη παρουσία τους σε αυξημένα ποσοστά γίνεται αμέσως αντιληπτή κατά την παραγωγική διαδικασία (έλαση) και το πρόβλημα αντιμετωπίζεται πριν παραχθούν τελικά προϊόντα.

Σημείωση: Ο ρόλος ορισμένων κραματικών στοιχείων στη δέσμευση του αζώτου

Η έρευνα έχει δείξει ότι τα στοιχεία που δεσμεύουν το άζωτο, τόσο κατά τη χύτευση όσο και κατά τη θερμή έλαση του χάλυβα, είναι τα στοιχεία των ομάδων IVA (Ti, Zr, Hf), VA (V, Nb, Ta), και IIIB (B, Al) του Περιοδικού Συστήματος, καθώς επίσης και το W. Είναι επίσης γνωστό ότι το επίπεδο διαλυτότητας του N στον υγρό χάλυβα αυξάνει, όσο αυξάνει η συγκέντρωση των εν λόγω στοιχείων. Το ποσοστό του δεσμευμένου N από τα στοιχεία αυτά σε μορφή νιτρίδιων διαφέρει ανάλογα με το στοιχείο. Νιτρίδια μπορούν να σχηματισθούν τόσο κατά τη διαδικασία της χύτευσης του χάλυβα, όσο και κατά τη φάση επαναθέρμανσης των μιγερτών (ωστενιτοποίηση - ανακρυστάλλωση) και της μετέπειτα θερμής έλασης. Τα νιτρίδια γίνονται πολύ σταθερές ενώσεις με την πτώση της θερμοκρασίας και βρίσκονται στα τελικά προϊόντα σαν μη μεταλλικά εγκλείσματα. Το ποσοστό του N που απομένει σε διάλυση εντός των κρυστάλλων του τελικού προϊόντος πρέπει να είναι χαμηλό, γιατί διαφορετικά θα υπάρξουν προβλήματα και από πλευράς ανωμαλιών στην επιφάνεια του τελικού προϊόντος, αλλά και λόγω του φαινομένου της γήρανσης από παραμόρφωση (strain aging), κατά το οποίο ο χάλυβας υφίσταται σκλήρυνση και ψαθυροποίηση σαν αποτέλεσμα γήρανσης λόγω πλαστικής παραμόρφωσης. Σύμφωνα με το ΕΛΟΤ EN10080 το μέγιστο τελικό ποσοστό του N χωρίς την ύπαρξη στοιχείων που το δεσμεύουν είναι 0,014% ή 140ppm. Προφανώς το μέγιστο αυτό ποσοστό N μπορεί να βρίσκεται ελεύθερο σε διάλυση στους κόκκους του χάλυβα, χωρίς περαιτέρω προβλήματα στις μηχανικές ιδιότητες του προϊόντος.

Παρακάτω υπολογίζονται οι μέγιστες περιεκτικότητες του N στον χάλυβα, δεσμευμένου και μη, για τα πλέον σημαντικά στοιχεία όπως αργίλιο ή αλουμίνιο (Al), βόριο (B), βανάδιο (V), νιόβιο (Nb) και τιτάνιο (Ti). Το ζirkόνιο (Zr) αντιδρά σημαντικά με το N αλλά αποφεύγεται επειδή παρουσιάζει ιδιαίτερα προβλήματα στη χύτευση του χάλυβα. Οι υπολογισμοί γίνονται για τη φάση της επαναθέρμανσης των μιγερτών, δηλαδή την ωστενιτοποίηση-ανακρυστάλλωση και θερμή έλαση.

Στις θερμοκρασίες αυτές (1127°C ή 1400 K περίπου) τα γινόμενα διαλυτότητας στον ωστενίτη (Fe γ) είναι:

$$[\%Al] [\%N] = 1,0 \cdot 10^{-4} \quad (1)$$

με προϊόν το AlN, και για ενδεικτική τιμή π.χ. 0,040% Al η ισορροπία δίνει περίπου 25ppm N.

$$[\%B] [\%N] = 1,8 \cdot 10^{-5} \quad (2)$$

με προϊόν το BN, και για ενδεικτική τιμή π.χ. 20 ppm B η ισορροπία δίνει 90 ppm N.

$$[\%V] [\%N] = 2,3 \cdot 10^{-3} \quad (3)$$

με προϊόν το VN, και για ενδεικτική τιμή π.χ. 0,10 % V η ισορροπία δίνει περίπου 230ppm N.

$$[\%Ti] [\%N] = 1,3 \cdot 10^{-6} \quad (4)$$

με προϊόν το TiN, και για ενδεικτική τιμή π.χ. 0,03 % Ti η ισορροπία δίνει περίπου 0,5ppm N.

$$[\%Nb] [\%N] = 3,5 \cdot 10^{-4} \quad (5)$$

με προϊόν το NbN, και για ενδεικτική τιμή π.χ. 0,05 % Nb η ισορροπία δίνει περίπου 70ppm N.

$$[\%Nb] [\%C]^{0,7} [\%N]^{0,2} = 2,3 \cdot 10^{-3} \quad (6)$$

με προϊόν το Nb(C,N) με ατομική σύσταση NbC_{0,7}N_{0,2}, και για ενδεικτική τιμή π.χ. 0,05% Nb η ισορροπία δίνει περίπου 0,6ppm N.

Ειδικότερα:

- Από τη στοιχειομετρία της αντίδρασης κατακρήμνισης του AlN φαίνεται ότι για κάθε 0,01% Al στον Fe γ κατακρημνίζονται περίπου 0,0052% ή 52ppm N, και μέχρι του ορίου των 0,04% Al δεσμεύονται περίπου 208ppm N, προσθέτοντας δε και τα 140ppm N που επιτρέπεται να υπάρχουν αδέσμευτα στον χάλυβα, χωρίς πρόβλημα στις μηχανικές ιδιότητες, συμπεραίνεται ότι το N μπορεί να φθάσει τα επίπεδα του 0,0348% ή 348ppm N max στο τελικό προϊόν για 0,04% Al max.
- Ομοίως, κάθε ppm B δεσμεύει περίπου 1,3ppm N, οπότε για μέχρι 20ppm B, max το N μπορεί να φθάσει τα επίπεδα των 0,0165% ή 165ppm (25+140ppm N).
- Το Ti κατακρημνίζει περίπου 29ppm N για κάθε 0,01% Ti. Στην πράξη η δέσμευση του N από το Ti έχει ήδη ξεκινήσει από τη στιγμή της χύτευσης του χάλυβα με αποτέλεσμα το Al να παίζει περισσότερο το ρόλο του αποξείδωτικού παρά της δέσμευσης του N. Για ένα ποσοστό 0,03% Ti η συγκέντρωση του N στο τελικό προϊόν μπορεί να φθάσει τα 0,023% ή 230ppm N.
- Το V κατακρημνίζει 27,5ppm N για κάθε 0,01%V, και μέχρι του επιπέδου των 0,1%V μπορούν να δεσμευτούν μέχρι και 275ppm N. Η ισορροπία όμως, σύμφωνα με την εξίσωση (3) δείχνει ότι η κατακρήμνιση VN είναι πρακτικά αδύνατη στον Fe γ. Πράγματι, η

δημιουργία VN γίνεται ουσιαστικά σε χαμηλότερες θερμοκρασίες, δηλαδή στον φερρίτη (Fe α). Στους 700°C (973°K), μια νέα συνθήκη ισορροπίας ισχύει σύμφωνα με τον τύπο:

$$[\%V] [\%N] = 8,1 \cdot 10^{-7} \quad (7)$$

Έτσι, για τα επίπεδα μέχρι του 0,1%V ελάχιστα ppm N μπορούν να υπάρξουν διαλυμένα. Κατ' αυτόν τον τρόπο, για περιεκτικότητες V στην περιοχή των 0,1% V η περιεκτικότητα σε N μπορεί να είναι μέχρι και 0,042% ή 420ppm N.

- Για το Nb, η κατακρήμνιση νιτριδίων του είναι ακόμη πιο πολύπλοκη καθώς επηρεάζεται και από την κατακρήμνιση σύνθετων μορφών καρβονιτριδίων Nb(C,N). Η κατακρήμνιση γίνεται σε υψηλότερες θερμοκρασίες στον ωστενίτη. Γενικά όμως φαίνεται ότι για περιεκτικότητες 0,05%Nb περίπου, το N μπορεί να βρίσκεται στα επίπεδα των 0,022% ή 220ppm N.

Οι ανωτέρω θερμοδυναμικές προσεγγίσεις επιβεβαιώνονται και από πλευράς κινητικής. Για τα πιο πάνω στοιχεία, εκτός του V, ο σχηματισμός νιτριδίων συμβαίνει στον ωστενίτη σε υψηλότερες θερμοκρασίες. Η ταχύτητα διάχυσης των στοιχείων αυτών και του N στον Fe γ είναι ο μηχανισμός που ελέγχει την αντίδραση. Ο συντελεστής διάχυσης του N στον Fe γ στους 1050°C (1323 K) είναι: $D = 2,12 \cdot 10^{-11} \text{ m}^2/\text{sec}$. Ακόμη και για μεγάλους κόκκους ωστενίτη, της τάξης των 300μm, ο απαιτούμενος χρόνος για τη διάχυση του N από το κέντρο ενός κόκκου στα όριά του δίνεται από την προσεγγιστική σχέση:

$$\tau = d^2/(16D) \quad (8)$$

και ισούται προς 4,5min, χρόνος επαρκής για να συμβεί το φαινόμενο στο φούρνο αναπυρακτώσεως.

Για το V, η κατακρήμνιση γίνεται στον Fe α τη στιγμή της θερμής έλασης κάτω από τους 700°C (973°K), όταν φυσικά έχει ήδη λάβει χώρα η εκτέπνιση κόκκων, λόγω της μηχανικής καταπόνησης του υλικού, από τη μεγάλη μείωση της διατομής του προϊόντος. Στις θερμοκρασίες αυτές ο συντελεστής διάχυσης του N στον Fe α είναι περίπου $D = 2,5 \cdot 10^{-11} \text{ m}^2/\text{s}$. Ακόμη και για μεγάλους κόκκους φερρίτη, της τάξης των 50μm (για μικροκραματωμένους χάλυβες), ο απαιτούμενος χρόνος για τη διάχυση του N από το κέντρο ενός κόκκου στα όριά του που δίνεται από την προσεγγιστική σχέση (8) ισούται προς 6,5s, χρόνος ικανός για να συμβεί το φαινόμενο κατά τη διάρκεια της θερμής έλασης.

Στο τέλος του Παραρτήματος δίνεται η σχετική βιβλιογραφία.

Π1.3 Θερμομηχανικές κατεργασίες παραγωγής

Με τον όρο θερμομηχανικές κατεργασίες περιγράφονται οι κατεργασίες του χάλυβα, που έχει ήδη μορφοποιηθεί κατά τη στερεοποίησή του, σε κατάλληλες διατομές (μπιγιέτες κ.λπ.) και γίνονται προκειμένου να αποκτηθεί η απαιτούμενη γεωμετρία και για ορισμένους χάλυβες (π.χ. Tempcore) τα προδιαγραφόμενα μηχανικά χαρακτηριστικά. Οι κατεργασίες αυτές περιλαμβάνουν διαμόρφωση με έλαση, σφυρηλάτηση, ολκή κ.λπ. που γίνονται σε μεγάλες θερμοκρασίες (εν θερμώ) που ακολουθούνται από ψύξη με ελεγχόμενο ή μη ρυθμό. Σπανιότερα οι πιο πάνω κατεργασίες μπορούν να γίνουν σε θερμοκρασία περιβάλλοντος (εν ψυχρώ).

Οι χάλυβες ΘΕ-Θ (π.χ. Tempcore) παράγονται με συνδυασμό μηχανικής και θερμικής κατεργασίας. Οι χάλυβες ΘΕ-Χ παράγονται με θερμή έλαση χωρίς επακόλουθη θερμική κατεργασία, ενώ οι χάλυβες ΨΚ-Σ και ΨΚ-Ο αποκτούν την τελική διατομή με κατεργασίες διαμόρφωσης στη θερμοκρασία του περιβάλλοντος, επίσης χωρίς θερμική κατεργασία.

Οι κατεργασίες αυτές έχουν ως αποτέλεσμα τη διαφοροποίηση των μηχανικών χαρακτηριστικών των Χ.Ο.Σ. εξαιτίας και των μεταβολών της μικρογραφικής μορφής του υλικού. Οι μεταβολές που συμβαίνουν ακολουθούν θερμοδυναμικούς νόμους. Το "ιστορικό κατεργασιών" επομένως αποτελεί κρίσιμη παράμετρο για την εκτίμηση της αναμενόμενης συμπεριφοράς των Χ.Ο.Σ.

Επειδή δεν είναι πάντοτε εύκολο να ποσοτικοποιείται κάθε τέτοια εκτίμηση, οι τιμές που προκύπτουν από τις μετρήσεις αντοχής που περιγράφονται στις σχετικές παραγράφους του παρόντος κανονισμού χρησιμοποιούνται ως μέτρο αξιολόγησης της συμπεριφοράς των υλικών στις κατασκευές.

Για την καλύτερη κατανόηση των μεταβολών που συμβαίνουν ως αποτέλεσμα τέτοιων κατεργασιών, παρατίθενται πιο κάτω συνοπτικώς ορισμένες από τις έννοιες που περιγράφουν αντίστοιχες καταστάσεις, καθώς και τις συνηθέστερες θερμομηχανικές και θερμικές κατεργασίες.

Π1.3.1 Φάσεις - Συστατικά που συναντώνται στους Χ.Ο.Σ.

Φάσεις είναι οι δομικά διακεκριμένες περιοχές σε ένα σύστημα υλικών. Στο εσωτερικό και μέχρι τα όρια των περιοχών αυτών, τα χαρακτηριστικά και οι ιδιότητες του υλικού δεν διαφοροποιούνται υπό κανονικές συνθήκες.

Φάσεις ισορροπίας είναι αυτές που εμφανίζονται ως σταθερές σε ένα διάγραμμα ισορροπίας (διάγραμμα φάσεων) για συγκεκριμένες περιεκτικότητες των κραματικών στοιχείων και σε συγκεκριμένες θερμοκρασίες (Fe α, Fe γ, Fe₃C). Φάσεις που δεν προβλέπονται στα διαγράμματα ισορροπίας χαρακτηρίζονται και ως "εκτός ισορροπίας" και κατά κανόνα τείνουν να μετατραπούν σε φάσεις ισορροπίας αν υπάρξουν οι κατάλληλες συνθήκες (π.χ. υψηλή θερμοκρασία, χρόνος κ.λπ.).

Οι κυριότερες φάσεις και τα συστατικά που συναντώνται στους Χ.Ο.Σ. είναι :

- **Φερρίτης (Fe α)**

Στερεό διάλυμα σιδήρου με ένα ή περισσότερα στοιχεία, που κρυσταλλώνεται στο χωροκεντρωμένο κυβικό σύστημα. (b.c.c.). Διαλυόμενο στοιχείο είναι ο άνθρακας με περιεκτικότητα 0,008% στη θερμοκρασία περιβάλλοντος και ανώτερη 0,025% στους 723°C. Σε ορισμένα διαγράμματα ισορροπίας σιδήρου άνθρακα παρουσιάζονται δύο περιοχές φερρίτη (Fe α, Fe δ) διαχωριζόμενες από την περιοχή ωστενίτη. Η κατώτερη περιοχή είναι η περιοχή φερρίτη α και η ανώτερη

περιοχή φερρίτη δ (πρόκειται για ίδιας δομής φάση με διαφορετική ακμή κύβου στοιχειώδους κυττάρου). Ο φερρίτης παρουσιάζει αντοχές σε εφελκυσμό της τάξης των 300MPa.

Σημείωση: Σε εφαρμογές μαγνητικών υλικών, συναντάται επίσης η ονομασία φερρίτης, αλλά αφορά ενώσεις του τύπου: $M_{2+++}O_3$, όπου το τρισθενές μέταλλο είναι συνήθως ο σίδηρος.

• **Ωστενίτης (Fe γ)**

Στερεό διάλυμα σιδήρου με ένα ή περισσότερα στοιχεία που κρυσταλλώνεται στο εδροκεντρωμένο κυβικό σύστημα. (f.c.c.). Εφόσον δεν προσδιορίζεται ειδικά (π.χ. ωστενίτης νικελίου) το διαλυόμενο στοιχείο θεωρείται ότι είναι ο άνθρακας. Ο ωστενίτης, που συμβολίζεται ως Fe γ, εμφανίζεται σε θερμοκρασίες άνω των 723°C από τη μετατροπή του Fe α σε Fe γ, η οποία για τους χάλυβες Χ.Ο.Σ. είναι πλήρης σε θερμοκρασίες άνω των 780°C περίπου. Η θερμοκρασία πλήρους μετασηματισμού εξαρτάται και από τα υπόλοιπα κραματικά στοιχεία. Ο ωστενίτης έχει μεγαλύτερη διαλυτότητα σε άνθρακα (μέχρι 2%) από τον φερρίτη, λόγω δε του συστήματος κρυστάλλωσης (f.c.c.) έχει και πολύ καλή διαμορφωσιμότητα.

Χάλυβες που περιέχουν ωστενίτη στη θερμοκρασία περιβάλλοντος (ωστενιτικοί χάλυβες) είναι οι χρωμονικελιούχοι ανοξείδωτοι χάλυβες.

• **Σεμεντίτης**

Χημική ένωση σιδήρου με άνθρακα (καρβίδιο του σιδήρου) που αντιστοιχεί στον στοιχειομετρικό τύπο Fe_3C . Στους χάλυβες η χημική του σύσταση μπορεί να διαφοροποιηθεί παρουσία Mn και άλλων καρβιδιογόνων στοιχείων. Έχει κρυσταλλική δομή ορθορομβικού συστήματος. Εμφανίζει μεγάλη σκληρότητα (≈ 700 HV) και αντίστοιχα υψηλή ευθραυστότητα.

• **Μαρτενσίτης**

Είναι υπέρκορο στερεό διάλυμα άνθρακα στον σίδηρο με κρυσταλλικό πλέγμα τετραγωνικό. Στους χάλυβες είναι μετασταθής φάση που προκύπτει από τον μετασηματισμό του ωστενίτη σε θερμοκρασίες κάτω της M_s (θερμοκρασία αρχής μετασηματισμού). Στη μικροδομή εμφανίζεται βελονοειδής. Για τον σχηματισμό του μαρτενσίτη στους Χ.Ο.Σ. είναι αναγκαίες και ικανές οι παρακάτω προϋποθέσεις/συνθήκες:

- Να έχει σχηματισθεί ωστενίτης (ωστενίτης σχηματίζεται στους Χ.Ο.Σ. σε θερμοκρασίες 723°C και άνω).
- Η ψύξη του ωστενίτη να γίνεται με ταχύτητα μεγαλύτερη από μία κρίσιμη χαρακτηριστική (V_c) για την συγκεκριμένη σύνθεση του υλικού. Για τους χάλυβες B500A και B500C η ταχύτητα V_c , είναι της τάξεως εκατοντάδων βαθμών ανά δευτερόλεπτο και μπορεί να επιτευχθεί μόνο με ειδικά μέσα. Για τους χάλυβες τύπου StIII ($C \geq 0,40\%$) η V_c είναι αρκετά μικρότερη και μπορεί να επιτευχθεί ακόμη και με την ψύξη μιας ράβδου σε νερό.
- Η θερμοκρασία στην οποία θα φθάσει το υλικό (μετά την γρήγορη ψύξη) να είναι μικρότερη από μια χαρακτηριστική (M_s) για το υλικό θερμοκρασία. Για τους Χ.Ο.Σ. η M_s είναι στην περιοχή των 300°C.

• **Περλίτης**

Ιδιόμορφος σχηματισμός (εναλλαγή φάσεων φερρίτη-σεμεντίτη) που συναντάται στους χάλυβες και τους χυτοσιδήρους. Μικρογραφικά εμφανίζεται με μορφή εναλλασσόμενων πλακιδίων φερρίτη-σεμεντίτη (φυλλοειδής περλίτης) ή σε σφαιρικές σεμεντίτη σε περιβάλλον κρυστάλλων φερρίτη (σφαιροποιημένος περλίτης).

• **Μπαινίτης**

Προϊόν μετασηματισμού του ωστενίτη, αποτελούμενο από μίγμα φερρίτη και καρβιδίων. Γενικά σχηματίζεται σε θερμοκρασίες χαμηλότερες εκείνων στις οποίες σχηματίζεται ο πολύ λεπτόκοκκος περλίτης και μεγαλύτερες εκείνων όπου αρχίζει ο μετασηματισμός σε μαρτενσίτη κατά την ψύξη (300°-500°C για τους Χ.Ο.Σ.). Η μορφή του μοιάζει με φτερά στην ανώτερη περιοχή (άνωτερος μπαινίτης) και με βελόνες εφόσον σχηματίζεται σε χαμηλότερες θερμοκρασίες (κατώτερος μπαινίτης). Παρουσιάζει αντοχές σχεδόν παραπλήσιες του μαρτενσίτη, αλλά πολύ καλύτερη διαμορφωσιμότητα.

Π1.3.2 Μεταλλοτεχνικές κατεργασίες των Χ.Ο.Σ.

Έλαση

Διαδικασία διαμόρφωσης εν θερμώ ή εν ψυχρώ ενός μεταλλικού υλικού με τη χρήση αντίρροπα περιστρεφόμενων κυλίνδρων.

Ολκή

Ψυχρή κατεργασία μιας ράβδου ή ενός σύρματος, τα οποία ελκόμενα διέρχονται μέσα από κατάλληλη μήτρα με τελικό αποτέλεσμα τη μείωση της διατομής τους (και επακόλουθο την αύξηση της αντοχής).

Κατά την ψυχρή κατεργασία δημιουργείται ενδοτράχυνση. Με τον όρο ενδοτράχυνση (work hardening, strain hardening), περιγράφεται η κατάσταση που δημιουργείται στον χάλυβα έπειτα από κατεργασία πλαστικής παραμόρφωσης σε θερμοκρασίες πρακτικά κάτω από 500°C. Κύριο χαρακτηριστικό της κατάστασης που δημιουργείται με την ενδοτράχυνση είναι η αύξηση της αντοχής του μετάλλου με αντίστοιχη μείωση της ολκιμότητας.

Π1.3.3 Θερμικές κατεργασίες

Μαρτενσιτική βαφή

Μαρτενσιτική βαφή στους χάλυβες ονομάζεται η μετατροπή του ωστενίτη σε μαρτενσίτη με αποτέλεσμα πολύ μεγάλη αύξηση της αντοχής (σκληρότητας), αλλά και ταυτόχρονη μείωση της ολκιμότητας. Η μετατροπή αυτή γίνεται με (ταχύτητα) ψύξη του ωστενίτη εφόσον τηρούνται ορισμένες αναγκαίες και ικανές συνθήκες, όπως π.χ. ταχύτητα ψύξης μεγαλύτερη από μια κρίσιμη (V_c) για το συγκεκριμένο υλικό ή ψύξη σε θερμοκρασία χαμηλότερη από μια χαρακτηριστική επίσης θερμοκρασία για το ίδιο υλικό (M_s).

Η κρίσιμη ταχύτητα ψύξης (V_c) μειώνεται όσο αυξάνεται η περιεκτικότητα σε άνθρακα και σε μαγγάνιο (αλλά και σε άλλα από τα στοιχεία που συναντώνται ως προσμίξεις στους Χ.Ο.Σ.). Για χάλυβες π.χ. με περιεκτικότητα σε C \approx 0,40% και σε Mn > 0,60%, ταχύτητες ψύξης μεγαλύτερες από την κρίσιμη μπορούν να δημιουργηθούν κατά τη ψύξη μιας ράβδου με απλή εμβάπτιση σε νερό ή κατά τη ψύξη στη διάρκεια και μετά το πέρας μιας συγκόλλησης.

Για τους Χ.Ο.Σ. η θερμοκρασία αρχής του μετασχηματισμού σε μαρτενσίτη (M_s) είναι μεγαλύτερη των 300°C. Η ψύξη από θερμοκρασίες μεγαλύτερες από 723°C σε θερμοκρασία κάτω από 300°C, με ταχύτητες μεγαλύτερες από την κρίσιμη, συνεπάγεται πάντοτε δημιουργία μαρτενσίτη, με επακόλουθο την ψαθυροποίηση του χάλυβα.

Για τους χάλυβες της κατηγορίας B500C (συγκολλησίμους) δεν είναι εύκολο να γίνει μαρτενσιτική βαφή επειδή (λόγω της χαμηλής περιεκτικότητας σε άνθρακα, η κρίσιμη ταχύτητα είναι πολύ μεγάλη και δεν μπορεί να επιτευχθεί με τα συνήθη μέσα (όπως π.χ. με εμβάπτιση σε νερό ή με απλό κατάβρεγμα).

Οι χάλυβουργίες που εκμεταλλεύονται τη μαρτενσιτική βαφή για την αύξηση της αντοχής των Χ.Ο.Σ. (Tempcore κ.λπ.) χρησιμοποιούν ειδικές διατάξεις προκειμένου να εξασφαλίσουν τις εξαιρετικά μεγάλες ταχύτητες ψύξης που απαιτούνται (μεγαλύτερες από την αντίστοιχη κρίσιμη ταχύτητα V_c). Οι υψηλές αντοχές οι οποίες δημιουργούνται στο υλικό με τη μαρτενσιτική βαφή, δεν μπορούν να αξιοποιηθούν αυτοτελώς λόγω της μείωσης της ολκιμότητας που συνεπάγονται. Γι' αυτό η μαρτενσιτική βαφή στους Χ.Ο.Σ. ακολουθείται πάντοτε από αναθέρμανση του μαρτενσίτη (επαναφορά).

Επαναφορά

Θέρμανση του μαρτενσίτη σε θερμοκρασίες μικρότερες των 723°C για τους Χ.Ο.Σ. Η θέρμανση του χάλυβα που περιέχει μαρτενσίτη, έχει ως αποτέλεσμα τη δημιουργία καταστάσεων στη δομή του μετάλλου που τείνουν να αποκαταστήσουν την "ισορροπία" με επακόλουθο τη μείωση της σκληρότητας (που προέρχεται από το μαρτενσίτη) και ταυτόχρονη σημαντική αύξηση της ολκιμότητας του υλικού. Από συγκεκριμένης χημικής σύστασης υλικό, με επιλογή κατάλληλων θερμοκρασιών επαναφοράς, είναι δυνατόν να δημιουργηθούν προϊόντα με ενδιάμεσες τιμές μηχανικών ιδιοτήτων (συνδυάζοντας τη μείωση αντοχής με αύξηση ολκιμότητας).

Στην τεχνολογία παραγωγής των Χ.Ο.Σ. η επαναφορά γίνεται "αυτόματα": δηλαδή ο μαρτενσίτης που δημιουργείται με την κατάλληλη ψύξη στην επιφάνεια π.χ. μιας ράβδου, "επαναφέρεται" με την έκθεσή του στη θερμοκρασία που δημιουργείται με τη ροή της θερμότητας από το εσωτερικό της ράβδου προς την περιφέρεια.

Ο χρόνος που απαιτείται για την ολοκλήρωση των μεταβολών (ή και αντιδράσεων) κατά τη διάρκεια της επαναφοράς σε ορισμένη θερμοκρασία, είναι συνάρτηση πολλών παραμέτρων (π.χ. κραματικά στοιχεία κ.ά.). Για τις θερμοκρασίες όμως των 550°C περίπου όπου συνήθως - ανάλογα και με την τεχνολογία του εκάστοτε παραγωγού - "επαναφέρεται" ο μαρτενσίτης των Χ.Ο.Σ., ο απαιτούμενος χρόνος για ολοκλήρωση των αντιδράσεων είναι της τάξης δευτερολέπτων.

Ο χρόνος και η θερμοκρασία επαναφοράς είναι παράμετροι που καθορίζουν τη συμπεριφορά του υλικού σε ενδεχόμενες μεταγενέστερες αναθερμάνσεις. Μετά την επαναφορά σε ορισμένη θερμοκρασία (π.χ. κατά τη διαδικασία παραγωγής), κάθε επόμενη θέρμανση στην ίδια ή χαμηλότερη θερμοκρασία δεν θα έχει ουσιαστική επίπτωση στις ιδιότητες του υλικού.

Αποστατική Ανόπτηση

Με τον όρο αυτό περιγράφεται η θέρμανση του υλικού σε θερμοκρασίες πρακτικά μεγαλύτερες των 80-100°C και αναφέρεται σε ορισμένες περιπτώσεις με τον ανεπιτυχή όρο "γήρανση" του υλικού. Η κατεργασία αυτή διευκολύνει την εξομάλυνση των τάσεων που δημιουργούνται στο εσωτερικό του μετάλλου έπειτα από "ψυχρή κατεργασία", και συνεπάγεται μικρές διαφοροποιήσεις αντοχής (αύξηση ή μείωση του ορίου διαρροής κ.λπ.), ενώ σε ορισμένες περιπτώσεις και για ορισμένες θερμοκρασίες συνεπάγεται αξιοσημείωτη αύξηση της ολκιμότητάς του.

Ανακρυστάλλωση (ή και ανόπτηση για ανακρυστάλλωση)

Πρόκειται για θερμική κατεργασία (θέρμανση) σε τέτοια θερμοκρασία ώστε να προκύψουν νέοι κρύσταλλοι (των επί μέρους φάσεων ή συστατικών του μετάλλου) απαλλαγμένοι από τις εσωτερικές τάσεις που έχουν αναπτυχθεί σ' αυτούς έπειτα από "ψυχρή" κατεργασία. Ο χρόνος ανακρυστάλλωσης είναι της τάξης δευτερολέπτων. Η θερμοκρασία ανακρυστάλλωσης δεν είναι συγκεκριμένη για κάθε υλικό, επηρεάζεται δε από την καθαρότητα (όσο πιο καθαρό τόσο χαμηλότερη) και το βαθμό της "εν ψυχρώ" παραμόρφωσης (όσο μεγαλύτερος τόσο χαμηλότερη) που έχει προηγηθεί.

Προϋποθέσεις για την έναρξη και την ολοκλήρωση της ανακρυστάλλωσης είναι:

- Ο προϋπάρχων βαθμός πλαστικής παραμόρφωσης (ενδοτράχυνση)
- Η θέρμανση πάνω από ορισμένη θερμοκρασία (θερμοκρασία ανακρυστάλλωσης).

Η θερμοκρασία ανακρυστάλλωσης οριοθετεί και τη "ψυχρή" από τη "θερμή" κατεργασία. Αν δηλαδή η κατεργασία διαμόρφωσης γίνεται σε θερμοκρασία κάτω από τη θερμοκρασία ανακρυστάλλωσης, πρόκειται για "ψυχρή" κατεργασία.

Αν η κατεργασία διαμόρφωσης γίνεται σε μεγαλύτερη θερμοκρασία από τη θερμοκρασία ανακρυστάλλωσης, πρόκειται για “θερμή” (“εν θερμώ”) κατεργασία.

Π1.3.4 Εφαρμογή των διαφόρων θερμομηχανικών μεθόδων κατεργασίας για την απόκτηση των επιθυμητών χαρακτηριστικών

Προκειμένου να εξασφαλισθούν τα επιθυμητά χαρακτηριστικά μπορούν να σχεδιασθούν συνδυασμοί κατεργασιών, όπως:

- Έλαση, ακολουθούμενη από θερμική κατεργασία μαρτενσιτικής βαφής-επαναφοράς (π.χ. χάλυβες Tempcore, Thermex)
- Έλαση/ολκή, έπειτα από θερμική κατεργασία βαφής/επαναφοράς (χάλυβες προέντασης) κ.λπ.

Στο παρελθόν, οι τεχνικές παραγωγής βασίστηκαν στην κραμάτωση των χάλυβων και κυρίως στην αύξηση της περιεκτικότητας του άνθρακα, ο οποίος ως φθινό κραματικό στοιχείο εξασφάλιζε τις αυξημένες αντοχές που προδιαγράφονταν για την κατηγορία StIII κατά DIN 488. Αύξηση της περιεκτικότητας σε άνθρακα (και μαγγάνιο) οδηγεί σε αύξηση της αντοχής αλλά παράλληλα σε αναπόφευκτη μείωση της συγκολλησιμότητας.

Η ζήτηση για χρήση X.O.Σ. υψηλής αντοχής αλλά παράλληλα και συγκολλησιμων, αντιμετωπίστηκε αρχικά με ειδική κραμάτωση, δηλαδή διατήρηση της περιεκτικότητας σε άνθρακα και μαγγάνιο σε χαμηλά επίπεδα και προσθήκη πολύ μικρών ποσοτήτων ισχυρά καρβιδιογόνων στοιχείων όπως το βανάδιο, το νιόβιο και το τιτάνιο. Η κραμάτωση με μικρές ποσότητες με τα παραπάνω στοιχεία, είναι παραγωγική μέθοδος που μπορεί να εξασφαλίσει τα απαιτούμενα από τις προδιαγραφές μηχανικά κ.λπ. χαρακτηριστικά των X.O.Σ. Η υιοθέτησή της ή όχι συναρτάται μεταξύ άλλων από το υψηλό κόστος των κραματικών στοιχείων. Η αύξηση της αντοχής που μπορούσε θεωρητικά να επιτευχθεί με συγκεκριμένη θερμική κατεργασία (κατεργασία μαρτενσιτικής βαφής και επαναφοράς π.χ. Tempcore, Thermex), έγινε τελικώς προσιτή με την τεχνολογική πρόοδο στον τομέα ελέγχου της ταχύτητας ψύξης, και έδωσε τη δυνατότητα να αποκτηθούν μηχανικά χαρακτηριστικά των X.O.Σ. στα επίπεδα που ορίζονται από τον παρόντα Κανονισμό, χωρίς να απαιτείται αύξηση της περιεκτικότητας των κραματικών στοιχείων (π.χ. άνθρακα, βαναδίου κ.λπ.) και δίχως να υποβαθμίζεται η συγκολλησιμότητά τους.

Αύξηση της αντοχής των X.O.Σ. μπορεί να επιτευχθεί και με κατεργασία “ψυχρής” διαμόρφωσης. Σε αυτήν την περίπτωση, η αύξηση της αντοχής (λόγω ενδοτράχυνσης) επιτυγχάνεται με πλαστική παραμόρφωση με ολκή, τάνυση (stretching) ή έλαση εν ψυχρώ. Υπάρχουν σοβαροί περιορισμοί στο πεδίο εφαρμογής, λόγω αφ’ ενός της ύπαρξης νευρώσεων και αφ’ ετέρου των μηχανικών χαρακτηριστικών που προκύπτουν (μειωμένη ολκιμότητα κ.λπ.).

Βασίζόμενοι στη γνώση για τη συμπεριφορά των υλικών και στην υπάρχουσα τεχνολογία, οι παραγωγοί των X.O.Σ. έχουν την ευχέρεια να επιλέξουν, αξιοποιώντας πρόσφορες τεχνικές και μεθόδους, εκείνη τη διαδικασία που θα τους εξασφαλίσει τα ζητούμενα για τα προϊόντα τους χαρακτηριστικά.

Σε όλες πάντως τις περιπτώσεις, η παραγωγή με μία από τις παραπάνω μεθόδους ή και με συνδυασμούς τους, θα πρέπει να εξασφαλίζει τελικά προϊόντα με χαρακτηριστικά όπως αυτά που περιγράφονται ειδικότερα στις αντίστοιχες παραγράφους του παρόντος Κανονισμού.

Βιβλιογραφία που αφορά την Σημείωση της Παραγρ 2 του παρόντος Παραρτήματος

1. D.B.Evans-R.D.Pehlke, Trans. TMS-AIME, 1964, vol. 230, σελ. 1651-1662, και 1965, vol. 233, σελ. 1620-1624.
2. Z.Morita-T.Tanaka-T.Yanai, ‘Equilibria of Nitride Forming Reactions in Liquid Iron Alloys’, Met. Trans. B, vol. 18B, 1987, σελ. 195-202.
3. P.D.Deeley, K.J.A. Kundig, H.R. Spendelow.Jr., ‘Ferroalloys & Alloying Additives Handbook’, ShieldAlloy-Metallurg Alloy Corp., New York, 1981.
4. J.F.Elliott, ‘Physical Chemistry of Liquid Steel’, in Electric Furnace Steelmaking, Ed. C.R. Taylor, ISS-AIME, 1985, σελ. 315.
5. M.Vergauwens, ‘Nitrogen in Steel’, Heraeus Electro-Nite, 1996.
6. Reed-Hill, ‘Physical Metallurgy Principles’, 2nd Ed., D.Van Nostrand, σελ. 346.
7. E.T.Turkdogan, ‘Causes and Effects of Nitride and Carbonitride precipitation in HSLA steels in relation to continuous casting’, Steelmaking Conf. Proceedings, ISS, 1987, vol. 70, σελ. 399-416.
8. M.F.Ashby – D.R.H.Jones, ‘Engineering Materials’, 2nd Ed., Butterworth-Heinemann, vol. 1, 1996, σελ. 184.
9. Smithells Metals Reference Book, 6th Ed., Butterworths, 1983, σελ. 12-14 έως 12-16.
10. Guy-Hren, ‘Elements of Physical Metallurgy’, Addison Wesley, 3rd Ed., 1974, σελ. 454.
11. M.Gunzinger-P.Wille, ‘The Production of High Quality Reinforcing Bar Steels at Ferrowohlen AG/Switzerland’, Union Carbide Deutschland GmbH, Dusseldorf, Germany.
12. IISI. “EAF Technology: State of the Art & Future Trends” 2000, σελ.8-9, 44-57.

Παράρτημα Π2 : ΡΑΔΙΕΝΕΡΓΕΙΑ

(Πληροφοριακό)

Π2.1 Ιστορικό

α) Όπως είναι γνωστό, η ραδιενέργεια έχει πολλές εφαρμογές (ερευνητικές, διαγνωστικές, θεραπευτικές, τεχνολογικές, στρατιωτικές). Η χρησιμοποίηση τεχνητών ραδιενεργών υλικών καλύπτει πολλούς τομείς της ανθρώπινης δραστηριότητας όπως παραγωγή ηλεκτρικής ενέργειας (πυρηνικοί σταθμοί), διάγνωση και θεραπεία ασθενειών (πυρηνική ιατρική), εφαρμογές στην έρευνα και βιομηχανία (μέθοδοι ανάλυσης και χαρακτηρισμού υλικών, υψηλής ακρίβειας συστήματα μέτρησης) έως και πρακτικές εφαρμογές της καθημερινής ζωής (ανιχνευτές καπνού).

Οι δυνητικοί κίνδυνοι από την προβλεπόμενη χρήση των πηγών είναι συνήθως επαρκώς γνωστοί.

Στην Ευρωπαϊκή Ένωση, η χρήση ραδιενεργών πηγών υπόκειται στις απαιτήσεις της νομοθεσίας για την προστασία από ιοντίζουσες ακτινοβολίες που προβλέπεται στο Κεφάλαιο III για την υγεία και ασφάλεια της Συνθήκης EURATOM.

Οι κίνδυνοι από τις πηγές ραδιενέργειας ποικίλουν, ανάλογα με τη δραστηριότητα, τα περιεχόμενα ραδιονουκλεΐδια, την κατασκευή κ.λπ.

Μια “κλειστή” πηγή ραδιενέργειας είναι μια «πηγή με κατασκευή τέτοια ώστε να εμποδίζεται υπό κανονικές συνθήκες χρήσης, οποιαδήποτε διαρροή ραδιενεργών ουσιών στο περιβάλλον».

Οι κλειστές πηγές ραδιενέργειας χρησιμοποιούνται ευρέως στη βιομηχανία, την ιατρική και την έρευνα. Μέχρι την δεκαετία του '50, μόνο ραδιονουκλεΐδια φυσικής προέλευσης, ιδιαίτερα το ράδιο -226 χρησιμοποιούνταν για την παραγωγή κλειστών πηγών. Από τότε, έχουν γίνει ευρέως διαθέσιμα ραδιονουκλεΐδια παραγόμενα τεχνητά σε πυρηνικά εργοστάσια και σταθμούς παραγωγής ηλεκτρικής ενέργειας. Ανάλογα με τον τύπο ακτινοβολίας, διακρίνονται οι εξής τέσσερις κύριες κατηγορίες κλειστών πηγών:

- **Πηγές γάμμα:** χρησιμοποιούνται κυρίως στη βιομηχανία, την εξωτερική ακτινοθεραπεία, τη βραχυθεραπεία και την αποστείρωση.
- **Πηγές βήτα:** χρησιμοποιούνται κυρίως στη βιομηχανία, π.χ. στα παχύμετρα, στην κλινική ακτινοθεραπεία καθώς και στην εκπαίδευση και κατάρτιση.
- **Πηγές άλφα:** χρησιμοποιούνται κυρίως στους ανιχνευτές καπνού, στις πηγές θερμότητας, στα αναλυτικά εργαστήρια καθώς και στην εκπαίδευση και κατάρτιση.
- **Πηγές νετρονίων:** χρησιμοποιούνται κυρίως στα αναλυτικά εργαστήρια, στη βιομηχανία, στις τεχνικές βαθμονόμησης καθώς και στην εκπαίδευση και κατάρτιση.

β) Τα κυριότερα φυσικώς ραδιενεργά στοιχεία είναι τα ουράνιο (U), ράδιο (Ra), θόριο (Th) και κάλιο (K), ενώ στα βασικότερα τεχνητά ραδιενεργά στοιχεία συγκαταλέγονται τα καίσιο (Cs), κοβάλτιο (Co), αμερίκιο (Am), ιρίδιο (Ir) και στρόντιο (Sr).

Παρά τα λαμβανόμενα μέτρα από τους εθνικούς φορείς ελέγχου των ραδιενεργών πηγών, έχει διαπιστωθεί η αδυναμία πλήρους ελέγχου της αγοράς, διακίνησης, χρήσης και απόρριψής τους. Η κατάσταση επιδεινώθηκε τα τελευταία χρόνια λόγω των κοινωνικοπολιτικών αλλαγών στις χώρες της ανατολικής Ευρώπης, ενώ η πρόσφατη διεθνής εμπειρία απέδειξε ότι δεν είναι ενθαρρυντική ούτε στις θεωρούμενες χώρες υψηλού επιπέδου ελέγχου (Η.Π.Α., Βρετανία, Γαλλία, Γερμανία κ.λπ.). Υπολογίζεται ότι περισσότερες από 2.000.000 ραδιενεργές πηγές χρησιμοποιούνται σήμερα νόμιμα σε όλο τον κόσμο. Σύμφωνα με μετριοπαθείς εκτιμήσεις, τουλάχιστον 40-50 πηγές χάνονται κάθε χρόνο.

Οι “έκθετες” πηγές (“orphan” radioactive sources) υπάρχει πιθανότητα να ανακτηθούν από άτομα, είτε εργαζόμενους είτε κοινό, που δεν έχουν επίγνωση των πιθανών κινδύνων. Έχουν σημειωθεί σοβαροί τραυματισμοί από ακτινοβολία και, σε ορισμένες περιπτώσεις, θάνατοι. Οι κλειστές πηγές ενέχουν ιδιαίτερους δυνητικούς κινδύνους λόγω του μικρού τους μεγέθους καθώς συχνά έχουν το μέγεθος ενός στυλογράφου ή είναι ακόμη μικρότερες, λόγω της χρήσης τους σε κινητά εξαρτήματα κ.λπ.

Επειδή οι ραδιενεργές ουσίες περιέχονται σε μεταλλική κάψουλα, αυξάνεται η πιθανότητα να συλλεχθούν από το κοινό ή από χειριστές παλαιοσιδήρου.

Η ανεύρεση πηγών ραδιενέργειας σε χώρους απόρριψης παλαιοσιδήρων και σε εγκαταστάσεις παραγωγής μετάλλων, είναι συνήθη συμβάντα σε όλα τα μέρη του κόσμου.

Το ζήτημα της ραδιενεργού μόλυνσης του παλαιοσιδήρου και των άλλων μεταλλικών προϊόντων αντιμετωπίζεται προς το παρόν από ομάδα ειδικών την οποία έχει συγκαλέσει η Οικονομική Επιτροπή για την Ευρώπη των Ηνωμένων Εθνών (UNECE – United Nations Economic Commission for Europe) και στην οποία συμμετέχουν εμπειρογνώμονες από την Ευρωπαϊκή Επιτροπή και από τον Διεθνή Οργανισμό Ατομικής Ενέργειας μαζί με εμπειρογνώμονες από βιομηχανικές ενώσεις και από τα κράτη μέλη της UNECE.

Π2.2 Η ραδιενέργεια στη βιομηχανία χάλυβα

Η ανεξέλεγκτη απόρριψη ραδιενεργών πηγών ή/και αποβλήτων δημιούργησε κατά τα τελευταία χρόνια πρόβλημα στις βιομηχανίες χάλυβα και ιδιαίτερα στις χαλυβουργίες ανακύκλωσης παλαιοσίδηρου (όπως χαλυβουργίες που χρησιμοποιούν ηλεκτρικούς κλιβάνους τήξης). Το πρόβλημα εντοπίζεται στην πιθανότητα, έστω και πάρα πολύ μικρή, ύπαρξης ραδιενεργών υλικών στον παλαιοσίδηρο, με ενδεχόμενα επακόλουθα την έκθεση των εργαζομένων στη βιομηχανία σε κίνδυνο, καθώς και την παρουσία ραδιενέργειας στα προϊόντα ή/και στα παραπροϊόντα.

Τα πρώτα περιστατικά ανίχνευσης ραδιενέργειας σε παλαιοσίδηρο εμφανίστηκαν στο τέλος της δεκαετίας του '80 σε χαλυβουργίες των Ηνωμένων Πολιτειών και της Σουηδίας, και αφορούσαν ραδιενεργά απόβλητα από την πρώην Σοβιετική Ένωση. Όπως ήταν φυσικό τα μέτρα πρόληψης στράφηκαν προς τον έλεγχο των αποβλήτων πυρηνικών εργοστασίων, ιδιαίτερα για τον παλαιοσίδηρο προέλευσης ανατολικής Ευρώπης. Σύντομα όμως έγινε κατανοητό, με τη χρήση και των σύγχρονων μέσων ανίχνευσης, ότι εν δυνάμει πηγή κινδύνου, ίσως και μεγαλύτερης σπουδαιότητας, αποτελεί ο παλαιοσίδηρος οποιασδήποτε προέλευσης, λόγω της ανεξέλεγκτης απόρριψης ραδιενεργών πηγών.

Τα συχνότερα εμφανιζόμενα στον παλαιοσίδηρο ραδιενεργά ισότοπα είναι τα Co-60, Cs-137, Ra-226, Th-232, U-238, Am-241 και Ir-192. Προέρχονται κυρίως από πηγές που χρησιμοποιούνται στην Ιατρική (όργανα διάγνωσης, θεραπείας, ραδιογραφικές κάμερες κ.α.) και στη βιομηχανία (όργανα μέτρησης διαστάσεων), καθώς και από προστατευτικά περιβλήματα των παραπάνω πηγών. Εκτός από τα παραπάνω τεχνητός ραδιενεργά υλικά, εμφανίζονται και τα φυσικός ραδιενεργά υλικά - NORM (Naturally Occurring Radioactive Materials), τα οποία αποτελούν, συνήθως, συγκεντρώσεις ραδιενεργού υλικού πάνω σε μεταλλικές επιφάνειες, όπως π.χ. σε αγωγούς πετρελαίου, αντλίες υγρών και εναλλάκτες θερμότητας.

Από το 1983 έως το 2000, υπήρξαν σε όλον τον κόσμο, περισσότερες από 60 καταγεγραμμένες περιπτώσεις επιβάρυνσης εγκαταστάσεων παραγωγής χάλυβα με ραδιενέργεια. Τα συνολικά έξοδα καθαρισμού των εγκαταστάσεων, απώλειες παραγωγικού χρόνου και διάθεσης των ραδιενεργών αποβλήτων που προέκυψαν για τη βιομηχανία χάλυβα, υπολογίζονται σε περισσότερα από 25 εκατομμύρια δολάρια.

Π2.3 Μέτρα ελέγχου

Τα τελευταία χρόνια έχουν αναπτυχθεί ιδιαίτερος ευαίσθητα και αποτελεσματικά όργανα ανίχνευσης, εντοπισμού και μέτρησης της ραδιενέργειας στον παλαιοσίδηρο και στον χάλυβα. Με τη χρησιμοποίησή τους η βιομηχανία χάλυβα αποβλέπει σε πρώτη φάση στην ανίχνευση ραδιενεργών υλικών στον παλαιοσίδηρο και στην απομόνωσή τους πριν εισέλθουν στην παραγωγική διαδικασία, και σε περίπτωση που αυτό δεν είναι δυνατό (περίπτωση πηγής με ισχυρή προστατευτική επένδυση) στον εντοπισμό και απομόνωσή τους κατά τη διάρκεια της παραγωγής.

Με τη χρήση των παραπάνω οργάνων η βιομηχανία χάλυβα αποσκοπεί:

- Στην προστασία του προσωπικού
- Στην αποφυγή επιβάρυνσης με ραδιενέργεια των παραγόμενων χαλύβων
- Στην προστασία του περιβάλλοντος (αποφυγή επιβάρυνσης με ραδιενέργεια των παραπροϊόντων).

Τα μέτρα πρόληψης και ελέγχου που λαμβάνονται στις χώρες της Δυτικής Ευρώπης (και στην Ελλάδα) και τις Ηνωμένες Πολιτείες περιλαμβάνουν σε πρώτη φάση τον έλεγχο του παλαιοσιδήρου (πιστοποιητικά απαλλαγής από ραδιενέργεια για τον εισαγόμενο, έλεγχός του στην είσοδο του εργοστασίου κυρίως με υπερευαίσθητους σταθερούς ανιχνευτές) και σε δεύτερη φάση τον έλεγχο κατά τη διάρκεια παραγωγής του χάλυβα (έλεγχος και προσδιορισμός ραδιενεργού ενεργότητας ανά παρτίδα με εργαστηριακό μετρητή ραδιενέργειας).

Από τα παραπάνω μέτρα ελέγχου, ιδιαίτερος σημαντική αποδεικνύεται στην πράξη η χρήση των σταθερών ανιχνευτών για την ανίχνευση ραδιενέργειας στον παλαιοσίδηρο, κατά την είσοδό του στο εργοστάσιο. Η αύξηση του εντοπισμού ραδιενεργών υλικών στον παλαιοσίδηρο είναι θεαματική και συνδέεται άμεσα με τη χρησιμοποίησή, από το 1988, των σταθερών ανιχνευτών. Με τη σωστή λειτουργία των συστημάτων ανίχνευσης και ελέγχου, εξασφαλίζεται ότι ο παραγόμενος χάλυβας θα είναι απαλλαγμένος από ανεπιθύμητες συγκεντρώσεις ραδιενεργών στοιχείων.

Παράρτημα Π3: ΑΝΟΞΕΙΔΩΤΟΙ ΧΑΛΥΒΕΣ

(Πληροφοριακό)

Π3.1 Γενικά

Σε περιπτώσεις κατά τις οποίες το περιβάλλον ενός έργου από οπλισμένο σκυρόδεμα είναι εντόνως διαβρωτικό, μπορεί να εξετασθεί η λήψη ειδικών προστατευτικών μέτρων. Ειδικά για τις ράβδους οπλισμού σκυροδέματος, οι μέθοδοι προστασίας αποσκοπούν, κατά κανόνα, στην αποτροπή δημιουργίας ηλεκτροχημικού δυναμικού διάβρωσης στην επιφάνεια του μετάλλου. Η προστασία αυτή μπορεί:

- Είτε να είναι εξωτερικώς εφαρμοζόμενη (π.χ. επικάλυψη με ρητίνες, καθοδική προστασία με εξωτερικώς επιβαλλόμενη τάση κ.λπ.)
- Είτε να προσφέρεται από τα ίδια τα χαρακτηριστικά του χρησιμοποιούμενου υλικού (π.χ. ανοξείδωτοι χάλυβες).

Η προστασία που προσδίδεται από τα εξωτερικώς εφαρμοζόμενα προστατευτικά μέτρα παύει να υφίσταται (είτε περιορίζεται σημαντικά), εάν διακοπεί για οποιονδήποτε λόγο ο τρόπος εφαρμογής της (π.χ. απομάκρυνση ή αποκόλληση της επικάλυψης, διαφοροποίηση της επιβαλλόμενης τάσης καθοδικής προστασίας κ.λπ.). Αντιθέτως, με τη χρήση ανοξείδωτων χάλυβων, χωρίς ειδικές προϋποθέσεις συνεχούς συντήρησης και παρακολούθησης των κατασκευών, καλύπτονται οι απαιτήσεις προστασίας των οπλισμών από τη διάβρωση ακόμα και σε περιβάλλοντα που χαρακτηρίζονται εξόχως διαβρωτικά (π.χ. παραθαλάσσιες περιοχές, λιμενικά έργα, κατασκευές σε χημικές βιομηχανίες και βιομηχανίες τροφίμων κ.λπ.).

Η ανθεκτικότητα σε διάβρωση των ανοξείδωτων χάλυβων επιτυγχάνεται με την παθητικοποίηση της επιφάνειάς τους λόγω του σχηματιζόμενου λεπτού επιφανειακού στρώματος οξειδίου του χρωμίου το οποίο εμποδίζει την περαιτέρω διάβρωση (προσθήκη χρωμίου σε ποσοστά συνήθως από 16% έως 20%). Εκτός από την προσθήκη χρωμίου, και η προσθήκη νικελίου (σε ποσοστά συνήθως από 8% έως 10%) έχει ως συνέπεια τον σχηματισμό ωστενιτικών ανοξείδωτων χάλυβων. Για την περαιτέρω αύξηση της ανθεκτικότητας, ιδίως παρουσία χλωριόντων, προστίθεται μολυβδένιο (Μο) σε ποσοστά συνήθως από 2% έως 3,5%.

Τέλος, η ανθεκτικότητα σε διάβρωση αυξάνεται όσο μειώνεται το πλήθος των φάσεων στη μάζα του υλικού. Ειδικότερα, στους μονοφασικούς χάλυβες (όπως είναι οι ωστενιτικοί) εξασφαλίζεται η μη δημιουργία ημιστοιχείων δυναμικού διάβρωσης (γεγονός το οποίο συμβαίνει στην περίπτωση περισσοτέρων της μιας φάσεων) και έτσι αποτρέπεται η έναρξη της διάβρωσης.

Γενικώς, οι ανοξείδωτοι χάλυβες διακρίνονται σε ωστενιτικούς, φερριτικούς, μαρτενιτικούς και duplex (συνδυασμός ωστενιτικών και φερριτικών). Οι πλέον διαδεδομένες κατηγορίες ανοξείδωτων χάλυβων που χρησιμοποιούνται ως χάλυβες οπλισμού σκυροδέματος είναι οι χρωμονικελιούχοι ωστενιτικοί και ειδικότερα οι κατηγορίες AISI 304 (304L) και AISI 316 (316L) κατά την Αμερικανική τυποποίηση, οι οποίες αντιστοιχούν στις κατηγορίες EN 1.4301 (1.4306) και EN 1.4401 (1.4404) κατά την Ευρωπαϊκή τυποποίηση. Στον Πιν. Π3-4 δίνονται οι χημικές συνθέσεις διαφόρων τύπων χάλυβων σύμφωνα με το Ευρωπαϊκό Πρότυπο EN10088 και την Αμερικανική τυποποίηση AISI/UNS.

Στον Πιν. Π3-4 δίνονται κριτήρια επιλογής ανοξείδωτων χάλυβων συναρτήσει των συνθηκών περιβάλλοντος και της χρήσης της κατασκευής. Οι εφαρμογές που περιγράφονται στον πίνακα αυτόν, όπως διευκρινίζεται στο υπό επεξεργασία Ευρωπαϊκό Πρότυπο [ΧΡΑ Α35-ΟΚ(Ε)] απ' όπου έχει ληφθεί, δεν περιορίζονται αυστηρά στους οπλισμούς που ενσωματώνονται στο σκυρόδεμα αλλά και σε άλλες συναφείς χρήσεις.

Η επιλογή της κατάλληλης σύνθεσης υπαγορεύεται από τις απαιτήσεις και τα ειδικά χαρακτηριστικά της κατασκευής, λαμβάνοντας υπόψη το κόστος (το οποίο αυξάνεται όσο αυξάνονται οι αναλογίες των κραματικών στοιχείων), αλλά και της δυνατότητας παραγωγής στις απαιτούμενες διαστάσεις και διατομές.

Πίνακας Π3-1: Χημική σύνθεση ανοξείδωτων χαλύβων οπλισμού σκυροδέματος κατά το Ευρωπαϊκό Πρότυπο EN10088 και αντιστοιχία με την Αμερικανική τυποποίηση AISI/UNS.

Κατηγορία χάλυβα κατά:			Περιεκτικότητα % κατά βάρος										
EN		AISI/ UNS	C	Si	Mn	P	S	N	Cr	Cu	Mo	Ni	άλλα
Όνομασία	Αριθμός												
1.4301	X5CrNi18-10	304	≤0,07	≤1,00	≤2,00	≤0,045	≤0,030	≤0,11	17,0-19,5	-	-	8,0-10,5	-
1.4306	X5CrNi18-10	304L	≤0,030	≤1,00	≤2,00	≤0,045	≤0,030	≤0,11	18,0-20,0	-	-	8,0-12,0	-
1.4311	X2CrNi18-10	304LN	≤0,030	≤1,00	≤2,00	≤0,045	≤0,030	0,12-0,22	17,0-19,5	-	-	8,0-11,5	-
1.4401	X5CrNiMo17-12-2	316	≤0,07	≤1,00	≤2,00	≤0,045	≤0,030	≤0,11	16,5-18,5	-	2,00-2,50	10,0-13,0	-
1.4404	X2CrNiMo17-12-2	316L	≤0,03	≤1,00	≤2,00	≤0,045	≤0,030	≤0,11	16,5-18,5	-	2,00-2,50	10,0-13,0	-
1.4429	X2CrNiMoN17-13-3	316LN	≤0,030	≤1,00	≤2,00	≤0,045	≤0,015	0,12-0,22	16,5-18,5	-	2,50-3,00	11,0-14,0 ^(d)	-
1.4436	X3CrNiMo17-13-3	(316)	≤0,05	≤1,00	≤2,00	≤0,045	≤0,030	≤0,11	16,5-18,5	-	2,50-3,00	10,5-13,0 ^(d)	-
1.4462 ^b	X2CrNiMoN22-5-3	31803	≤0,030	≤1,00	≤2,00	≤0,035	≤0,015	0,10-0,22	21,0-23,0	-	2,50-3,50	4,5-6,5	-
1.4501 ^c		32570	≤0,03	≤1,0	≤1,0	≤0,035	≤0,015	0,20-0,30	24,0-26,0	-	3,0-4,0	6,0-8,0	
1.4529 ^c		NO 8367	≤0,02	≤0,5	≤1,0	≤0,030	≤0,010	0,15-0,25	19,0-21,0	-	6,0-7,0	24,0-26,0	
1.4511 ^a	X3CrNb17	(430Nb)	≤0,05	≤1,00	≤1,00	≤0,040	≤0,015	-	16,0-18,0	-	-	-	Nb: 12xC - 1,00
1.4571	X6CrNiMoTi17-12-2	316Ti	≤0,08	≤1,00	≤2,00	≤0,045	≤0,030	-	16,5-18,5	-	2,00-2,50	10,5-13,5 ^(d)	Ti: 5xC-0,70
1.4539	X1NiCrMoCu25-20-5		≤0,020	≤0,70	≤2,00	≤0,030	≤0,010	≤0,15	19,0-21,0	1,20-2,00	4,0-5,0	24,0-26,0	-
1.4597	X8CrMnCaB17-8-3		≤0,10	≤2,00	6,5-8,5	≤0,040	≤0,030	0,15-0,30	16,0-18,0	2,00-3,50	≤1,00	≤2,00	B:0,0005-0,0015

^a Ανήκει στους φερριτικούς χάλυβες
^b Ανήκει στους ωστενοφερριτικούς χάλυβες (DUPLEX)
^c Αυτές οι κατηγορίες παράγονται κατά παραγγελία για ειδικές εφαρμογές
^d Όταν για ειδικούς σκοπούς π.χ. χαμηλή μαγνητική διαπερατότητα, απαιτείται να ελαχιστοποιηθεί η φάση δ, η μέγιστη περιεκτικότητα σε νικέλιο μπορεί να αυξηθεί κατά 0,50% για το 1.4571, και κατά 1,00% για τα 1.4429, 1.4436.

Σημειώσεις:

- Γενικώς οι ωστενιτικοί ανοξείδωτοι χάλυβες είναι συγκολλησιμοι. Στις εφαρμογές όπου προβλέπεται να γίνουν ποιοτικές συγκολλήσεις υπάρχει πρόσθετη απαίτηση για χαμηλή περιεκτικότητα σε άνθρακα ώστε να επιτυγχάνονται οι οριζόμενες προδιαγραφές. Έτσι, διακρίνονται αντίστοιχες παραγόμενες κατηγορίες που αναγνωρίζονται με την προσθήκη του γράμματος L στον κωδικό αριθμό της ποιότητας σύμφωνα με την τυποποίηση AISI (π.χ. 304L, 316L). Το ανώτερο ποσοστό περιεκτικότητας σε άνθρακα αυτών των ποιοτήτων χαλύβων είναι 0,03%. (Η διατήρηση της περιεκτικότητας άνθρακα σε όσο το δυνατόν χαμηλότερα επίπεδα διασφαλίζει ευκολότερα τον μονοφασικό χαρακτήρα του κράματος). Τα υπόλοιπα κραματικά στοιχεία στους χάλυβες με την επισήμανση L παραμένουν πρακτικώς εντός των ιδίων ορίων περιεκτικότητας (όπως για τις αντίστοιχες ποιότητες που δεν φέρουν την επισήμανση L). Εναλλακτικώς, για την βελτίωση της συγκολλησιμότητας των ανοξείδωτων χαλύβων, γίνεται δέσμευση του άνθρακα με την προσθήκη στοιχείων που έχουν μεγαλύτερη τάση σχηματισμού καρβιδίων από το χρώμιο. Ως τέτοια στοιχεία χρησιμοποιούνται συνήθως το τιτάνιο (Ti) και το νιόβιο (Nb). Τα στοιχεία αυτά προστιθέμενα, σε ποσοστό πενταπλάσιο της περιεκτικότητας σε άνθρακα για το Ti και δεκαπλάσιο για το Nb, εξασφαλίζουν σταθεροποίηση των χαρακτηριστικών του ανοξείδωτου χάλυβα και διατήρηση της αντοχής στη διάβρωση ακόμη και σε υψηλές θερμοκρασίες όπως είναι οι περιοχές της συγκόλλησης.
- Ως ανοξείδωτοι χάλυβες χαρακτηρίζονται και άλλες συνθέσεις χαλύβων που έχουν σχετικά αυξημένη ανθεκτικότητα σε διάβρωση αλλά δεν χρησιμοποιούνται γενικώς ως χάλυβες οπλισμού σκυροδέματος. Τέτοιοι χάλυβες είναι π.χ. οι:
 - Φερριτικοί ανοξείδωτοι χάλυβες** (ποιότητα EN 1.4511/AISI 430): Πρόκειται για κράματα σιδήρου με κύριο κραματικό στοιχείο το χρώμιο 11,5-27% και περιεκτικότητες σε άνθρακα 0,10-1,5% που είναι δυνατόν να αποκτήσουν αντοχές της τάξης των 650MPa με ψυχρή διαμόρφωση. Υστερούν σε δυσθραυστότητα και έχουν μικρότερη ανθεκτικότητα σε διάβρωση, σε σχέση με τους χρωμονικελιούχους ωστενιτικούς, ιδίως σε περιβάλλον χλωριόντων (παραθαλάσσιες περιοχές κ.λπ.). Εμφανίζουν σημαντική ευθραυστότητα μετά από έκθεση σε ακραίες (υψηλές) θερμοκρασίες και είναι πάντοτε μαγνητίσιμοι.
 - Μαρτενιτικοί ανοξείδωτοι χάλυβες** (ποιότητες κατά EN10088: π.χ. 1.4006, 1.4021, 1.4057 κ.ά. ή κατά την Αμερικανική τυποποίηση AISI 410, AISI 420, AISI 431). Οι χάλυβες αυτοί έχουν εκτός των περιεκτικότητων σε χρώμιο και νικέλιο και περιεκτι-

κόττητα σε άνθρακα 0,15-1,0%, και με κατάλληλη θερμική κατεργασία μπορούν να σκληρυνθούν (μαρτενσιτική βαφή). Η ιδιότητά τους να αποκτούν μεγάλη σκληρότητα με μαρτενσιτική βαφή περιγράφει και την περιοχί εφαρμογών τους (όπου π.χ. η αυξημένη αντοχή στη διάβρωση «θυσιάζεται» με την αύξηση της περιεκτικότητας σε άνθρακα, προκειμένου να είναι εφικτή η επίτευξη μεγάλης σκληρότητας). Η αντοχή σε εφελκυσμό και η σκληρότητα των χαλύβων αυτών είναι κατά κανόνα μεγαλύτερη των ωστενιτικών και φερριτικών, δεν ισχύει όμως το ίδιο για την ολκιμότητα και τη δυσθραυστότητα (πολύ χαμηλότερες τιμές). Πολύ χαμηλότερη αντοχή στη διάβρωση σε σχέση με τους ωστενιτικούς χάλυβες παρουσιάζουν σε περιβάλλον χλωριόντων (παραθαλάσσιες περιοχές κ.λπ.). Δεν χρησιμοποιούνται σε καμία περίπτωση ως Χ.Ο.Σ.

- **Κατηγορία ειδικών κραμάτων** (χάλυβες DUPLEX, Inco Alloys, νέοι τύποι φερριτικών, μαρτενσιτικών, ωστενιτικών χαλύβων κ.λπ.). Αποτελούν κατηγορίες κραμάτων των οποίων η εφαρμογή εξετάζεται μόνο σε εξειδικευμένες περιπτώσεις απαιτήσεων για τις κατασκευές. Πρόκειται για υλικά στα οποία με έλεγχο των επί μέρους περιεκτικότητων των προσθηκών και των κατεργασιών κατά την παραγωγή, τροποποιούνται οι ιδιότητες ώστε να εξυπηρετούνται οι ειδικές απαιτήσεις εφαρμογών. Οι χάλυβες DUPLEX (φερριτικοί - ωστενιτικοί), π.χ. Αμερικανικοί AISI 329 και οι Ευρωπαϊκοί 1.4462 έχουν αυξημένη περιεκτικότητα σε χρώμιο (> 20%) και παρουσιάζουν χαρακτηριστική ψαθυροποίηση στους 475°C. Έτσι, δεν συνιστώνται σε ακραίες θερμοκρασίες (υψηλές ή χαμηλές), έχουν όμως καλή συμπεριφορά έναντι διάβρωσης υπό τάση (stress corrosion cracking). Αναφέρονται ως Χ.Ο.Σ. μόνο σε εξειδικευμένες περιπτώσεις.

3. Σε περιπτώσεις κατασκευών όπου αναπτύσσονται πολύ μεγάλες θερμοκρασίες (π.χ. κλίβανοι με θερμοκρασίες >800°C) έχουν εφαρμογή ανοξειδωτοί χάλυβες και κράματα με πολύ μεγαλύτερες περιεκτικότητες σε Cr και Ni (π.χ. πυρίμαχοι χάλυβες) των κατηγοριών EN 1.4841 και AISI 310.

Π3.2 Χαρακτηριστικά ανοξειδωτων χαλύβων οπλισμού σκυροδέματος

Π3.2.1 Γεωμετρικά χαρακτηριστικά

α) Ονομαστικά μεγέθη

Οι απαιτήσεις για τις ονομαστικές διαμέτρους, τις ονομαστικές διατομές, την ονομαστική μάζα και τις ανοχές της, θα πρέπει να εξετάζονται σύμφωνα με τα αντίστοιχα προδιαγραφόμενα μεγέθη για τους κοινούς χάλυβες οπλισμού σκυροδέματος (βλ. Πιν. 3-1 της Παραγρ. 3.1.1 του παρόντος Κανονισμού).

β) Γεωμετρία νευρώσεων

Οι απαιτήσεις για την γεωμετρία των νευρώσεων είναι ίδιες με εκείνες των κοινών χαλύβων οπλισμού σκυροδέματος (βλ. Παραγρ. 3.1.2 του παρόντος Κανονισμού). Οι ανοξειδωτοί χάλυβες διατίθενται και χωρίς νευρώσεις (λείοι).

Π3.2.2 Μηχανικά χαρακτηριστικά

α) Ιδιότητες σε εφελκυσμό

Οι ανοξειδωτοί χάλυβες οπλισμού σκυροδέματος, χωρίς ψυχρή κατεργασία, έχουν χαμηλό όριο διαρροής, (ενδεικτικά γύρω στα 230MPa), αλλά σχετικά μεγάλη εφελκυστική αντοχή. Η αύξηση του ορίου διαρροής επιτυγχάνεται με ψυχρή κατεργασία. Αναλόγως του βαθμού ψυχρής κατεργασίας, το όριο διαρροής μπορεί να φθάσει και μέχρι τα 800MPa. Οι συνήθεις κατηγορίες αντοχών που κυκλοφορούν στο εμπόριο είναι InE235, InE500, InE650, InE800 όπου ο αριθμός υποδηλώνει την χαρακτηριστική τιμή του ορίου διαρροής (βλ. Πίν. Π3-2).

Σύμφωνα με υπό επεξεργασία ευρωπαϊκό Πρότυπο [XP A 35-014(E)], οι ανοξειδωτοί χάλυβες κατατάσσονται, ως προς τα μηχανικά χαρακτηριστικά τους, σε τέσσερις κατηγορίες, ανεξαρτήτως της χημικής τους σύνθεσης. Οι ιδιότητες σε εφελκυσμό των χαλύβων αυτών δίνονται στον Πιν. Π3-2.

Πίνακας Π3-2: Ιδιότητες σε εφελκυσμό ανοξειδωτων χαλύβων οπλισμού σκυροδέματος

Κατηγορία αντοχής	$f_{0,2}$ (MPa)		$f_t/f_{0,2}$		ϵ_u (%)	
	Χαρακτηριστική τιμή	Ελάχιστη τιμή	Χαρακτηριστική τιμή	Ελάχιστη τιμή	Χαρακτηριστική τιμή	Ελάχιστη τιμή
InE235	235	220	1,15	1,12	8	7
InE500	500	475	1,10	1,08	5	4
InE650	650	625	1,10	1,08	5	4
InE800	800	775	1,10	1,08	5	4

Οι μηχανικές ιδιότητες των χαλύβων των παραπάνω κατηγοριών είναι παραπλήσιες εκείνων των κοινών χαλύβων οπλισμού σκυροδέματος της κατηγορίας B500A, αλλά όχι της κατηγορίας B500C (βλ. Παραγρ.3.2.1 του παρόντος Κανονισμού). Οι αυξημένες αντοχές που παρουσιάζουν αποκτώνται με ψυχρή κατεργασία, και κατά κανόνα δεν ικανοποιούν τις απαιτήσεις για τους κοινούς Χ.Ο.Σ. όσον αφορά τον λόγο f_t/f_y και την ανηγμένη παραμόρφωση ϵ_u (ειδικότερα για τους κοινούς χάλυβες κατηγορίας B500C ισχύει $1,15 \leq f_t/f_y \leq 1,35$ και $\epsilon_u \geq 7,5\%$). Υπάρχει πάντως η τεχνική δυνατότητα για βιομηχανική παραγωγή χρωμονικελιούχων ανοξειδωτων χαλύβων με τα μηχανικά χαρακτηριστικά της κατηγορίας B500C.

Γενικώς, τα μέτρα ελαστικότητας (E και G) παρουσιάζουν μειωμένες τιμές (έως και κατά 20%), ενώ ο συντελεστής Poisson (ν) και ο συντελεστής θερμικής διαστολής (α_T) έχουν περίπου τις ίδιες τιμές με εκείνες των κοινών ανθρακούχων χαλύβων.

β) Καταλληλότητα σε κόπωση

Ισχύουν όσα προδιαγράφονται στα Πρότυπα ΕΛΟΤ EN 10080, ΕΛΟΤ 1421-3 και τον παρόντα Κανονισμό.

γ) Καταλληλότητα σε αναδίπλωση

Ισχύουν τα της δοκιμής αναδίπλωσης σύμφωνα με το Πρότυπο ΕΛΟΤ EN 10080 και σύμφωνα με τον παρόντα Κανονισμό.

δ) Πρόσθετες δοκιμές για ανοξείδωτους χάλυβες

Στα διάφορα Διεθνή Πρότυπα προδιαγράφονται επιπροσθέτως για τους ανοξείδωτους χάλυβες:

- Φυσικές ιδιότητες (σύμφωνα με το EN 10088-1/2002).
- Αντίσταση στην περικρυσταλλική διάβρωση (σύμφωνα με το BSEN ISO 3651-2, ένα δείγμα ανά χύτευση).
- Δοκιμή δυσθραυστότητας κατά Charpy (δοκιμή κατά BS EN 10045-1, σε δοκίμια με εγκοπή V).

Αποδεκτές τιμές των μηχανικών αυτών ιδιοτήτων περιγράφονται στο EN 10088 (για διαμέτρους άνω των 16mm).

Π.3.2.3 Λοιπά χαρακτηριστικά

α) Συμπεριφορά σε ακραίες (υψηλές και χαμηλές) θερμοκρασίες

Οι χρωμονικελιούχοι ωστενιτικοί ανοξείδωτοι χάλυβες εμφανίζουν:

- Εξαιρετική συμπεριφορά σε υπομηδενικές θερμοκρασίες (φαινόμενα μετάπτωσης κ.λπ. εμφανίζονται σε θερμοκρασίες μικρότερες των -100°C). Οι χάλυβες αυτοί μπορούν να χρησιμοποιούνται και σε κρυογενικές εφαρμογές.
- Υψηλή αντοχή στη διάβρωση ακόμη και σε θερμοκρασίες που για τους κοινούς χάλυβες θεωρούνται ιδιαίτερα δυσμενείς ($>650^{\circ}\text{C}$).
- Μεγαλύτερη θερμοκρασία ανακρυστάλλωσης (σε χάλυβες με ψυχρή κατεργασία) και μικρότερο ποσοστό μείωσης της εν θερμώ αντοχής για θερμοκρασίες μέχρι 550°C (σε σύγκριση με τους κοινούς Χ.Ο.Σ.). Ενδεικτικά αναφέρεται ότι, ενώ η μείωση της εν θερμώ αντοχής των κοινών Χ.Ο.Σ. σε θερμοκρασία 550° μπορεί να φθάσει το 50% της αντίστοιχης αντοχής στην θερμοκρασία περιβάλλοντος, για τους ανοξείδωτους η μείωση της εν θερμώ αντοχής μπορεί μεν να φθάσει το 30-40% της αρχικής, δεν παύει όμως να είναι σχεδόν διπλάσια της εν θερμώ αντοχής των κοινών χαλύβων. Οι θερμοκρασίες ανακρυστάλλωσης είναι σημαντικά μεγαλύτερες ($\approx 850^{\circ}\text{C}$), με αποτέλεσμα η αντοχή που αποκτάται με την ψυχρή κατεργασία να διατηρείται σε πολύ μεγαλύτερες θερμοκρασίες απ' ό,τι στους αντίστοιχους κοινούς Χ.Ο.Σ. που οι θερμοκρασίες ανακρυστάλλωσής τους είναι $\approx 650^{\circ}\text{C}$.

β) Συγκολλησιμότητα

Οι ανοξείδωτοι χάλυβες μπορούν μεν να συγκολληθούν με τις ίδιες τεχνικές και με τον ίδιο σχεδιασμό της συγκόλλησης όπως και οι ανθρακούχοι, παρά ταύτα, με την θέρμανση στην περιοχή της συγκόλλησης, αναιρείται (μερικώς ή ολικώς) η αυξημένη αντοχή που αποκτάται με την ψυχρή κατεργασία, με αποτέλεσμα οι παραγόμενες συγκολλήσεις να έχουν την αντοχή που είχε το υλικό πριν από την ψυχρή κατεργασία (δηλαδή πρακτικά InE235).

Οι ανοξείδωτοι χάλυβες που είναι εύκολα συγκολλησιμοί είναι οι ωστενιτικοί και οι duplex. Οι φερριτικοί έχουν μειωμένη συγκολλησιμότητα και θα μπορούσαν να χρησιμοποιηθούν για τον οπλισμό σκυροδέματος εφόσον δεν υπάρχει απαίτηση για ιδιαίτερα υψηλή ανθεκτικότητα σε διάβρωση και με την προϋπόθεση ότι δεν πρόκειται να συγκολληθούν. Οι μαρτενσιτικοί συγκολλώνται δύσκολα και σε κάθε περίπτωση δεν παρουσιάζουν ενδιαφέρον ως χάλυβες οπλισμού σκυροδέματος. Τέλος οι duplex, αν και είναι συγκολλησιμοί, είναι πολύ ακριβοί, δεν αντέχουν σε πυρκαγιά και έτσι δεν φαίνεται να έχουν ενδιαφέρον για χρήση ως οπλισμός σκυροδέματος.

Οι συνήθεις ωστενιτικοί ανοξείδωτοι χάλυβες (βλ. Πιν. Π3-1) συγκολλώνται τις περισσότερες φορές με ηλεκτρόδια της ίδιας χημικής σύνθεσης (βλ. Πιν. Π3-3).

Πίνακας Π3-3: Τύποι ηλεκτροδίων συναρτήσεως της ποιότητας του ανοξείδωτου χάλυβα

Ποιότητα χάλυβα κατά		Τύπος ηλεκτροδίου κατά	
EN	AISI	EN	AISI
1.4301	304	1.4303	308
1.4306	304L	---	308L
1.4303	308	1.4303	308
1.4401	316	1.4401	316
1.4404	316L	1.4404	316L
1.4571	316Ti	1.4583	318
1.4580	316Cb (Nb)	1.4583	318
1.4541	321	1.4541	321
1.4550	347	1.4550	347

Από τους παραπάνω χάλυβες οι 304, 308, 316 εμφανίζουν κατά τη συγκόλληση το πρόβλημα της θερμικής ευαισθητοποίησης (thermal sensitization), δηλαδή της μείωσης της ανθεκτικότητάς τους σε διάβρωση, στην περιοχή της συγκόλλησης. Αυτός ο τύπος της διάβρωσης είναι γνωστός ως περικρυσταλλική διάβρωση, και αποσαθρώνει το μέταλλο στην περιοχή της θερμικά επηρεασμένης ζώνης (γύρω από τη συγκόλληση). Το πρόβλημα δεν το παρουσιάζουν οι 304L και 316L λόγω της πολύ χαμηλής περιεκτικότητας σε άνθρακα. Εναλλακτική λύση αποτελούν οι 316Ti, 316Cb ή Nb, 321 & 347 λόγω της σταθεροποίησής τους με ισχυρά καρβιδιογόνα στοιχεία Ti, Nb, Ta (δέσμευση του άνθρακα από τα καρβιδιογόνα στοιχεία των προσθηκών).

Κατά τις συγκολλήσεις ανοξείδωτων χαλύβων εφαρμόζονται η χειρωνακτική συγκόλληση τόξου με επενδεδυμένα ηλεκτρόδια και, περισσότερο, η ημιαυτόματη MAG, λόγω της υψηλής ποιότητας και επαναληψιμότητας (με την προϋπόθεση ότι η εκτέλεσή της γίνεται απουσία ρευμάτων αέρα). Στην περίπτωση της MAG θα πρέπει να χρησιμοποιηθεί ως προστατευτικό αέριο αργόν με λίγο οξυγόνο, περί το 2% (μίγμα Ar-O₂ που περιέχει έως και 5% O₂). Το οξυγόνο είναι απαραίτητο για να βελτιώσει τη διείδυση, να σταθεροποιήσει το τόξο και να βελτιώσει τη ρευστότητα.

Ένα πρόβλημα στη συγκόλληση ανοξείδωτων χαλύβων είναι η θερμή ρηγμάτωση (hot shortness, hot cracking) που οφείλεται στη μικρή αντοχή του ημιστερεοποιημένου μετάλλου στη ραφή. Η θερμή ρηγμάτωση εκδηλώνεται ως μία εξωτερική (συνήθως ορατή) ρωγμή κατά μήκος του κορδονιού συγκόλλησης. Αντιμετωπίζεται με χρήση ηλεκτροδίου που δίνει μικρή ποσότητα φερριτί μαζί με τον ωστενίτη. Αυτό πάντως, μειώνει σε κάποιο (μικρό) βαθμό την αντοχή σε διάβρωση της συγκόλλησης.

γ) Ειδικά χαρακτηριστικά

Η επαφή ωστενιτικών ανοξείδωτων χαλύβων με άλλους χάλυβες (και γενικά με προϊόντα σιδήρου) είναι δυνατόν να προκαλέσει σημαντική γαλβανικού τύπου διάβρωση. Ως εκ τούτου θα πρέπει να αποφεύγονται τέτοιου είδους προσεγγίσεις και τοποθέτηση σε επαφή διαφόρων τύπων χαλύβων. Ευνοϊκές συνθήκες για την έναρξη και την επιτάχυνση της διάβρωσης, δημιουργούνται σε περιπτώσεις συγκόλλησης ανοξείδωτων με κοινούς χάλυβες και γι' αυτό τον λόγο θα πρέπει οπωσδήποτε να αποφεύγονται τέτοιου είδους συνδέσεις.

Σε όποια εφαρμογή δημιουργούνται προϋποθέσεις "επαφής" μεταξύ ανοξείδωτου και μη ανοξείδωτου (κοινού) χάλυβα, θα πρέπει να λαμβάνεται μέριμνα ώστε να εξασφαλίζεται "ηλεκτρική μόνωση" μεταξύ των υλικών. Τέτοιου είδους "μόνωση" μπορεί να εξασφαλισθεί ως ένα βαθμό και από το ίδιο το παρεμβαλλόμενο σκυρόδεμα μεταξύ των δύο ειδών οπλισμού (ανοξείδωτου και κοινού χάλυβα). Όσο μεγαλύτερο το πάχος του παρεμβαλλόμενου σκυροδέματος, τόσο καλύτερη η επιτυγχανόμενη ηλεκτρική "μόνωση" μεταξύ των δύο κατηγοριών υλικών. Ως μονωτικά χρησιμοποιούνται επίσης διάφορες ρητίνες ή ειδικά πλαστικά παρεμβλήματα.

Θα πρέπει να επισημανθεί επίσης ότι η αυξημένη ανθεκτικότητα στην διάβρωση των ανοξείδωτων χαλύβων δεν επιτρέπει μείωση του πάχους επικάλυψης που απαιτείται για λόγους συνάφειας και πυροπροστασίας των οπλισμών.

δ) Μη μαγνήτιση ωστενιτικών ανοξείδωτων χαλύβων

Οι ωστενιτικοί ανοξείδωτοι χάλυβες δεν μαγνητίζονται. Η συμπεριφορά αυτή αποκτάται όταν με κατάλληλη θερμική κατεργασία το κράμα γίνεται μονοφασικό ωστενιτικό. Η θερμική κατεργασία για την πλήρη ωστενιτοποίηση περιλαμβάνει θέρμανση σε θερμοκρασίες ομογενοποίησης (πρακτικώς γύρω στους 1.100°C), η οποία ακολουθείται από απότομη ψύξη (συνήθως σε νερό). Με την απότομη ψύξη εμποδίζεται ο σχηματισμός καρβιδίων και άλλων φάσεων που έχουν μαγνητικές ιδιότητες. Αν ακολουθήσει ψυχρή κατεργασία, είναι δυνατόν να παρουσιαστεί μαγνήτιση και στους ωστενιτικούς χάλυβες.

Η μη μαγνητική συμπεριφορά των χαλύβων χρησιμοποιείται σε ορισμένες περιπτώσεις ως κριτήριο διαχωρισμού των ωστενιτικών από τους υπόλοιπους ανοξείδωτους (φερριτικούς, μαρτενσιτικούς) και από τους κοινούς χάλυβες (κατά ΕΛΟΤ EN 10080 κ.λπ.) που μαγνητίζονται. Το κριτήριο αυτό δεν είναι απόλυτα ασφαλές για την αναγνώριση των ωστενιτικών ανοξείδωτων χαλύβων των κατηγοριών AISI 304 και AISI 316, αφού και άλλοι χάλυβες με διαφορετικά κραματικά στοιχεία (π.χ. μαγγανιούχοι ωστενιτικοί) μπορεί να μη μαγνητίζονται, ενώ διαφέρουν, ως προς τις λοιπές ιδιότητες (π.χ. έχουν ανθεκτικότητα σε διάβρωση πολύ κατώτερη των χρωμονικελιούχων AISI 304 και AISI 316).

Πίνακας Π3-4: Πεδίο εφαρμογής των ανοξειδωτων χαλύβων συναρτήσει των συνθηκών περιβάλλοντος.

(Από το υπό επεξεργασία Πρότυπο XP A 35-014 Πίνακας A4)

Ποιότητα ανοξειδωτου χάλυβα	Κατασκευές σε αγροτικές ή αστικές περιοχές χωρίς πιθανότητα παρουσίας χλωριόντων	Κατασκευές σε αγροτικό ή αστικό περιβάλλον με πιθανή εποχική προσβολή χλωριόντων (π.χ. αλάτι για αντιπαγετική προστασία)	Κατασκευές παραθαλάσσιες Κατασκευές μόνιμα εμβαπτισμένες σε γλυκό νερό (πισίνες κ.λπ.)	Λιμενικές εγκαταστάσεις Κατασκευές εμβαπτιζόμενες σε θαλασσινό νερό
• 1.4511	(1) Οποιοσδήποτε κατασκευές. Ενδειγμένος, εάν οι εποχικές θερμοκρασιακές διαφορές είναι σημαντικές.	(3) Μπάρες ασφαλείας κατά μήκος αυτοκινητοδρόμων.	(4)	(4)
• 1.4301 • 1.4311 • 1.4597a	(1) Αερογέφυρες, σήραγγες εντός πόλεων, δημόσια κτίρια.	(1) Κατασκευές όπου ενδέχεται να προκληθεί στο χρόνο ζωής της κατασκευής μείωση της επικάλυψης από σκυρόδεμα	(4)	(4)
• 1.4401 • 1.4429 • 1.4436 • 1.4571	(1) Εμφανή τμήματα κατασκευών – Απαιτήσεις αισθητικής εμφάνισης.	(1) Έργα Πολ. Μηχανικού. Βιομηχανικές εγκαταστάσεις σε περιοχές παρουσίας H ₂ S, SO ₂ , υγρασίας.	(3) Λιμενικές εγκαταστάσεις σε ποτάμια. Δεξαμενές επεξεργασίας αποβλήτων.	(4)
• 1.4539	(2)	(2)	(1) Δεξαμενές επεξεργασίας ύδατος, αλατούχων διαλυμάτων.	(1) Μόνιμα εμβαπτισμένες ναυπηγικές κατασκευές. Κατασκευές χωρίς κίνηση.
• 1.4462	(2)	(2)	(1) Κολυμβητήρια. Αυξημένη αντοχή στην διάβρωση υπό τάση (stress corrosion). Γέφυρες.	(1) Βάσεις στήριξης πλατφορμών (off shore). Γέφυρες, Λιμενικές εγκαταστάσεις.
<p>(1) Σωστή επιλογή, καλή σχέση ποιότητας / τιμής. (2) Αδικοιολόγητη πολυτέλεια σε σχέση με το περιβάλλον εφαρμογής. (3) Δυνατή επιλογή, απόφαση του κατασκευαστή / παραγωγού (4) Όχι – Μη ικανοποιητική αντοχή στη διάβρωση. (a): Χάλυβες που προστατεύονται από ευρεσιτεχνίες αναφέρονται στο prEN 10088-3:2002.</p>				

Παράρτημα Π4: ΜΕΘΟΔΟΙ ΣΥΓΚΟΛΛΗΣΗΣ

(Πληροφοριακό)

Π4.1 Χειρωνακτική συγκόλληση τόξου με επενδεδυμένα ηλεκτρόδια (Shielded Metal Arc Welding, SMAW)

Η χειρωνακτική συγκόλληση τόξου με επενδεδυμένα ηλεκτρόδια (Shielded Metal Arc Welding, SMAW) είναι η πιο κοινή τεχνική συγκόλλησης τόξου, χωρίς καμία αυτοματοποίηση. Η έναυση του ηλεκτρικού τόξου πραγματοποιείται και διατηρείται μεταξύ του άκρου ενός αναλίσκόμενου ηλεκτροδίου και των δύο τεμαχίων του μετάλλου που πρόκειται να συγκολληθούν τα οποία βρίσκονται το ένα πλησίον του άλλου στην περιοχή της συγκόλλησης. Το τόξο προκαλεί τήξη του μετάλλου βάσης και του άκρου του ηλεκτροδίου, του οποίου το τήγμα μεταφέρεται υπό μορφή σταγονιδίων προς την συγκόλληση. Τα δύο τήγματα αναμειγνύονται και δημιουργούν το λουτρό της συγκόλλησης, το οποίο στερεοποιούμενο εξασφαλίζει τη σύνδεση. Το ηλεκτρόδιο είναι πεπερασμένου μήκους και αποτελείται από έναν μεταλλικό πυρήνα που φέρει εξωτερικά επένδυση συλλιπάσματος (Flux). Στη θερμοκρασία του τόξου, η επένδυση δημιουργεί αέρια που προστατεύουν το μεταφερόμενο μέταλλο από τον περιβάλλοντα αέρα, ενώ παράλληλα σταθεροποιούν το τόξο. Η επένδυση δημιουργεί επίσης μία τηγμένη σκουριά που λόγω μικρού ειδικού βάρους επιπλέει και καλύπτει το λουτρό, προστατεύοντάς το από την οξειδωση.

Τα ηλεκτρόδια που χρησιμοποιούνται στις συγκολλήσεις οπλισμού σκυροδέματος είναι συνήθως:

- Τα ηλεκτρόδια ρουτιλίου και
- Τα βασικά ηλεκτρόδια, τα οποία είναι γνωστά και ως ηλεκτρόδια χαμηλού υδρογόνου.

Τα ηλεκτρόδια ρουτιλίου δημιουργούν μία ρευστή σκουριά που διευκολύνει την εργασία του συγκολλητή. Δίνουν καλής ποιότητας συγκολλήσεις υπό την προϋπόθεση ότι ο προς συγκόλληση χάλυβας είναι χαμηλού άνθρακα, και καθαρός, και η συγκόλληση γίνεται σε ξηρό περιβάλλον. Επιπλέον έχουν το πλεονέκτημα ότι μπορούν να χρησιμοποιηθούν είτε με συνεχές είτε με εναλλασσόμενο ρεύμα.

Τα βασικά ηλεκτρόδια δίνουν δύστηκτη σκουριά χαμηλής ρευστότητας, που δυσχεραίνει τη συγκόλληση και δημιουργεί κίνδυνο παρουσίας μη μεταλλικών εγκλεισμάτων (σκουριάς) μεταξύ των πάσων, αν ο συγκολλητής δεν είναι εξειδικευμένος στη χρήση τους. Απαιτούν συνεχές ρεύμα αντίστροφης πολικότητας (ο θετικός πόλος στο ηλεκτρόδιο). Επί πλέον, από τη στιγμή που θα βγουν από τη στεγανή συσκευασία τους, απαιτείται παραμονή σε ξηραντήριο μέχρι τη στιγμή που θα χρησιμοποιηθούν. Έχουν, όμως, ως εξαιρετικό πλεονέκτημα την εξασφάλιση συγκολλήσεων άριστης ποιότητας και αντοχής, που οφείλεται κυρίως:

- Στην καθαριστική τους δράση, όταν τα μέταλλα που συγκολλώνται περιέχουν ακαθαρσίες (κυρίως S και P) και
- Στην αποτροπή απορρόφησης υδρογόνου από τη συγκόλληση. Η απορρόφηση υδρογόνου είναι καταστρεπτική όταν ο χάλυβας είναι μικρής συγκολλησιμότητας, δηλ. έχει υψηλή τιμή ισοδύναμου άνθρακα, οπότε εύκολα δίνει σκληρά και εύθραυστα συστατικά (κυρίως μαρτενσίτη και μπαινίτη).

Μεγάλης σημασίας είναι η θερμική παροχή του τόξου Q (Joule/cm), που εκφράζει την ενέργεια που παράγεται από το τόξο (και κατά ένα μεγάλο μέρος μεταφέρεται στην περιοχή της συγκόλλησης) ανά μονάδα μήκους της συγκόλλησης, και η οποία υπολογίζεται από τη σχέση:

$$Q=I*V/v,$$

όπου: I η ένταση του ρεύματος σε A

V η τάση του ρεύματος σε V

v η ταχύτητα προχώρησης του τόξου σε cm/s.

Οι συγκολλήσεις πρέπει να εκτελούνται σχετικά αργά, για να εξασφαλίζεται επαρκής θερμική παροχή. Αυτή είναι απαραίτητη αφενός για να έχουμε συγκόλληση χωρίς ελαττώματα ατελούς τήξης και εγκλεισμάτων σκουριάς, και αφετέρου για να μειώνεται ο ρυθμός απόψυξης του λουτρού, αποτρέποντας τον σχηματισμό εύθραυστων συστατικών (κυρίως μαρτενσίτη) όταν η συγκολλησιμότητα είναι μικρή.

Η ταχύτητα προχώρησης συναρτάται σε μεγάλο βαθμό με τον ρυθμό απόθεσης του μετάλλου, που με τη σειρά του σχετίζεται με τον τύπο του ηλεκτροδίου, την διάμετρό του και την αντίστοιχη ένταση του ρεύματος. Ενδεικτικοί ρυθμοί απόθεσης σε συνεχή λειτουργία είναι 1,3kg/h για 100A και 5,5kg/h για 400A.

Π4.2 Ημιαυτόματη συγκόλληση τόξου σε προστατευτική ατμόσφαιρα αερίου (Gas Metal Arc Welding, GMAW)

Για τη θέρμανση και τήξη των προς συγκόλληση μετάλλων, η τεχνική αυτή χρησιμοποιεί ένα ηλεκτρικό τόξο που διατηρείται μεταξύ του μετάλλου βάσης και του ηλεκτροδίου, όπως και στη χειρωνακτική συγκόλληση τόξου. Χαρακτηρίζεται, όμως ως ημιαυτόματη τεχνική, διότι ενώ η οδήγηση της τσιμπιδας γίνεται χειρωνακτικά από τον συγκολλητή, το αναλίσκόμενο ηλεκτρόδιο τροφοδοτείται συνεχώς προς τη συγκόλληση από την ίδια τη μηχανή της συγκόλλησης. Το ηλεκτρόδιο είναι ένα γυμνό σύρμα μικρής διαμέτρου τυλιγμένο σε κουλούρα, και προωθείται με σταθερή ταχύτητα μέσω τροφοδοτικού μηχανισμού. Η ταχύτητα προώθησης είναι συνάρτηση της διαμέτρου του σύρματος, ρυθμίζεται δε αυτομά-

τως από τη μηχανή, σε συνάρτηση με την ένταση του ρεύματος. Η προστασία του τόξου και του λουτρού της συγκόλλησης γίνεται από ένα προστατευτικό αέριο που μπορεί να είναι τελείως αδρανές (στην Αμερικανική Ήπειρο κυρίως ήλιον, ενώ στην Ευρώπη κυρίως αργόν) ή να αντιδρά εν μέρει με το λουτρό, οπότε χαρακτηρίζεται ως δραστικό (διμερή μίγματα Ar-CO₂ ή Ar-O₂ ή και τριμερή μίγματα Ar-CO₂-O₂). Για τις δύο αυτές υποκατηγορίες της τεχνικής GMAW, χρησιμοποιούνται αντίστοιχως στην Ευρώπη και οι όροι MIG=Metal-Inert Gas και MAG=Metal-Active Gas.

Η τεχνική αυτή μπορεί να λειτουργήσει με τρεις διαφορετικούς τρόπους οι οποίοι σχετίζονται με τη μεταφορά μετάλλου από το ηλεκτρόδιο στο λουτρό, και καθορίζονται άμεσα από την εφαρμοζόμενη τάση και τη σύνθεση του προστατευτικού αερίου. Σε κάθε περίπτωση απαιτείται πηγή συνεχούς ρεύματος σταθερής τάσης και με τον θετικό πόλο στο ηλεκτρόδιο (αντίστροφη πολικότητα). Οι τρόποι αυτοί είναι:

α) Αξονική μεταφορά με καταιονισμό (axial spray transfer)

Το μέταλλο μεταφέρεται ορμητικά από το ηλεκτρόδιο στο λουτρό σε μορφή πολύ λεπτών σταγόνων (spray). Η τεχνική αυτή εξασφαλίζει άριστες συγκολλήσεις και υψηλή παραγωγικότητα, αλλά δεν συνιστάται για λεπτές συγκολλήσεις, διότι χαρακτηρίζεται από πολύ υψηλή θερμική παροχή και δημιουργεί ογκώδες λουτρό τήγματος. Λειτουργεί σε ατμόσφαιρα αργού με 1 έως 5% O₂, και για εντάσεις ρεύματος πάνω από μία κρίσιμη τιμή (τυπικά 200 A).

β) Μεταφορά με σταγόνες (globular transfer)

Η μεταφορά του μετάλλου γίνεται με μορφή χονδρών σταγόνων μετάλλου που κινούνται χωρίς κανονικό ρυθμό και μπορούν να προκαλέσουν εκτινάξεις. Λειτουργεί για εντάσεις κάτω της κρίσιμης και με ατμόσφαιρα CO₂.

γ) Μεταφορά με βραχυκυκλωμένο τόξο (short circuit transfer ή dip transfer)

Στην περίπτωση αυτή, το άκρο του ηλεκτροδίου προσεγγίζει πολύ κοντά στο μέταλλο βάσης, οπότε το τόξο γίνεται εξαιρετικά βραχύ και η τάση πέφτει σε χαμηλά επίπεδα (τυπικά 14-20V). Οι σταγόνες που σχηματίζονται στο άκρο του ηλεκτροδίου αγγίζουν το μέταλλο βάσης πριν προλάβουν να μεγαλώσουν, μεταφέρονται δε στο λουτρό δημιουργώντας στιγμιαία βραχυκύκλωση. Το φαινόμενο επαναλαμβάνεται με ταχύ ρυθμό (μέχρι 200 βραχυκυκλώσεις το δευτερόλεπτο), χωρίς εκτινάξεις, και δίνει πολύ καλές συγκολλήσεις. Είναι τεχνική μικρής θερμικής παροχής, που μπορεί να χρησιμοποιηθεί για λεπτές συγκολλήσεις σε όλες τις θέσεις. Ως αέριο προστασίας χρησιμοποιείται CO₂ ή μίγματα Ar-CO₂ (τυπικά Ar 80%-CO₂ 20% ή Ar 75%-CO₂ 25%).

Τα κύρια πλεονεκτήματα της μεθόδου είναι η υψηλή παραγωγικότητα και η παραγωγή συγκολλήσεων υψηλής ποιότητας, επειδή η προστασία από το αέριο είναι πολύ αποτελεσματική, ενώ η απουσία σκουριάς περιορίζει στο ελάχιστο τον κίνδυνο παρουσίας μη μεταλλικών εγκλεισμάτων στη συγκόλληση. Για τους λόγους αυτούς δεν απαιτεί εξαιρετικά επιδέξιους συγκολλητές, όπως απαιτεί η χειρωνακτική συγκόλληση τόξου. Το κυριότερο μειονέκτημα της μεθόδου είναι ότι δεν επιτρέπεται να εκτελείται παρουσία ρευμάτων αέρα, διότι το προστατευτικό αέριο διασκορπίζεται και δεν προστατεύει επαρκώς το τόξο. Επίσης, επειδή στερείται σκουριάς, δεν μπορεί να δράσει καθαριστικά στο μέταλλο που συγκολλάται, αν αυτό περιέχει ακαθαρσίες όπως το θείο. Η απουσία σκουριάς οδηγεί επίσης σε ταχύτερο ρυθμό απόψυξης, που είναι δυσμενής στην περίπτωση χαλύβων περιορισμένης συγκολλησιμότητας. Ωστόσο αυτά τα μειονεκτήματα θεωρούνται δευτερεύουσας σημασίας και δεν αποτελούν ανασταλτικά κριτήρια για την εφαρμογή της μεθόδου, η οποία κερδίζει συνεχώς έδαφος έναντι της χειρωνακτικής συγκόλλησης με επενδεδυμένα ηλεκτρόδια.

Π4.3 Ημιαυτόματη συγκόλληση τόξου σε προστατευτική ατμόσφαιρα αερίου με σωληνωτά ηλεκτρόδια (Flux Cored Arc Welding, FCAW)

Η μέθοδος αυτή είναι όμοια με την μέθοδο GMAW, με τη διαφορά ότι το ηλεκτρόδιο-σύρμα δεν είναι συμπαγές, αλλά κοίλο, ενώ στο εσωτερικό του φέρει συλλίπασμα και ενδεχομένως κραματικές προσμίξεις και αποξειδωτικά σιδηροκράματα. Το συλλίπασμα σχηματίζει ένα στρώμα σκουριάς στο λουτρό, και το προστατεύει από την απορρόφηση οξυγόνου και αζώτου από τον αέρα. Η προστασία του τόξου και του λουτρού συμπληρώνεται με αέριο, όπως και στη μέθοδο GMAW. Οι τεχνικές με σωληνωτά ηλεκτρόδια παρέχουν όλα τα πλεονεκτήματα υψηλής ποιότητας και παραγωγικότητας, όπως η ημιαυτόματη συγκόλληση τόξου σε προστατευτική ατμόσφαιρα Ar-CO₂ (MAG ή GMAW).

Η μέθοδος χρησιμοποιείται κυρίως για τη συγκόλληση τεμαχίων χάλυβα μέσου και μεγάλου πάχους σε όλες τις θέσεις. Ο εξοπλισμός της είναι όμοιος με αυτόν που χρησιμοποιείται στη μέθοδο GMAW. Ως ελαφρά πλεονεκτήματα έναντι της προηγούμενης μεθόδου θεωρούνται η μικρότερη ευαισθησία έναντι της παρουσίας οξείδωσης και ακαθαρσιών στα μέταλλα που συγκολλώνται, καθώς και το γεγονός ότι είναι λιγότερο ευαίσθητη στην παρουσία ρευμάτων αέρα.

Π4.4 Ημιαυτόματη αυτοπροστατευόμενη συγκόλληση τόξου με σωληνωτά ηλεκτρόδια (Flux Cored Arc Welding, FCAW)

Η τεχνική αυτή είναι όμοια με την προηγούμενη, με τη διαφορά ότι τα σωληνωτά ηλεκτρόδια περιέχουν μεγαλύτερη ποσότητα συλλίπασματος, ώστε η σκουριά να επαρκεί για την προστασία της συγκόλλησης, χωρίς να χρειάζεται επί πλέον προστατευτική ατμόσφαιρα αερίου. Βασικό πλεονέκτημα έναντι της μεθόδου GMAW είναι ότι δεν επηρεάζεται από την παρουσία ρευμάτων αέρα.

Π4.5 Συγκόλληση με σπινθηρισμούς (Flash welding)

Πριν τη συγκόλληση με σπινθηρισμούς, οι δύο ράβδοι που πρόκειται να συγκολληθούν, συσφίγγονται η κάθε μία χωριστά σε μία διάταξη με σιαγόνες, η οποία ευθυγραμμίζει τα προς συγκόλληση άκρα και τα φέρνει σε επαφή, χωρίς όμως να ασκεί πίεση. Η διάταξη συνδέεται με το δευτερεύον κύκλωμα μετασχηματιστή.

Η συγκόλληση γίνεται σε δύο διαδοχικά στάδια. Στο πρώτο στάδιο (στάδιο θέρμανσης) εφαρμόζεται ηλεκτρική τάση και οι ράβδοι συμπιέζονται προοδευτικά με τη βοήθεια κινούμενης διάταξης, ώστε το ηλεκτρικό κύκλωμα να αποκαθίσταται μέσω λίγων σημείων της επιφάνειας συγκόλλησης τα οποία προεξέχουν, και όπου η πυκνότητα του ρεύματος είναι μεγάλη. Δημιουργούνται τότε τοπικοί σπινθηρισμοί (flashes) που προκαλούν τήξη και εκτινάξεις πυρακτωμένου μετάλλου. Όταν το τήγμα αρχίζει να ξεχειλίζει από την περιφέρεια της διατομής και η επιφάνεια έχει φθάσει στη θερμοκρασία συγκόλλησης, τότε, σ' ένα δεύτερο στάδιο (στάδιο σφυρηλάτησης, forging stage) διακόπτεται η εφαρμογή της ηλεκτρικής τάσης, και με μία ταχεία κίνηση εφαρμόζεται ισχυρή συμπίεση, οπότε επέρχεται αυτογενής συγκόλληση.

Αυτή η τεχνική λέγεται “ψυχρή συγκόλληση με σπινθηρισμούς” επειδή δεν προηγείται προθέρμανση των άκρων. Το μειονέκτημά της είναι ότι απαιτεί πολύ μεγάλη ισχύ.

Υπάρχει και η παραλλαγή της “θερμής συγκόλλησης με σπινθηρισμούς” όπου τα άκρα προθερμαίνονται από εξωτερική πηγή ή από ηλεκτρικούς παλμούς. Η τεχνική αυτή δεν μπορεί να εφαρμοσθεί όταν η περιεκτικότητα του χάλυβα σε πυρίτιο υπερβαίνει το 0,8% (κατ' άλλους το 1,2%). Ο φωσφόρος δεν πρέπει να υπερβαίνει το 0,06% και το θείο το 0,05%. Επίσης, δεν επιτρέπεται να εφαρμοσθεί σε χάλυβες που έχουν διαμορφωθεί εν ψυχρώ.

Τα άκρα που θα συγκολληθούν, καθώς και οι περιοχές σύσφιγξης με τις σιαγόνες απ' όπου διέρχεται το ρεύμα, πρέπει να καθαρισθούν καλά. Οι σιαγόνες πρέπει να βρίσκονται σε απόσταση από τη συγκόλληση ίση με 1,6 έως 2 φορές (το πολύ) τη διάμετρο των ράβδων.

Οι σπινθηρισμοί στη διάρκεια του σταδίου θέρμανσης καταναλώνουν ένα μήκος ίσο με το 0,5 της διαμέτρου της ράβδου, όταν δεν υπάρχει προθέρμανση, και ίσο με το 1,5 της διαμέτρου της ράβδου, όταν υπάρχει προθέρμανση. Η απόσταση μεταξύ των δύο διατομών που συγκολλώνται είναι 5-7mm. Η απαιτούμενη ισχύς είναι περίπου $0,025\text{kW/mm}^2$ της διατομής, και η πίεση σφυρηλάτησης περίπου 60 N/mm^2 . Η μηχανή φέρει ρυθμιζόμενο μετασχηματιστή, η δε επιλογή της έντασης και της τάσης γίνεται μέσω διαγραμμάτων συναρτήσεως της διαμέτρου των ράβδων. Προτιμώνται οι αυτόματες μηχανές.

Π4.6 Συγκόλληση με συμπίεση (σύνθλιψη) και αέριο (Pressure-gas welding)

Η συγκόλληση με συμπίεση και αέριο είναι παραπλήσια με την προηγούμενη, με τη διαφορά ότι η θέρμανση των προς συγκόλληση επιφανειών γίνεται με τη βοήθεια οξυακετυλενικής φλόγας.

Οι ράβδοι που θα συγκολληθούν κόβονται με ψαλίδι, πριόνι ή τροχό έτσι ώστε τα άκρα τους να μην παρουσιάζουν την παραμικρή κάμψη. Οι δύο ράβδοι συσφίγγονται η κάθε μία χωριστά σε μία διάταξη με σιαγόνες, η οποία ευθυγραμμίζει τα προς συγκόλληση άκρα συγκρατώντας τα σε κάποια απόσταση. Η απόσταση μεταξύ των απέναντι σιαγόνων πρέπει να είναι περίπου 4 φορές τη διάμετρο της ράβδου. Η απόσταση μεταξύ των άκρων πρέπει να είναι περίπου το 1/10 της διαμέτρου της ράβδου, μέχρι διάμετρο 30mm και 3mm για μεγαλύτερες διαμέτρους.

Η συγκόλληση γίνεται σε δύο διαδοχικά στάδια. Στο πρώτο (στάδιο θέρμανσης) εφαρμόζεται θέρμανση στο διάκενο, με τη βοήθεια καυστήρων οξυγόνου-ασετυλίνης σε κυκλική διάταξη γύρω από τις ράβδους μέχρι να επέλθει τήξη των ράβδων. Τότε, σ' ένα δεύτερο στάδιο (σφυρηλάτησης) με μία ταχεία κίνηση εφαρμόζεται ισχυρή συμπίεση, οπότε επέρχεται αυτογενής συγκόλληση. Τότε μόνον διακόπτεται η λειτουργία των καυστήρων, η οποία πλην της θέρμανσης εξασφαλίζει και την προστασία του μετάλλου από την περιβάλλουσα οξειδωτική ατμόσφαιρα.

Το πλεονέκτημα της μεθόδου είναι η χαμηλή επένδυση σε σχέση με την προηγούμενη τεχνική, ενώ το κόστος λειτουργίας είναι παραπλήσιο. Η παραγωγικότητα είναι περίπου 10 συγκολλήσεις την ώρα, ανάλογη προς την προηγούμενη τεχνική. Είναι ιδιαίτερα αποδοτική για διαμέτρους άνω των 12mm.

Πρέπει η θέρμανση να επιτυγχάνεται γρήγορα, διότι η παρατεταμένη θέρμανση οδηγεί σε ύψωση της θερμοκρασίας σε μεγάλη απόσταση από τη συγκόλληση. Αυτό μπορεί να οδηγήσει σε μείωση της αντοχής, ιδιαίτερα για ράβδους που έχουν διαμορφωθεί εν ψυχρώ.

Π4.7 Σημειακή συγκόλληση με αντίσταση (Resistance Spot Welding)

Η σημειακή συγκόλληση με αντίσταση είναι μία τεχνική κατά την οποία η θέρμανση παράγεται από την αντίσταση στη ροή ηλεκτρικού ρεύματος μεταξύ των προς συγκόλληση επιφανειών, οι οποίες έρχονται σε επαφή σε μία μικρή επιφάνεια γύρω από ένα σημείο (φαινόμενο Joule).

Συνήθως χρησιμοποιείται για τη συγκόλληση ελασμάτων και φύλλων, αλλά μπορεί να χρησιμοποιηθεί και για τη συγκόλληση ράβδων ή τεμαχίων άλλου σχήματος. Στην περίπτωση ράβδων, αυτές τοποθετούνται σε επαφή μεταξύ τους και συγκρατούνται κατά παράθεση μεταξύ δύο ηλεκτροδίων από κράμα χαλκού με μικρή ηλεκτρική αντίσταση. Τα ηλεκτρόδια φέρουν κωνικά άκρα τα οποία εφαρμόζονται το ένα απέναντι στο άλλο, εκατέρωθεν των προς συγκόλληση ράβδων, οι οποίες συμπιέζονται. Διοχετεύεται τότε ένας παλμός ρεύματος διάρκειας από 0,25 έως 0,5sec. Στη διεπιφάνεια των δύο ράβδων, στην περιοχή της συμπίεσης, η αντίσταση είναι μεγάλη, έτσι η διέλευση του ρεύματος προκαλεί τοπική

θέρμανση και τήξη του μετάλλου αμοιότερων των ράβδων στο σημείο που εφάπτονται. Η συμπίεση διατηρείται για μικρό χρονικό διάστημα μετά τη λήξη του παλμού, για να συγκρατηθεί το τήγμα στη θέση του μέχρι να στερεοποιηθεί, σχηματίζοντας έτσι μία φακοειδή συγκόλληση (nugget).

Η μέθοδος αυτή, αν και δεν απαγορεύεται η χρήση της στο εργοτάξιο, λόγω του απαιτούμενου σταθερού εξοπλισμού προορίζεται ουσιαστικά για χρήση στο εργοστάσιο ή στις επιχειρήσεις διαμόρφωσης οπλισμού.

Για την επίτευξη αναπαραγωγισιμότητας των αποτελεσμάτων της συγκόλλησης, τα ακόλουθα χαρακτηριστικά πρέπει να ελέγχονται και να προκαθορίζονται: το ρεύμα συγκόλλησης, ο χρόνος συγκόλλησης και η ασκούμενη πίεση των ηλεκτροδίων. Γι' αυτό πρέπει να χρησιμοποιούνται μόνο μηχανές με αυτόματο έλεγχο. Το σύστημα θα πρέπει να έχει δυνατότητα μεταθέρμανσης της συγκόλλησης.

Π4.8 Συγκόλληση με τριβή (Friction welding)

Κατά τη συγκόλληση με τριβή, η θέρμανση παράγεται από την τριβή μεταξύ των δύο επιφανειών που πρόκειται να συγκολληθούν. Χρησιμοποιείται για μετωπικές συγκολλήσεις ράβδων κυκλικής διατομής ή για τη συγκόλληση σφυρήλατων αντικειμένων σε μορφή ράβδων ή αξόνων. Η μία εκ των δύο ράβδων τίθεται σε περιστροφική κίνηση περί τον άξονά της και όταν αποκτήσει την κατάλληλη ταχύτητα φέρεται σε επαφή με την άλλη ράβδο μετωπικά και συμπίεζεται με αξονική δύναμη. Από την τριβή που αναπτύσσεται μεταξύ της περιστρεφόμενης και της ακίνητης ράβδου παράγεται θερμότητα, η οποία πλαστικοποιεί τις επιφάνειες που βρίσκονται σε επαφή. Τότε η περιστροφή διακόπτεται απότομα και οι ράβδοι συμπίεζονται μεταξύ τους με μεγαλύτερη δύναμη. Η διαδικασία αυτή δεν χρησιμοποιεί εξωτερική πηγή θερμότητας.

Η συγκόλληση που παράγεται είναι πολύ υψηλής ποιότητας και χρησιμοποιείται για σιδηρούχα και μη σιδηρούχα μέταλλα, καθώς και για ανόμοια μέταλλα και κράματα, τα οποία δεν είναι δυνατόν να συγκολληθούν με άλλη μέθοδο. Για παράδειγμα μπορεί να συγκολληθούν κράματα αλουμινίου με χαλκό ή με χάλυβα, κράματα τιτανίου με ανοξείδωτο χάλυβα.

Η διαδικασία συγκόλλησης παράγει σπινθηρισμούς. Γι' αυτόν τον λόγο, χρειάζεται προστασία του συγκολλητή με ολόσωμη φόρμα, γάντια και μάσκα.

Π4.9 Συγκόλληση με προεξοχή (Projection welding)

Είναι μία εξειδικευμένη τεχνική συγκόλλησης με ηλεκτρική αντίσταση. Ενώ στην κλασική σημειακή τεχνική συγκόλλησης με αντίσταση (spot welding) η ένταση του ρεύματος συγκεντρώνεται σε ένα σημείο με την άσκηση πίεσης μέσω δύο κυλινδρικών ηλεκτροδίων, στη συγκόλληση με προεξοχή (projection welding) το ρεύμα συγκεντρώνεται σε προεξοχές που έχουν διαμορφωθεί εκ των προτέρων στην επιφάνεια των μερών που πρόκειται να συγκολληθούν. Στην περίπτωση ράβδων οπλισμού σκυροδέματος, οι προεξοχές αυτές είναι οι ίδιες οι νευρώσεις. Η πίεση ασκείται με πλατεία επίπεδα ηλεκτρόδια από τα δύο μέρη της περιοχής όπου πρόκειται να γίνει η σύνδεση.

Πλεονέκτημα της μεθόδου έναντι της σημειακής συγκόλλησης με αντίσταση, είναι ότι στη σημειακή συγκόλληση με αντίσταση, εφόσον χρειάζονται περισσότερες της μιας σημειακές συγκολλήσεις, αυτές γίνονται η μία κατόπιν της άλλης, ενώ στη συγκόλληση με προεξοχή μπορούν να συγκολληθούν ταυτόχρονα περισσότερα του ενός σημεία, δηλαδή η συγκόλληση να γίνει μονομιάς με μία και μόνη διέλευση του ρεύματος. Άλλο πλεονέκτημα είναι η μεγαλύτερη διάρκεια ζωής των ηλεκτροδίων, επειδή οι επιφάνειες επαφής είναι μεγαλύτερες.

Π4.10 Στοιχεία για τα ηλεκτρόδια συγκολλήσεων των τεχνικών SMAW και GMAW

Σ' αυτά που ακολουθούν, παρέχονται στοιχειώδεις πληροφορίες που αφορούν τα συνήθη ηλεκτρόδια που χρησιμοποιούνται στις τεχνικές συγκόλλησης SMAW και GMAW. Στην Ελλάδα έχει επικρατήσει για τους χάλυβες να χρησιμοποιείται η ονοματολογία των ηλεκτροδίων σύμφωνα με την American Welding Society (AWS).

α. Επενδεδυμένα Ηλεκτρόδια τόξου

Συμβολίζονται **EXXXX**, π.χ. **E6013**

Το E σημαίνει Arc Welding Electrode. Τα δύο πρώτα αριθμητικά ψηφία δηλώνουν την ελάχιστη αντοχή θραύσης σε εφελκυσμό. Αυτή εκφράζεται σε psi (pounds per square inch) αφού προηγουμένως πολλαπλασιασθεί x1000. Έτσι το ηλεκτρόδιο E6013 έχει ελάχιστη αντοχή θραύσης 60,000psi. Το τρίτο αριθμητικό ψηφίο υποδηλώνει τη θέση συγκόλλησης και το τέταρτο το είδος του ρεύματος συγκόλλησης. Στο παρόν παράδειγμα, το ηλεκτρόδιο μπορεί να χρησιμοποιηθεί για συγκόλληση σε όλες τις θέσεις (επίπεδη, οριζόντια, κατακόρυφη και ουρανού) και το ρεύμα πρέπει να είναι είτε εναλλασσόμενο είτε συνεχές.

Περισσότερες πληροφορίες παρέχονται στον Κανονισμό AWS SFA5.1 και στους καταλόγους των κατασκευαστών ηλεκτροδίων.

β. Ηλεκτρόδια για την μέθοδο GMAW

Συμβολίζονται **ERXXS-X** π.χ. **ER70S-6**

Το ER σημαίνει Electrode Rod, δηλ. κυλινδρικό ηλεκτρόδιο. Τα δύο πρώτα αριθμητικά ψηφία αναφέρονται, όπως και στην προηγούμενη περίπτωση, στην αντοχή σε εφελκυσμό, στο παρόν παράδειγμα 70,000psi. Το γράμμα S υποδηλώνει solid

wire, δηλ. συμπαγές σύρμα. Τέλος, το τελευταίο ψηφίο μετά την παύλα, σχετίζεται με την προστασία του τόξου, τη σύνθεση του μετάλλου γόμωσης και με τις μηχανικές ιδιότητες της συγκόλλησης.

Περισσότερες πληροφορίες παρέχονται στον Κανονισμό AWS SFA5.18 και στους καταλόγους των κατασκευαστών ηλεκτροδίων.

γ. Τυπικές περιπτώσεις που αναφέρονται και στον παρόντα Κανονισμό

- **E6013. Ηλεκτρόδιο ρουτίλιου.**

Μπορεί να χρησιμοποιηθεί με εναλλασσόμενο ή συνεχές ρεύμα οποιασδήποτε πολικότητας (ο αρνητικός πόλος είτε στο ηλεκτρόδιο, είτε στο μέταλλο που θα συγκολληθεί). Η επένδυσή του είναι πλούσια σε ρουτίλιο και περιέχει κάλιο για τη σταθεροποίηση του τόξου. Δίνει παχύ στρώμα σκουριάς που απομακρύνεται εύκολα μετά τη συγκόλληση. Έχει μέτρια διείσδυση και γι' αυτό μπορεί να χρησιμοποιηθεί για τη συγκόλληση λεπτών ελασμάτων. Χρησιμοποιείται για συγκόλληση σε όλες τις θέσεις, και βρίσκει πολλαπλές χρήσεις στον κατασκευαστικό τομέα και τη βιομηχανία.

- **E9018. Βασικό ηλεκτρόδιο χαμηλού υδρογόνου.**

Η επένδυσή του περιέχει ανθρακικό ασβέστιο και φθορίτη. Δίνει μέταλλο συγκόλλησης με εξαιρετικές μηχανικές ιδιότητες, ιδιαίτερα με υψηλή ολκιμότητα. Σκόνη σιδήρου σε αναλογία 35-40% προστίθεται στην επένδυση. Συσκευασμένο, αποθηκεύεται σε ξηρό χώρο στη θερμοκρασία του περιβάλλοντος. Μετά το άνοιγμα της συσκευασίας αποθηκεύεται σε φούρνο θερμοκρασίας 120-230⁰C. Πριν από τη χρήση του παραμένει σε θερμοκρασία 100-120⁰C.

- **ER70S-6. Ηλεκτρόδιο-σύρμα**

Ηλεκτρόδιο-σύρμα για γενική χρήση στις συγκολλήσεις χαλύβων. Χρησιμοποιείται για συγκόλληση σε όλες τις θέσεις. Έχει υψηλή περιεκτικότητα σε Mn και Si, για αποξειδωτική δράση. Έτσι μπορεί να συγκολλήσει και ελαφρά οξειδωμένες επιφάνειες με ελαφρά μείωση των μηχανικών ιδιοτήτων της συγκόλλησης, όχι όμως εκτός επιτρεπτών ορίων. Παράγει ομαλές συγκολλήσεις σε λεπτά ελάσματα ή παχύτερα τεμάχια. Μπορεί να χρησιμοποιηθεί με CO₂, Ar-CO₂ και Ar-O₂, ως προστατευτικά αέρια. Χρησιμοποιείται με συνεχές ρεύμα αντίστροφης πολικότητας (ο θετικός πόλος στο ηλεκτρόδιο).

- **ER80S-G. Ηλεκτρόδιο-σύρμα**

Ηλεκτρόδιο-σύρμα υψηλής αντοχής για συγκολλήσεις χαλύβων. Παρουσιάζει παρόμοια χαρακτηριστικά με το ER70S-6 στη χρήση, αλλά χαρακτηρίζεται από υψηλότερη αντοχή. Αυτό επιτυγχάνεται με την προσθήκη κραμιακών στοιχείων (πέραν του Mn και Si) όπως το Mo (μολυβδαίνιο ≈0,5%) και Cr (χρώμιο ≈1,0%).

Παράρτημα Π5: ΑΠΟΣΤΑΤΗΡΕΣ

(Πληροφοριακό)

Π5.1 Γενικά

Αποστατήρες (spacers) είναι τα στοιχεία που διατηρούν τον οπλισμό στην επιθυμητή απόσταση από τους ξυλοτύπους ή την ιδεατή ελεύθερη, τελική επιφάνεια του σκυροδέματος, λειτουργώντας ως στηρίγματα, υποθέματα, παρεμβλήματα κ.λπ., και τα οποία, διαθέτοντας το κατάλληλο μέγεθος (ύψος), εξασφαλίζουν το επιβαλλόμενο και καθοριζόμενο, από τους Κανονισμούς και τη μελέτη, πάχος επικάλυψης των οπλισμών. Ως αποστατήρες μπορούν να θεωρηθούν, κατ' επέκταση, και τα καβαλέτα, οι καβίλιες και τα λοιπά εξαρτήματα που χρησιμοποιούνται για την εξασφάλιση της διατάξεως των επιθυμητών αποστάσεων των ράβδων μεταξύ τους ή από την τελική ελεύθερη επιφάνεια.

Οι αποστατήρες θα κατασκευάζονται από υλικό με επαρκή μηχανική αντοχή, με καλή πρόσφυση προς το σκυρόδεμα, μη οξειδούμενο, μη υδατοαπορροφητικό και σταθερού όγκου. Με βάση τις απαιτήσεις της Παραγρ. 7.2.2 του παρόντος Κανονισμού, επιτρέπεται η χρήση αποστατήρων κατασκευασμένων από :

- Πλαστικά υλικά, εξαιρουμένου του PVC
- Τσιμεντοκονιάματα, συνήθως με ενσωματωμένα σύρματα για τη στερέωση.

Τα χρησιμοποιούμενα συστήματα αποστατήρων πρέπει να διαθέτουν διαβάθμιση ύψους ανά 5mm.

Δεν επιτρέπεται να χρησιμοποιούνται ως αποστατήρες, παρεμβλήματα αποτελούμενα από :

- Ράβδους οπλισμού (αν πρόκειται να έρθουν σε επαφή με τον ξυλότυπο ή την ελεύθερη επιφάνεια)
- Λωρίδες μονωτικών υλικών
- Τεμάχια πλαστικών (ή άλλου τύπου) σωλήνων
- Τεμάχια μαρμάρου, κεραμικά, τούβλα, ξύλα κ.λπ.

Οι αποστατήρες διακρίνονται αναλόγως της λειτουργίας τους σε:

- Σημειακούς και
- Γραμμικούς

Π5.2 Πρόσθετες απαιτήσεις

Σε συνάρτηση με τα περί συναρμολόγησης και τοποθέτησης (διάταξης) του οπλισμού που προβλέπονται στον ΕΚΩΣ, Παραγρ. 20.4.6, οι αποστατήρες πρέπει να πληρούν τις ακόλουθες απαιτήσεις:

- Να μπορούν να περιβληθούν ικανοποιητικώς από σκυρόδεμα
- Να αντέχουν στα φορτία που θα κληθούν, έστω και προσωρινώς, να φέρουν (οπλισμών, εργατών, εξοπλισμού κ.λπ.)
- Να μην παρουσιάζουν ευπάθεια σε ανατροπή
- Να μην αντιδρούν χημικώς με το σκυρόδεμα και τον οπλισμό
- Να συμπεριφέρονται ικανοποιητικώς όσον αφορά τις θερμοκρασιακές επιρροές
- Να μην δημιουργούν έντονα ίχνη ή σημαντικές ασυνέχειες στην επιφάνεια των δομικών στοιχείων
- Να μην παρεμποδίζουν την διάσθρωση και δόνηση/συμπύκνωση του σκυροδέματος
- Να μην δημιουργούν προβλήματα στην ενδεχόμενη επεξεργασία των επιφανειών των δομικών στοιχείων (επιφανειακά τελειώματα).

Π5.3 Διάταξη αποστατήρων

Ο τύπος των αποστατήρων, η διάταξή τους και η πυκνότητα τοποθέτησης θα είναι τέτοια, ώστε να εξασφαλίζεται το επιθυμητό πάχος επικάλυψης των οπλισμών και στις ενδιάμεσες (μεταξύ υποθεμάτων) θέσεις. Ο Επιβλέπων Μηχανικός δικαιούται να απορρίψει το σύστημα αποστατήρων, αν αυτό δεν εγγυάται την ικανοποίηση των πιο πάνω απαιτήσεων και την εξασφάλιση της ευστάθειας του πλέγματος των οπλισμών και της ομοιομορφίας του πάχους επικάλυψης. Δικαιούται επίσης να διατάξει πυκνωση των αποστατήρων, αν διαπιστώσει ανεπαρκή εξασφάλιση του ελάχιστου πάχους επικάλυψης σε όλες τις θέσεις. Η επιλογή του τύπου και η γενική τους διάταξη, εξαρτώνται από:

- Το βάρος του οπλισμού
- Την διάμετρο των ράβδων
- Το είδος του δομικού στοιχείου στο οποίο ενσωματώνονται.

Γενικώς, οι αποστατήρες διατάσσονται:

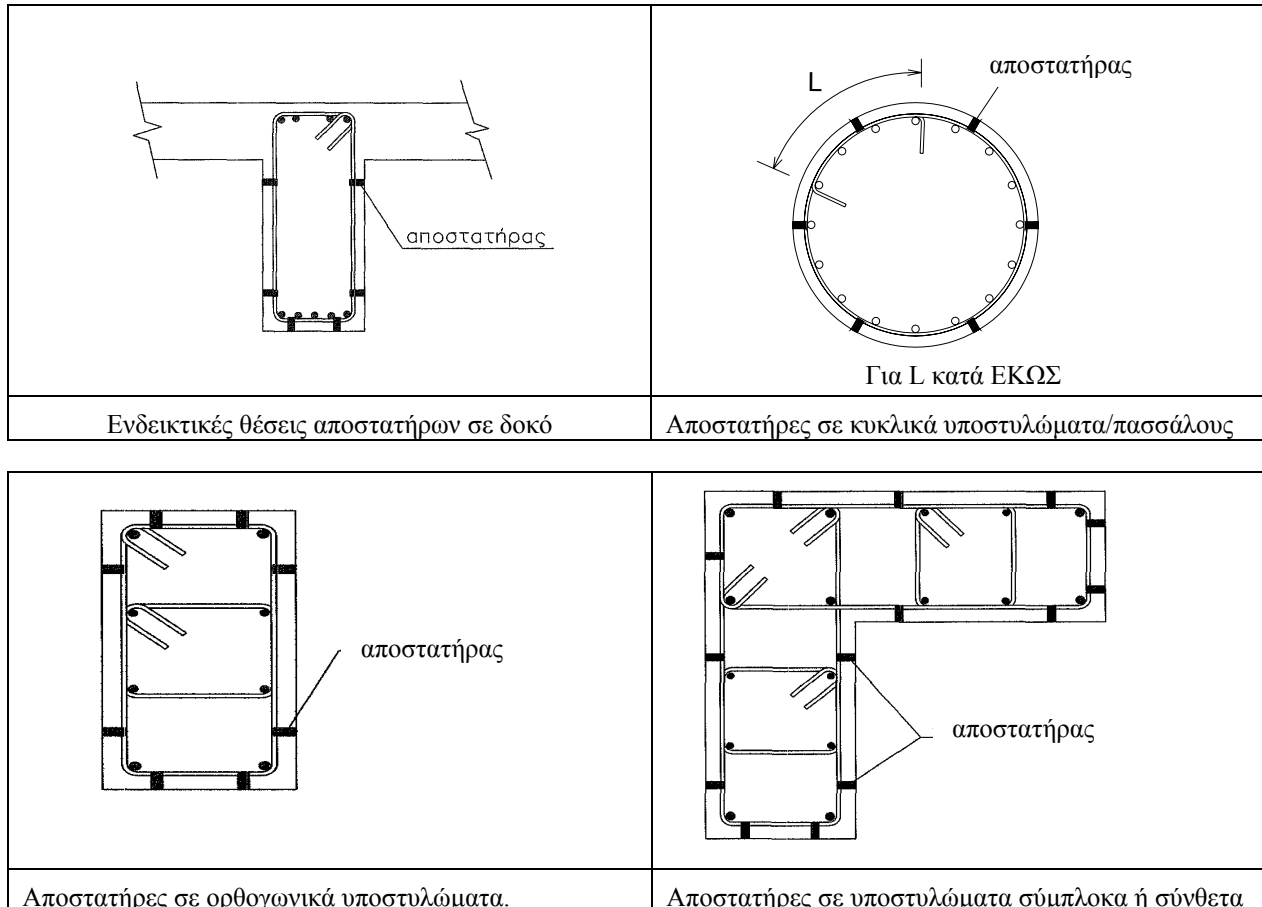
- Στις πλάκες: στις κάτω ράβδους
- Στις δοκούς: στους συνδετήρες
- Στα υποστυλώματα (και στους πασσάλους): στους συνδετήρες (κατά προτίμηση) ή στις διαμήκεις ράβδους
- Στα τοιχώματα: στις εξωτερικές ράβδους.

Κατά την τοποθέτηση των αποστατήρων πρέπει να καταβάλλεται προσοχή ώστε να αποφεύγεται η χρησιμοποίηση υπολοίπων σε στοιχείο με διαφορετική απαίτηση πάχους επικάλυψης οπλισμών (π.χ. τοποθέτηση αποστατήρων ύψους 2cm που προορίζονται για πλάκες, σε δοκό με απαίτηση πάχους επικάλυψης 2,5 ή 3cm).

Εφ' όσον δεν προβλέπεται διαφορετικά από τη μελέτη, συνιστάται ενδεικτικά η ακόλουθη διάταξη και πυκνότητα:

- Πλάκες
Για $\varnothing \leq 12\text{mm}$ ανά ~50 cm για γραμμικούς, ή 4 αποστατήρες τουλάχιστον ανά m^2 για σημειακούς.
Για $\varnothing \geq 14\text{mm}$ ανά ~70 cm για γραμμικούς, ή 2 αποστατήρες τουλάχιστον ανά m^2 για σημειακούς
- Τοιγία
Για $\varnothing \leq 12\text{mm}$ ανά ~ 70 cm για γραμμικούς ή 2 αποστατήρες τουλάχιστον ανά m^2 κάθε όψης για σημειακούς
Για $\varnothing \geq 14\text{mm}$ ανά ~ 100 cm για γραμμικούς ή 1 αποστατήρας τουλάχιστον ανά m^2 κάθε όψης για σημειακούς
Στα τοιγία πρέπει να τοποθετούνται και κατάλληλοι σύνδεσμοι, οι οποίοι θα διατηρούν σταθερή την επιθυμητή απόσταση των δύο πλεγμάτων σε πυκνότητα τουλάχιστον 4 ανά m^2 . Επίσης θα τοποθετούνται ειδικά εξαρτήματα, που θα διατηρούν σταθερή την απόσταση των ξυλοτύπων, σε πυκνότητα τουλάχιστον 2 ανά m^2 .
- Δοκοί
Για δοκούς μέχρι πάχους 40cm συνιστάται να υπάρχει ένας τουλάχιστον αποστατήρας στον πυθμένα της διατομής της δοκού. Για δοκούς μεγαλύτερου πάχους, η απόσταση μεταξύ των αποστατήρων δεν πρέπει να υπερβαίνει τα 40cm και η δε απόσταση από τη γωνία του συνδετήρα δεν πρέπει να υπερβαίνει τα 15cm.
Για τις παρειές της δοκού, συνιστάται ένας τουλάχιστον αποστατήρας ανά παρειά για ελεύθερο ύψος από 20 έως 60cm. Για μεγαλύτερα ύψη, η απόσταση μεταξύ αποστατήρων παρειάς, είναι σκόπιμο να μην υπερβαίνει τα 50cm. Κατά τη διεύθυνση του μήκους της δοκού, η απόσταση μεταξύ αποστατήρων συνιστάται να είναι μικρότερη από 1,0m.
- Υποστυλώματα και Πάσσαλοι
Συνιστάται, οι αποστατήρες σε μια διατομή να είναι τουλάχιστον: 4 για ορθογωνικούς στύλους με μέγιστη πλευρά 60cm, και τουλάχιστον 3 για κυκλικά στοιχεία διαμέτρου μέχρι 40cm. Για μεγαλύτερες διαστάσεις θα πρέπει, το μεταξύ των αποστατήρων μήκος να μην υπερβαίνει τα 50cm. Κατά τη διεύθυνση του ύψους του στοιχείου, η απόσταση μεταξύ των αποστατήρων συνιστάται να είναι μικρότερη από 1,0m.

Στο Σχ. Π5-1 δίνονται ενδεικτικές διατάξεις αποστατήρων.



Σχήμα Π5-1: Ενδεικτικές διατάξεις αποστατήρων

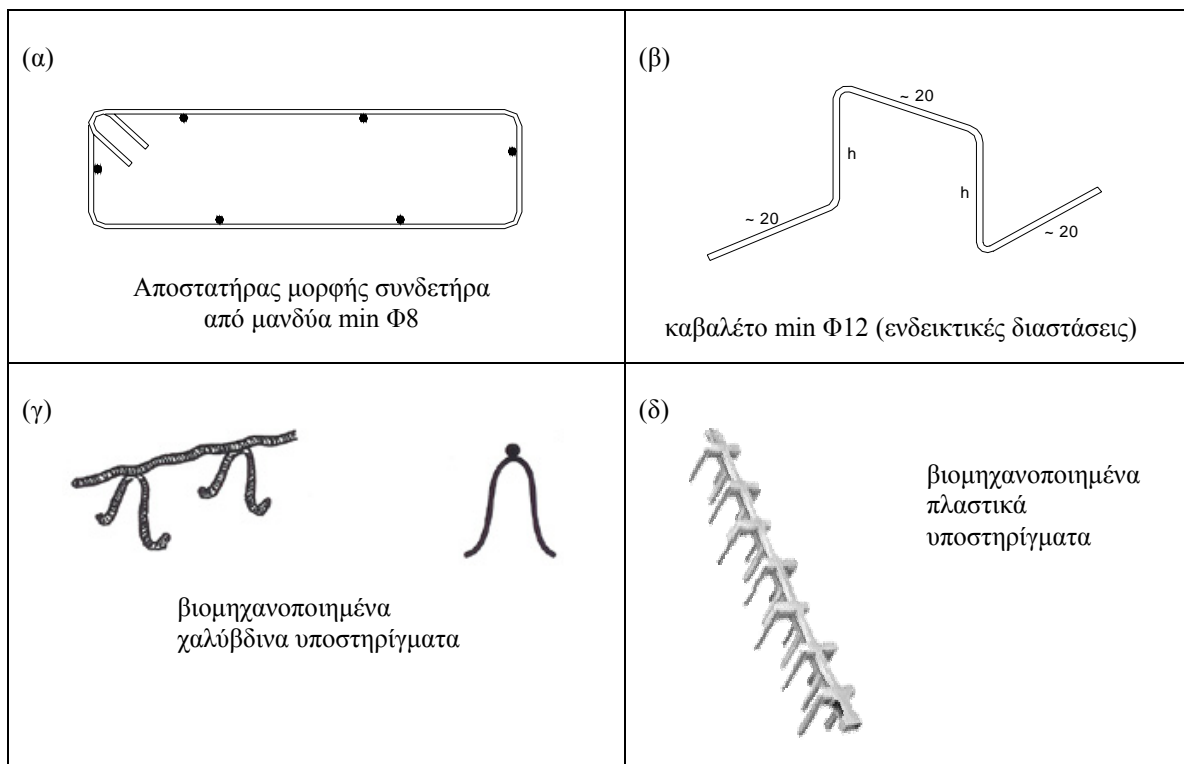
Γενικώς, οι αποστατήρες πρέπει να τοποθετούνται σε πυκνότερη διάταξη όταν οι πάνω οπλισμοί σε πλάκες και δοκούς στηρίζονται στους κάτω μέσω χαλύβδινων υποστηριγμάτων. Σε περιπτώσεις κτηρίων που πρόκειται να εκτεθούν σε υψηλές θερμοκρασίες θα χρησιμοποιούνται αποστατήρες από τιμμεντοκονίαμα, ιδιαίτερα αν τα στοιχεία θα παραμείνουν ανεπίχριστα.

Π5.4 Ειδικές περιπτώσεις

- α) Στις πλάκες με διπλό οπλισμό (γενικές κοιτοστρώσεις, εδαφόπλακες κ.λπ.) και στις υψίκορμες δοκούς και πεδίλοδοκούς, επιβάλλεται η διάταξη υποστηριγμάτων για την συγκράτηση, κατά την σκυροδέτηση, των άνω οπλισμών στην προβλεπόμενη από την μελέτη θέση (βλ. και Σχ. Π5-2). Τα υποστηρίγματα αυτά, μορφής κλωβού συνδετήρων ή καβαλέτων (βλ. και Σχ. Π5-2α, β), διαμορφώνονται από χάλυβα οπλισμού κατάλληλης διαμέτρου, εδράζονται στην εσχάρα των κάτω οπλισμών ή σε δικούς τους αποστατήρες, χωρίς να έρχονται σε επαφή με τα υποκείμενα καλούπια, και προσδένονται ισχυρώς με τους πάνω και κάτω οπλισμούς. Ενδεικτικώς, οι ελάχιστες διαστάσεις πελμάτων και ζυγώματος είναι 20 cm.

Για λεπτές πλάκες, εναλλακτικά, μπορούν να χρησιμοποιηθούν και βιομηχανοποιημένα πλαστικά ή χαλύβδινα υποστηρίγματα (γενικώς μικρού ύψους) (βλ. και Σχ. Π5-2γ, δ).

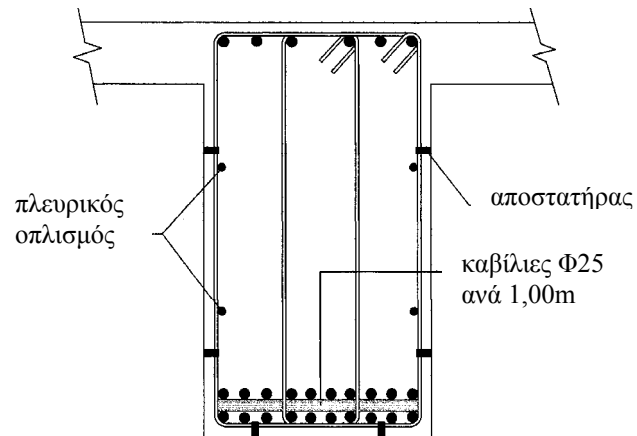
Ο αριθμός και η διάταξη των υποστηριγμάτων εξαρτάται από το πάχος του δομικού στοιχείου και το βάρος του πάνω οπλισμού. Γενικώς συνιστάται πυκνότητα τουλάχιστον τριών υποστηριγμάτων ανά τετραγωνικό μέτρο για πλάκες, και ενός υποστηρίγματος ανά μέτρο μήκους για δοκούς.



Σχήμα Π5-2: Τριδιάστατα υποστηρίγματα (supports) οπλισμού

- β) Στις περιπτώσεις μεγάλου βάρους των πάνω οπλισμών, στις οποίες είναι ενδεχόμενη η παραμόρφωση-λύγιση των κατακορύφων σκελών των συνδετήρων, πρέπει να λαμβάνονται κατάλληλα μέτρα, είτε με αύξηση της διαμέτρου των συνδετήρων, είτε με τοποθέτηση εσωτερικών εγκαρσίων συνδέσμων, είτε με ανακούφιση της σύνθλιψης των συνδετήρων με την τοποθέτηση καβαλέτων στο εσωτερικό της δοκού, που θα αναλαμβάνουν μέρος, τουλάχιστον, του φορτίου.
- γ) Στους προκατασκευασμένους κλωβούς οπλισμών κυκλικών υποστυλωμάτων, πασσάλων και άλλων δομικών στοιχείων, για λόγους διασφάλισης της μορφής και του σχήματος κατά την ανύψωση, μεταφορά και τοποθέτηση εντός των ξυλοτύπων ή της οπής του εδάφους, συνιστάται η διάταξη συνδέσμων από χάλυβα οπλισμού σκυροδέματος, min Φ12 μορφής κλειστών στεφανών ή συνδετήρων, διαγώνιων ή διδιαγώνιων ράβδων κ.λπ. ανά κατάλληλες αποστάσεις στο εσωτερικό του κλωβού (μέσα από τις διαμήκειες ράβδους, π.χ. κάθε ένα μέτρο), προσδεδεμένων ή ηλεκτροσυγκολλημένων σ' αυτόν (με μη φέρουσες συγκολλήσεις).

- δ) Σε περιπτώσεις όπου ο κάτω οπλισμός δοκών τοποθετείται σε περισσότερες της μιας στρώσεις, μπορεί να γίνει χρήση παρεμβλημάτων από ράβδους χάλυβα οπλισμού (καβίλιες) όπως, ενδεικτικά, φαίνεται στο Σχ. Π5-3.



Σχήμα Π5-3: Ενδεικτική διάταξη ειδικών παρεμβλημάτων (καβίλιες) στην περίπτωση δοκού με δύο στρώσεις κάτω οπλισμού.

Παράρτημα Π6: ΠΑΡΑΛΑΒΗ ΤΟΠΟΘΕΤΗΜΕΝΟΥ ΟΠΛΙΣΜΟΥ

(Πληροφοριακό)

Π6.1 Γενικότητες

- α) Η παραλαβή του τοποθετημένου οπλισμού είναι ο τελευταίος κρίκος μιας μακράς και υπεύθυνης αλυσίδας, μελέτης, επίβλεψης και κατασκευής του έργου. Για την αποτελεσματικότητα του έργου, όλοι οι κρίκοι είναι ισοδύναμοι. Καμιά μελέτη δεν μπορεί να αντισταθμίσει τις ενδεχόμενες συνέπειες μιας εσφαλμένης ή ελλιπούς τοποθέτησης οπλισμού, λόγω έλλειψης λεπτομερειών εφαρμογής, κακοτεχνιών, αδυναμίας σωστής διάταξης οπλισμού, απροσεξίας κ.λπ.
- β) Επομένως, η παραλαβή του τοποθετημένου οπλισμού είναι μια πολύ κρίσιμη τεχνική φάση, η οποία απαιτεί:
- Έγκαιρη παρακολούθηση των διαδικασιών παραγγελίας και παραλαβής του, κατά τις απαιτήσεις των Κανονισμών και της μελέτης
 - Έγκαιρο έλεγχο όλων των προβλεπόμενων Πιστοποιητικών, τόσο για τα ίδια τα υλικά όσο και για τα έτοιμα (προδιαμορφωμένα) τελικά προϊόντα
 - Έγκαιρη παρακολούθηση των εργασιών διαμόρφωσής του, κατά τις απαιτήσεις των Κανονισμών και της μελέτης
 - Ευμέθοδη εργασία ελέγχου, υπομονή και επιμονή στην αναζήτηση των λεπτομερειών, καθώς και επάρκεια διαθέσιμου χρόνου
 - Βοηθητικό προσωπικό για την εκτέλεση των μετρήσεων και την εντόπιση τυχόν κακοτεχνιών ή ελλείψεων
 - Όργανα μέτρησης (άκαμπτες και εύκαμπτες μετροταινίες, παχύμετρα για την προσεγγιστική μέτρηση διαμέτρων, ενδεχομένως φωτογραφική μηχανή).

Κατά την τελική παραλαβή του τοποθετημένου οπλισμού, είναι σκόπιμο να επανελέγχεται η τήρηση των απαιτήσεων ως προς την προδιαγραφόμενη από τη μελέτη κατηγορία χαλύβων και τις λοιπές τους ιδιότητες, καθώς και τα απαιτούμενα Πιστοποιητικά προέλευσης, διαμόρφωσης ή δοκιμών.

Θα ελέγχεται επίσης η καθαρότητα των οπλισμών από τυχόν προϊόντα διάβρωσης, λάδια, λάσπες ή άλλες ακαθαρσίες.

- γ) Σε περίπτωση απαιτούμενων διορθώσεων ή συμπληρώσεων της όπλισης (ή και πλήρους απόρριψης τμήματος ή συνόλου), οι αντίστοιχες παρατηρήσεις και απαιτήσεις θα εγγράφονται στο Ημερολόγιο του Έργου ή θα δίνονται σχετικές έγγραφες οδηγίες. Αν οι παρατηρήσεις είναι δυνατόν να ικανοποιηθούν αμέσως, θα παρακολουθείται επιτόπου η συμμόρφωση ή θα χορηγούνται οι κατάλληλες οδηγίες στο βοηθητικό προσωπικό της Επίβλεψης και τον Εκπρόσωπο του Ανάδοχου του έργου.
- δ) Με το πέρας της παραλαβής τοποθετημένου οπλισμού ή επαναπαραλαβής διορθωθέντος ή συμπληρωθέντος, θα δίνεται εντολή συνέχισης των εργασιών (διάστρωσης σκυροδέματος) ή, όπου απαιτείται, θα συντάσσεται Πρωτόκολλο Παραλαβής Αφανών Εργασιών με βάση τους Πίνακες Αναπτυγμάτων Οπλισμών. Στο Πρωτόκολλο αυτό, ενδεικτικώς, σημειώνονται και τα ακόλουθα:
- Στοιχεία του συνολικού έργου και του ελεγχθέντος τμήματος
 - Ονόματα των Εκπροσώπων του Ανάδοχου του έργου και του Επιβλέποντα Μηχανικού που παρέστησαν και συνυπογράφουν το Πρωτόκολλο
 - Τυχόν υπάρχουσες παρατηρήσεις.
- ε) Προσοχή θα δίνεται σε θέματα τοποθέτησης και παραλαβής ειδικών οπλισμών όπως π.χ.:
- Οπλισμοί περιοχών ενώσεων, αγκυρώσεων, αναμονών κ.λπ.
 - Οπλισμοί έναντι στρέψης, διάτρησης, ανάρτησης κ.λπ.
 - Οπλισμοί συρραφής σε αρμούς ή πέλματα κ.λπ.
 - Οπλισμοί οπών ή άλλων “ανοιγμάτων”, ελεύθερων άκρων, ακμών κ.λπ.
 - Οπλισμοί ρηγμάτωσης
 - Οπλισμοί περίσφιγξης κ.λπ.

Π6.2 Ευστάθεια και ακεραιότητα τοποθετημένου οπλισμού

- α) Θα ελέγχεται η ικανότητα των ράβδων να μη μετακινηθούν και των κλωβών να μην παραμορφωθούν, είτε ως σύνολο είτε ως τμήμα, από τις θέσεις στις οποίες έχουν τοποθετηθεί, λόγω:
- Του βάρους του προσωπικού και του εξοπλισμού
 - Τυχαίων προσκρούσεων από εργαλεία ή μηχανές
 - Του βάρους και της ροής του σκυροδέματος καθώς αυτό εκχύνεται
 - Της χρήσης των δονητών κατά τη συμπύκνωση του σκυροδέματος.
- β) Προς τούτο θα ελέγχονται:
- Τα δεσμάτα των ράβδων σε επαρκώς αντιπροσωπευτικό δείγμα ανά περιοχή και ανά είδος στοιχείου
 - Η επάρκεια, η θέση, η ορθότητα και η ακεραιότητα των συγκολλήσεων (αν υπάρχουν)
 - Η στήριξη των κλωβών ή των ράβδων στον πυθμένα ή στα πλαϊνά του ξυλοτύπου ή η ανάρτησή τους όπου είναι αναγκαίο

- Η επάρκεια των διαδρόμων εργασίας (περάσματα, προσωρινές γεφυρώσεις) που απαιτούνται πάνω απ' τους κλωβούς για την ευόδωση της σκυροδέτησης και της συμπύκνωσης χωρίς να κινδυνεύει η ευστάθεια και η ακεραιότητα του οπλισμού
- Η επάρκεια διόδων των δονητών συμπύκνωσης του σκυροδέματος, χωρίς να χρειασθεί η ανεξέλεγκτη διάνοιξη τέτοιων διόδων κατά τη διάρκεια της σκυροδέτησης.

Π6.3 Γεωμετρία ράβδων οπλισμού

Προς τούτο θα ελέγχονται τα ακόλουθα:

- α) Διάμετροι και αριθμός ράβδων, καθώς και τα μήκη αναμονών, αγκυρώσεων, ενώσεων κλπ
- β) Αποστάσεις των ράβδων μεταξύ τους, οριζοντίως και κατακορύφως
- γ) Τοποθέτηση τυχόν ομάδων ή σειρών ράβδων, ή ράβδων με ειδική διαμόρφωση (π.χ. “μπουκάλες” ή δέσμη στις γωνίες)
- δ) Ευθυγραμμία ράβδων (αποφυγή αθέλητων καμπυλοτήτων ή τσακισμάτων εκτός των προδιαγεγραμμένων)
- ε) Ανεμπόδιστο πέρασμα ράβδων σε θέσεις διασταυρώσεων και κόμβων χωρίς τοπικά τσακίσματα)
- στ) Ορθότητα ματισμάτων και αναμονών, αγκυρώσεων, θέσεων κάμψεως και διαμέτρων τυμπάνου κάμψεως, αγκίστρων κ.λπ.
- ζ) Ορθότητα κλεισίματος και αγκυρώσεων συνδετήρων και συνδέσμων (π.χ. με διπλό γάντζο 135°) και πλήρους επαφής τους με τους διαμήκεις οπλισμούς, στους οποίους δένονται ισχυρώς.

Π6.4 Επάρκεια επικαλύψεων οπλισμού

- α) Θα ελέγχεται η δυνατότητα έντεχνης και ορθής σκυροδέτησης, καθώς και το πάχος του προστιθέμενου σκυροδέματος πάνω, κάτω ή δίπλα στους ακραίους οπλισμούς, ώστε να προστατεύονται επαρκώς από τη διείσδυση βλαπτικών ουσιών και την πυρκαγιά, και να διαθέτουν την αναγκαία συνάφεια, κατά τις απαιτήσεις των Κανονισμών και της μελέτης.
- β) Προς τούτο θα ελέγχονται:
 - Οι αποστάσεις των “ακραίων” οπλισμών (διαμήκων ή συνδετήρων ή συνδέσμων ή των αγκυρώσεων τους) από το καλούπι ή από την ιδεατή τελική πάνω επιφάνεια του σκυροδέματος
 - Η ορθή τοποθέτηση και η επάρκεια των αντίστοιχων αποστατήρων (ή καβαλέτων ή άλλων στοιχείων), σε πυκνότητα, αντοχή και δυσκαμψία, καθώς και η καταλληλότητα του υλικού και της μορφής τους.

Οι έλεγχοι αυτοί θα διεξάγονται σε επαρκώς μεγάλο πλήθος ράβδων και θέσεων μέσα σε κάθε δομικό στοιχείο, ώστε να θεωρείται εξασφαλισμένη και αδιαμφισβήτη η αντιπροσωπευτικότητα αυτών των ελέγχων. Το πλήθος αυτό είναι πολλές φορές αντιστρόφως ανάλογο της εμπειρίας και της ικανότητας του ελέγχοντος, εξαρτώμενο και από τις ιδιαιτερότητες του ίδιου του έργου.

Π6.5 Γενική παρατήρηση

Ο Επιβλέπων Μηχανικός, κατά την παραλαβή, έχει επίσης το δικαίωμα, χρησιμοποιώντας τη γνώση και την εμπειρία του, να υποδείξει τυχόν εμφανή ανεπάρκεια ή σφάλματα όπλισης, και να εισηγηθεί εγγράφως ή/και προφορικώς ή και να επιβάλει αμέσως επιτόπου, τις σχετικές συμπληρώσεις ή διορθώσεις - ιδίως σε κρίσιμες περιοχές και σε ειδικούς ή τοπικούς οπλισμούς - ανεξάρτητα και πέρα από τις αναγραφές πάνω στα σχέδια ξυλοτύπων ή λεπτομερειών της μελέτης. Οι πρόσθετοι αυτοί οπλισμοί προστίθενται στα σχέδια «ως κατεσκευάστη» του έργου.

Παράρτημα Π7: ΥΦΙΣΤΑΜΕΝΕΣ ΚΑΤΑΣΚΕΥΕΣ

(Πληροφοριακό)

Μέρος Α . Έλεγχοι χαλύβων οπλισμού σκυροδέματος σε υφιστάμενες κατασκευές

Π7.1 Εισαγωγή

Στο Παράρτημα αυτό παρουσιάζονται, ενδεικτικά, ορισμένοι από τους ελέγχους σε υφιστάμενες κατασκευές, οι οποίοι είναι δυνατόν να απαιτηθούν σε περιπτώσεις:

- Ενίσχυσης υφισταμένης κατασκευής προκειμένου να αναλάβει μεγαλύτερα ωφέλιμα φορτία ή/και να αναβαθμισθούν τα αντισεισμικά της χαρακτηριστικά.
- Επισκευής υφισταμένης κατασκευής η οποία υπέστη βλάβες ή φθορές από:
 - σεισμό
 - πυρκαγιά
 - περιβαλλοντικές δράσεις όπως π.χ. προσβολή από χλωριόντα.
- Αμφισβήτησεων ή αμφιβολιών ως προς τη φέρουσα ικανότητα της κατασκευής ή επιμέρους στοιχείων αυτής, καθώς και ως προς την ποιότητα, την ποσότητα και τη θέση του οπλισμού.

Οι έλεγχοι αυτοί αποσκοπούν μεταξύ των άλλων:

- Στον προσδιορισμό των μηχανικών χαρακτηριστικών του χάλυβα: του ορίου διαρροής και της εφελκυστικής αντοχής καθώς και της παραμόρφωσης θραύσης η οποία χαρακτηρίζει την ολκιμότητά του
- Στον προσδιορισμό της συγκολλησιμότητας των υφισταμένων ράβδων χάλυβα με νέες ράβδους (προσδιορισμός της χημικής σύστασης)
- Στον προσδιορισμό της κατάστασης του χάλυβα από πλευράς διάβρωσης (επιφανειακή κατάσταση ράβδων, πάχος οξειδίων, ηλεκτρικό δυναμικό του χάλυβα και ηλεκτρική αντίσταση του σκυροδέματος, βάθος ενανθράκωσης του σκυροδέματος, βάθος προσβολής του σκυροδέματος από χλωριόντα και ποσότητά τους κ.λπ.).
- Στην αποτύπωση της θέσης, της διάταξης, της διαμέτρου και άλλων λεπτομερειών των οπλισμών.

Επισημάνση: Οι έλεγχοι σε υφιστάμενες κατασκευές είναι σποραδικοί, έχουν αυξημένη αβεβαιότητα και, πάντως, δεν μπορούν να εξασφαλίσουν την πλήρη και ακριβή διάγνωση της καταστάσεως του έργου, ούτε να υποκαταστήσουν τους συμβατικούς ελέγχους συμμορφώσεως, που δεν είχαν γίνει κατά την κατασκευή τους. Γι' αυτό και είναι αναγκαία η τήρηση πλήρους αρχείου, κατά τη φάση της ανέγερσης (σχέδια “όπως κατασκευάστηκε”, αρχείο ποιοτικών ελέγχων κ.λπ.), ώστε να είναι διαθέσιμα επαρκή στοιχεία, σε περίπτωση μελλοντικών επεμβάσεων, για οποιοδήποτε λόγο.

Κατά κανόνα, οι έλεγχοι των χαλύβων οπλισμού σκυροδέματος εντάσσονται στο πλαίσιο ενός γενικότερου ελέγχου της υφιστάμενης κατασκευής (βλ. και Κανονισμό Επεμβάσεων – ΚΑΝΕΠΕ).

Οι έλεγχοι διακρίνονται σε:

- Αυτοψίες - επιθεωρήσεις (μακροσκοπικοί έλεγχοι χωρίς όργανα)
- Ενόργανους ελέγχους (επί τόπου του έργου ή στο εργαστήριο)

Π7.2 Αυτοψία - επιθεωρήσεις

Οποιοσδήποτε έλεγχος πρέπει να ξεκινήσει από αυτοψία της κατασκευής. Η αυτοψία είναι απαραίτητη για τον καθορισμό του είδους και της έκτασης των ελέγχων που θα πρέπει να διενεργηθούν για να εκτιμηθεί η κατάσταση της υπάρχουσας κατασκευής και, εν συνεχεία, για να προσδιορισθεί το είδος και ο βαθμός επέμβασης για την αποκατάσταση ή την απόκτηση της επιθυμητής φέρουσας ικανότητας. Γι' αυτό πρέπει να εκτελείται με μεγάλη επιμέλεια και προσοχή, από Μηχανικό με την αναγκαία (για την εκάστοτε εξεταζόμενη περίπτωση) γνώση και πείρα. Συνιστάται η αποτύπωση των ευρημάτων της αυτοψίας σε σχέδια και σε Τεχνική Έκθεση, τα οποία θα συμπληρωθούν με τα στοιχεία που θα προκύψουν από τους ελέγχους που θα ακολουθήσουν.

Προ της αυτοψίας, επιβάλλεται να αναζητηθούν τυχόν υπάρχοντα στοιχεία της κατασκευής, όπως (ενδεικτικά):

- Σχέδια και υπολογισμοί που συνοδεύουν την Οικοδομική Άδεια
- Κατασκευαστικά σχέδια εφαρμογής, επιμετρητικά σχέδια, σχέδια “όπως κατασκευάστηκε”, επιμετρήσεις, πρωτόκολλα παραλαβής κ.λπ.
- Ιστορικό εκτέλεσης του έργου, περίοδος κατασκευής
- Πληροφορίες για τυχόν φθορές ή βλάβες που έγιναν στο παρελθόν από οποιαδήποτε αιτία (σεισμό, πυρκαγιά, κακή χρήση, τυχηματικές δράσεις, περιβαλλοντικές προσβολές κ.λπ.) και για τις ενδεχόμενες προηγούμενες επεμβάσεις (επισκευές ή ενισχύσεις)
- Πληροφορίες και παρατηρήσεις από τους χρήστες του έργου (ραγμές, παραμορφώσεις και βέλη, διάβρωση, αποκολλησεις κ.λπ., καθώς και στοιχεία για τη χρονική τους εξέλιξη κ.λπ.)

- Πληροφορίες για την τυχόν κατασκευή σημαντικών έργων στην περιοχή και τον τρόπο εκτέλεσης αυτών (βαθείς εκσκαφές, υποσκαφές, δονήσεις, εκρήξεις, σημαντικά φορτία σε άμεση γειτνίαση, κ.λπ.).

Κατά την αυτοψία απαιτείται συνήθως, η εκτέλεση ορισμένων επιτόπου μετρήσεων διαστάσεων, διατομών, διαμέτρων ράβδων οπλισμού, εύρους ρωγμών, υποχωρήσεων, αποκλίσεων από την κατακόρυφο κ.λπ.. Τούτο σημαίνει ότι πρέπει να διατίθεται ο κατάλληλος στοιχειώδης (τουλάχιστον) εξοπλισμός. Χρήσιμη για την αποτύπωση είναι η χρήση φωτογραφικής μηχανής και κάμερας.

Με την αυτοψία μπορεί ακόμα να εκτιμηθεί αδρομερώς ο βαθμός διαβρώσεως του χάλυβα, από την εμφάνισή του (στις θέσεις που είναι εμφανής ή θα αποκαλυφθεί γι' αυτόν τον σκοπό), από την ύπαρξη ρωγμών ή αποκολλήσεων του σκυροδέματος επικάλυψως κ.λπ. Μπορεί επίσης να εκτιμηθεί η θερμοκρασία πυρκαγιάς (αν συνέβη), από την τήξη πλαστικών και μετάλλων, την ασβεστοποίηση αδρανών κ.λπ., και ακόμα η υστέρηση ή ανεπάρκεια δομικών στοιχείων (ρωγμές, παραμορφώσεις κ.λπ.), ο βαθμός βλάβης από σεισμό κ.λπ.

Με βάση τα συμπεράσματα της αυτοψίας και τις όποιες πληροφορίες καταστεί δυνατόν να συγκεντρωθούν, θα γίνει η επισήμανση ενδεχομένων προβλημάτων, καθώς και μια αρχική αξιολόγηση της κατάστασης του έργου, με βάση την οποία θα εκτιμηθεί η ανάγκη, το είδος και ο αριθμός των περαιτέρω ελέγχων.

Π7.3 Έλεγχοι και δειγματοληψίες

Στον Πιν. Π7-1 παρουσιάζονται οι πλέον διαδεδομένοι έλεγχοι (εργαστηριακοί ή επί τόπου) και οι αντίστοιχες προσδιοριζόμενες ιδιότητες. Το είδος και το πλήθος των δοκιμών και μετρήσεων που θα απαιτηθούν εξαρτώνται από το μέγεθος, την αξία και την σπουδαιότητα του έργου, από την ενδεχόμενη διαπίστωση ακραίων περιπτώσεων τρωτότητας ή έντονων και εκτεταμένων φθορών/ βλαβών, καθώς και από το είδος και την έκταση των ενδεχομένως σχεδιαζόμενων αλλαγών ή τροποποιήσεων χρήσεως, επισκευών ή ενισχύσεων κ.λπ.

Η δειγματοληψία πρέπει να είναι αντιπροσωπευτική, καθώς ενδέχεται τα διάφορα τμήματα της κατασκευής να έχουν κατασκευασθεί σε διαφορετικές χρονικές περιόδους ή/και με τη χρήση διαφορετικών υλικών ή να έχουν υποστεί την επίδραση διαφορετικών δράσεων.

Η λήψη δοκιμών χάλυβα από υφιστάμενη κατασκευή πρέπει να γίνεται με τέτοιο τρόπο και από τέτοιες θέσεις, ώστε να προκαλείται η μικρότερη δυνατή βλάβη στην κατασκευή. Ως καταλληλότερες θέσεις αναφέρονται οι αναμονές των υποστρωμάτων και τοιχωμάτων, οι περιοχές στις οποίες η ένταση είναι μικρή (λ.χ. πλάκες), και τέλος οι περιοχές οι οποίες προβλέπεται, έτσι κι' αλλιώς, να ενισχυθούν ή να επισκευασθούν.

Σε κάθε περίπτωση επιβάλλεται η πλήρης αποκατάσταση των κάθε είδους τομών, οπών κ.λπ. που θα προκληθούν κατά τις αποτυπώσεις και τις λήψεις των δοκιμών, σε όλα τα στοιχεία (φέροντα και μη), με δόκιμα υλικά και τεχνικές. Οι αποκαταστάσεις πρέπει να γίνονται αμέσως μετά την ολοκλήρωση των αποτυπώσεων και διερευνήσεων, και να μην αναβάλλεται η εκτέλεσή τους για τη φάση των μετέπειτα ενδεχομένων δομητικών επεμβάσεων (επισκευών - ενισχύσεων).

Πίνακας Π7-1: Έλεγχοι χάλυβων οπλισμού σκυροδέματος και αντίστοιχες προσδιοριζόμενες ιδιότητες

α/α	Έλεγχος	Προσδιοριζόμενες ιδιότητες
1	Οπτικός έλεγχος (μετά και από χανδρώματα)	<ul style="list-style-type: none"> • Γεωμετρία νευρώσεων (κατηγορία, εργοστάσιο και χώρα παραγωγής) • Κατάσταση διάβρωσης (επιφανειακή οξείδωση, βελονισμοί) • Λεπτομέρειες όπλισης, διάταξη ράβδων, άγκιστρα κ.λπ. • Βαθμονόμηση των οργάνων για τους επιτόπου ελέγχους
2	Μαγνητική σάρωση	<ul style="list-style-type: none"> • Προσδιορισμός θέσης οπλισμού • Προσεγγιστικός προσδιορισμός διαμέτρου ράβδων • Εκτίμηση επικάλυψης οπλισμού
3	Μέτρηση βάθους ενανθράκωσης του σκυροδέματος	<ul style="list-style-type: none"> • Παθητική προστασία του χάλυβα έναντι διάβρωσης
4	Μέτρηση χλωριόντων (βάθος και συγκέντρωση)	<ul style="list-style-type: none"> • Ενδεχόμενο ύπαρξης διάβρωσης
5	Μέτρηση δυναμικού χάλυβα ή/και ειδικής ηλεκτρικής αντίστασης σκυροδέματος	<ul style="list-style-type: none"> • Εκτίμηση πιθανότητας διάβρωσης
6	Ραδιογραφία	<ul style="list-style-type: none"> • Προσδιορισμός θέσης και εκτίμηση διαμέτρου οπλισμού
7	Σκληρομέτρηση	<ul style="list-style-type: none"> • Εφελκυστική αντοχή, όριο διαρροής
8	Χημική ανάλυση	<ul style="list-style-type: none"> • Συγκολλησιμότητα και διάκριση ή αναγνώριση κατηγορίας μικροκραματωμένων χάλυβων

α/α	Έλεγχος	Προσδιοριζόμενες ιδιότητες
9	Δοκιμή εφελκυσμού	<ul style="list-style-type: none"> • Όριο διαρροής • Εφελκυστική αντοχή • Παραμόρφωση θραύσης
10	Έλεγχος μικρογραφικής μορφής	<ul style="list-style-type: none"> • Κατάταξη σε κατηγορία ποιότητας (προσεγγιστική εκτίμηση της εφελκυστικής αντοχής και παραμόρφωσης θραύσης)

Οι πιο πάνω έλεγχοι, δεν είναι όλοι αναγκαίοι σε κάθε περίπτωση. Ο Μελετητής θα προσδιορίσει ποιοι έλεγχοι είναι απαραίτητοι και σε ποια έκταση, ανάλογα με τη σημασία του έργου, το είδος και την έκταση της σκοπούμενης επέμβασης, τις συνθήκες περιβάλλοντος, τον εμφανιζόμενο ή εκτιμώμενο βαθμό προσβολής, την αιτία της φθοράς ή βλάβης και τις απαιτήσεις της μελέτης. Ο Μελετητής θα αποφασίσει επίσης και θα προτείνει το πλήθος των δοκιμών κάθε ελέγχου, τις θέσεις λήψεως, τις μεθόδους και τεχνικές αποκατάστασης κ.λπ., τέλος δε θα αξιολογήσει τα αποτελέσματα των ελέγχων συνεκτιμώντας τις ενδείξεις στο σύνολό τους.

Π7.4 Διαδικασία ελέγχων

Π7.4.1 Προσδιορισμός των μηχανικών χαρακτηριστικών

Τα μηχανικά χαρακτηριστικά μπορεί να προσδιορισθούν με τους εξής ελέγχους:

- **Οπτικός έλεγχος.** Με τον οπτικό έλεγχο, μπορεί να γίνει μια κατ' αρχήν εκτίμηση της τεχνικής κατηγορίας του χάλυβα, με κριτήριο την ύπαρξη ή μη νευρώσεων και με τη γεωμετρία των νευρώσεων. Για τον σκοπό αυτό, είναι χρήσιμες οι πληροφορίες που δίνονται στο εδάφιο Β του παρόντος Παραρτήματος για τη σήμανση και τα χαρακτηριστικά των χάλυβων παλαιότερων τυποποιήσεων. Επίσης, μπορεί να διαπιστωθεί εάν ο χάλυβας είναι ΘΕ-Θ, χωρίς αποκοπή δείγματος, με λείανση του άκρου μιας αναμονής και κατόπιν προσβολή με Nital (βλ. και Παραγρ. 3.4 του Κεφ. 4).
- **Δοκιμή εφελκυσμού.** Είναι η πλέον άμεση μέθοδος για την διαπίστωση των μηχανικών χαρακτηριστικών του χάλυβα, προϋποθέτει όμως την αποκοπή τμήματος ράβδου μήκους περίπου 50cm και την αποστολή του σε εργαστήριο. Όταν δεν υπάρχει δυνατότητα αποκοπής τεμαχίου με μήκος επαρκές για την συμβατική δοκιμή εφελκυσμού, μπορεί να γίνει έλεγχος και σε δοκίμιο μικρότερου μήκους, κατόπιν συνεννοήσεως με το εργαστήριο δοκιμών. Στην περίπτωση αυτή, το όριο διαρροής και η εφελκυστική αντοχή μπορεί να υπολογισθούν με ακρίβεια, αλλά η παραμόρφωση θραύσης ενδέχεται να μην εκτιμηθεί σωστά.
- **Σκληρομέτρηση.** Μπορεί να διεξαχθεί είτε στο εργαστήριο, με αποκοπή ενός μικρού τεμαχίου χάλυβα (π.χ. μήκους 3cm), είτε επιτόπου του έργου με την χρήση φορητών σκληρομέτρων (μικρότερης ακρίβειας σε σχέση με τα όργανα εργαστηρίου).

Η σκληρομέτρηση είναι έμμεση μέθοδος με την οποία επιτυγχάνεται σχετικά καλή εκτίμηση της εφελκυστικής αντοχής (με ακρίβεια άνω του 90%) και του ορίου διαρροής. Δεν παρέχεται η δυνατότητα άμεσης εκτίμησης της παραμόρφωσης θραύσης.

Για χάλυβες των κατηγοριών ΘΕ-Χ, ΨΚ-Ο και ΨΚ-Σ ισχύουν με ικανοποιητική προσέγγιση (μεγαλύτερη του 90%) οι σχέσεις:

$$f_t \text{ (MPa)} \approx 3,40 \text{ έως } 3,46 \text{ HV (σκληρότητα Vickers)}$$

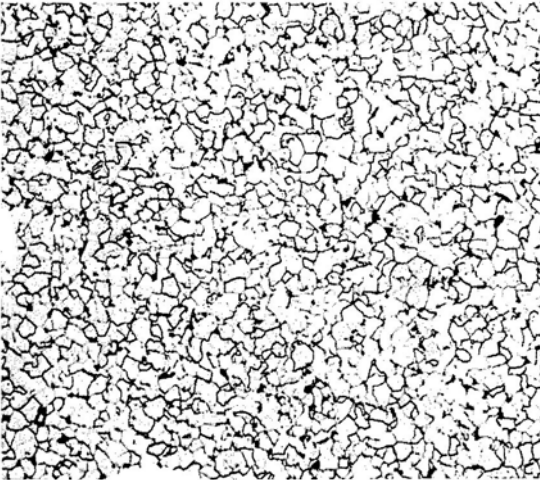

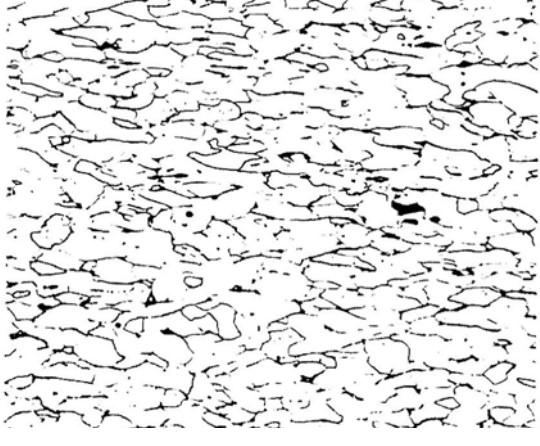
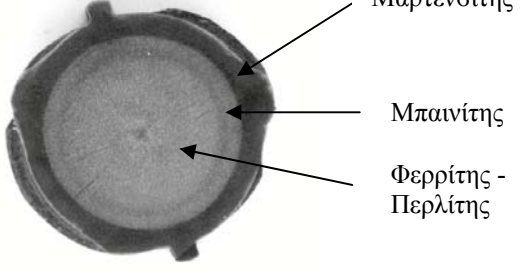
$$f_y \text{ (MPa)} \approx 3,27 \text{ HV}$$

Παρότι για τους χάλυβες ΘΕ-Θ (π.χ. Tempcore) οι παραπάνω σχέσεις είναι λιγότερο ακριβείς, ωστόσο, και για την κατηγορία αυτή η σκληρομέτρηση παρέχει σημαντική πληροφόρηση για τις ιδιότητες του υλικού και αποτελεί πάντα μια χρήσιμη μέθοδο. Σημειώνεται ότι με τη μέτρηση της σκληρότητας σε τομή ράβδου ΘΕ-Θ, μπορεί να υπολογισθεί το βάθος της μαρτενιτικής βαφής και οι ζώνες αντοχής που δημιουργούνται με τη θερμική κατεργασία.

- **Έλεγχος μικρογραφικής μορφής (δομής).** Είναι επίσης έμμεση μέθοδος μεγαλύτερης ακρίβειας αλλά και μεγαλύτερης δυσκολίας από τη σκληρομέτρηση και γι' αυτό θα πρέπει να γίνεται από εξειδικευμένο εργαστήριο μεταλλογραφίας. Με τη μέθοδο αυτή είναι δυνατόν να προσδιορισθεί, με μεγάλη ακρίβεια, τόσο η εφελκυστική αντοχή, όσο και η παραμόρφωση θραύσης. Απαιτείται η λήψη δοκίμιου μικρού μήκους (περίπου 2cm), αντιπροσωπευτικού της ράβδου.

Η μικρογραφική μορφή εξετάζεται σε μεταλλογραφικό μικροσκόπιο στο εργαστήριο ή, σε εξαιρετικές περιπτώσεις, με τη βοήθεια μεγεθυντικής διάταξης επί τόπου, έπειτα από κατάλληλη προετοιμασία της επιφάνειας του μετάλλου (λείανση, χημική προσβολή). Με την εξέταση αυτή επιδιώκεται η αναγνώριση των μικρογραφικών συστατικών (φάσεων, κρυστάλλων κ.λπ. – βλ. Παράρτημα Π1) του μετάλλου, και η σύγκριση των μορφών με εκείνες που αντιστοιχούν σε συγκεκριμένους τύπους χάλυβων. Η αναγνώριση της μικρογραφικής μορφής μπορεί να δώσει πληροφορίες που επιτρέπουν με ικανοποιητική ακρίβεια την εκτίμηση των μηχανικών ιδιοτήτων. Ενδεικτικά αναφέρεται ότι σε χάλυβες της κατηγορίας ΘΕ-Χ αναμένεται να παρατηρηθούν, ως κύρια μικρογραφικά

χαρακτηριστικά, φερρίτης και περλίτης. Για τους χάλυβες ΘΕ-Θ η μικρογραφική μορφή είναι πλέον σύνθετη και παρουσιάζεται στο Σχ. Π7-1(δ).

 <p>Nital 100x</p>	 <p>2% Nital 500x</p>
<p>(α) Χάλυβας κατηγορίας StI (φερριτική δομή)</p>	<p>(β) Χάλυβας κατηγορίας StIII (όπου ανοιχτό χρώμα: φερρίτης, όπου σκούρο χρώμα: περλίτης)</p>
 <p>4% Nital 250x</p>	 <p>Μαρτενσίτης Μπαινίτης Φερρίτης - Περλίτης</p>
<p>(γ) Χάλυβας κατηγορίας StI ψυχρής διαμόρφωσης (Επιμήκυνση των κρυστάλλων φερρίτη κατά τη διεύθυνση της παραμόρφωσης.)</p>	<p>(δ) Χάλυβας Temprore, τομή κάθετη στον διαμήκη άξονα της ράβδου μετά από λείανση και εμβάπτιση σε Nital. (Διακρίνεται ο μαρτενσίτης - το πάχος του οποίου είναι της τάξης του 10% της διαμέτρου της ράβδου - και ο μπαινίτης σε σχέση με την υπόλοιπη μεταλλική μήτρα η οποία έχει μείνει ουσιαστικά χωρίς βαφή.)</p>

Σχήμα Π7-1: Χαρακτηριστικές μικρογραφικές μορφές τυπικών κατηγοριών χάλυβων οπλισμού σκυροδέματος

Ανεξάρτητα από τη χρησιμοποιηθείσα μέθοδο, κατά την αξιολόγηση των αποτελεσμάτων, πρέπει να συνεκτιμάται εάν το τμήμα της κατασκευής από το οποίο ελήφθη το δείγμα της ράβδου, είχε υποστεί επιρροή από διάβρωση ή έντονες καταπονήσεις από σεισμούς ή άλλες δράσεις π.χ. πυρκαγιά.

Π7.4.2 Έλεγχος της συγκολλησιμότητας

Ο έλεγχος της συγκολλησιμότητας θα γίνεται με χημική ή φασματοσκοπική ανάλυση για τον προσδιορισμό της χημικής σύστασης του κράματος, σε μικρό τμήμα ράβδου (αρκεί μήκος περίπου 2cm), το οποίο αποστέλλεται σε ειδικευμένο εργαστήριο (η μέθοδος είναι απλή, φθηνή και ακριβής). Πάντως, μια κατ' αρχήν εκτίμηση της συγκολλησιμότητας του χάλυβα μπορεί να γίνει με έλεγχο της διάταξης των νευρώσεων της ράβδου. Αν από τον έλεγχο προκύψει ότι η ράβδος ανήκει στις κατηγορίες S500s, B500A ή B500C τότε κατά τεκμήριο είναι συγκολλησίμη. Πάντως, επειδή η αντιστοίχιση της διάταξης των νευρώσεων με την τεχνική κατηγορία μπορεί να μην είναι μοναδική (ιδιαίτερα στις παλαιότερες κατηγορίες) καλόν είναι να γίνεται επιβεβαίωση με χημική ανάλυση. Επίσης, οι λείες ράβδοι (συνήθως StI και S220) θεωρούνται συγκολλησίμες. Επειδή όμως δεν προβλέπονταν περιορισμοί στην χημική σύσταση των χάλυβων αυτών, θα πρέπει η συγκολλησιμότητα να επιβεβαιώνεται με τη χημική σύστασή τους.

Π7.4.3 Έλεγχος της κατάστασης του χάλυβα από πλευράς διάβρωσης και ανθεκτικότητας

Η κατάσταση του χάλυβα από πλευράς διάβρωσης εκτιμάται κατ' αρχάς με τον οπτικό έλεγχο. Αν η διαδικασία σχηματισμού οξειδίων του σιδήρου έχει ήδη προχωρήσει, τότε το πιθανότερο είναι τα αποτελέσματα της οξείδωσης να είναι ορατά στην επιφάνεια του σκυροδέματος (ακόμη και αν ο χάλυβας βρίσκεται στο εσωτερικό του σκυροδέματος) από τις κηλίδες σκουριάς, από τη διόγκωση (τα οξείδια του σιδήρου έχουν μεγαλύτερο όγκο από την αντίστοιχη ποσότητα μετάλλου από το οποίο προήλθαν) και από τις χαρακτηριστικές ρωγμές (παράλληλα προς τον οπλισμό) που προκαλεί η διόγκωση.

Σ' αυτή την περίπτωση, πρέπει να ερευνηθεί η έκταση του φαινομένου και η ανάγκη λήψης μέτρων. Για τον σκοπό αυτό:

- Θα αποκαλυφθεί τοπικά η ράβδος ή οι ράβδοι του οπλισμού, με τρόπο που να καθίσταται εφικτή η διαπίστωση της βλάβης
- Θα εκτιμηθεί ο βαθμός προσβολής, κατ' αρχάς οπτικά ή και με μέτρηση της απώλειας διατομής της ράβδου (βλ. Σημείωση παρακάτω).

Αν εκτιμηθεί ότι από την προσβολή έχει μειωθεί ουσιαστικά η διατομή ή η συνάφεια ή η γεωμετρία των νευρώσεων, θα πρέπει να γίνει επέμβαση αποκατάστασης. Ενδεικτικά σημειώνεται ότι η μείωση της διατομής κατά 5% ή της διαμέτρου κατά 0,5mm, θα μπορούσε να οδηγήσει ενδεχομένως σε επέμβαση. Η ενδεχόμενη αλλοίωση της γεωμετρίας των νευρώσεων θα εκτιμηθεί οπτικά ή με κάθε άλλον πρόσφορο τρόπο (βλ. Bulletin CEB162 Assessment of concrete structures and design procedures for upgrading).

Οι υποδείξεις ισχύουν μόνο για την περίπτωση τοπικής βλάβης και μόνο σε αδυναμία εκτέλεσης ακριβέστερων εργαστηριακών ελέγχων. Το πλήθος αυτών των θέσεων και το είδος των δομικών στοιχείων στα οποία εμφανίζονται, θα ληφθούν υπόψη στην λήψη της τελικής απόφασης, για τον βαθμό και την έκταση της επέμβασης.

Σημείωση

- α) Σε περιπτώσεις οπλισμού χωρίς νευρώσεις, μετριέται η διάμετρος της ράβδου στη θέση με την εντονότερη διάβρωση και σε θέση που δεν έχει υποστεί διάβρωση, για να διαπιστωθεί και να προσδιορισθεί η ενδεχόμενη μείωση της διατομής. Λαμβάνεται υπ' όψη η ανοχή απόκλισης από την ονομαστική διατομή.
- β) Σε περιπτώσεις οπλισμού με νευρώσεις, η εκτίμηση γίνεται στην περιοχή με την εντονότερη διάβρωση:
 - Αν είναι εφικτό και άνευ κινδύνου, γίνεται απότμηση τμήματος της διαβρωμένης ράβδου και διενεργείται εργαστηριακός έλεγχος.
 - Αν δεν είναι δυνατόν να ληφθεί δείγμα οξειδωμένου οπλισμού με νευρώσεις, γίνεται μέτρηση της απομένουσας διατομής, χωρίς να αγνοηθεί ότι η διάμετρος του "κορμού" της ράβδου (χωρίς τις νευρώσεις) είναι μικρότερη από την ονομαστική διάμετρο της ράβδου.

Στην πράξη, ενδιαφέρον παρουσιάζουν και οι περιπτώσεις κατά τις οποίες ο χάλυβας δεν παρουσιάζει μεν ακόμα επιφανειακή διάβρωση, αλλά έχουν επιδεινωθεί τόσο οι συνθήκες περιβάλλοντος, ώστε να τίθεται σε αμφιβολία η ανθεκτικότητά του. Τέτοιες είναι οι περιπτώσεις κατά τις οποίες το βάθος ενανθράκωσης του σκυροδέματος πλησιάζει τη θέση των οπλισμών ή όταν τα χλωριόντα έχουν εισχωρήσει στο σκυρόδεμα μετά τη σκλήρυνσή του. Όταν το σκυρόδεμα γύρω από τον χάλυβα ενανθρακωθεί, τότε ως γνωστόν χάνεται η παθητική προστασία έναντι διαβρώσεως που προσφέρει στον χάλυβα το αλκαλικό περιβάλλον του σκυροδέματος, οπότε η (ομοίομορφη) διάβρωση του χάλυβα είναι σχεδόν βέβαιη. Τα χλωριόντα είναι επίσης υπεύθυνα για την διάβρωση με βελονισμούς (φαινόμενο πιο επικίνδυνο). Για την εκτίμηση του κινδύνου ή/και του βαθμού εξέλιξης της διάβρωσης του χάλυβα, μπορούν να γίνουν οι εξής έλεγχοι:

- **Μέτρηση βάθους ενανθράκωσης του σκυροδέματος.** Σε επιφάνεια σκυροδέματος (στεγνή κατά το δυνατόν), η οποία δημιουργήθηκε πρόσφατα με αφαίρεση του επιφανειακού στρώματος (συνήθως μέχρι τον οπλισμό) ψεκάζεται διάλυμα φαινολοφθαλείνης (άχρωμο). Ο βαθμός ενανθράκωσης προσδιορίζεται από την αλλαγή του χρώματος της φαινολοφθαλείνης. Το υγιές σκυρόδεμα, με $pH > 9$, προσδίδει χρώμα κόκκινο, ενώ το ενανθρακωμένο, με $pH < 9$, δεν επιφέρει χρωματισμό. Μπορεί έτσι να μετρηθεί το πάχος του επιφανειακού σκυροδέματος που έχει υποστεί ενανθράκωση.

Η μέτρηση μπορεί να γίνει επίσης με ψεκάσμο διαλύματος στην παράπλευρη επιφάνεια πυρήνα σκυροδέματος, ο οποίος μόλις έχει αποκοπεί από την υπό εξέταση περιοχή.

Τέλος, για έναν σημειακό προσδιορισμό του βάθους ενανθράκωσης, μπορεί να εφαρμοσθεί και η ακόλουθη τεχνική: Διανοίγεται μικρή οπή (π.χ. $\Phi 8\text{mm}$) στο στοιχείο με ηλεκτρικό δράπανο, συλλέγεται η σκόνη η οποία ψεκάζεται με το διάλυμα φαινολοφθαλείνης. Αν η σκόνη δεν αλλάξει χρώμα, σημαίνει ότι η ενανθράκωση έχει προχωρήσει μέχρι το διατηρηθέν βάθος. Συνεχίζεται η διάτρηση στην ίδια οπή μέχρις ότου προκύψει ερυθρή απόχρωση το οποίο σημαίνει ότι το σκυρόδεμα στην συγκεκριμένη θέση είναι υγιές.

- **Μέτρηση περιεκτικότητας χλωριόντων.** Για τον σκοπό αυτό αποκόπτονται τεμάχια σκυροδέματος, από την περιοχή της επικάλυψης των οπλισμών, και αποστέλλονται σε ειδικευμένο εργαστήριο, όπου συνήθως μετριέται η συνολική ποσότητα χλωριόντων (ελεύθερων και δεσμευμένων) κατά βάρος σκυροδέματος.

Σημείωση: Στο σημείο αυτό πρέπει να αναφερθούν τα εξής:

- ο Δεν υπάρχουν σαφή όρια, για την κατά βάρος τοιμέντου περιεκτικότητα ελεύθερων χλωριόντων, η υπέρβαση των οποίων οδηγεί σε διάβρωση των οπλισμών. Τα μόνα όρια, και αυτά όχι διεθνώς αποδεκτά, αφορούν την παρουσία των χλωριόντων στην αρχική σύνθεση του σκυροδέματος τα οποία οφείλονται στα συστατικά στοιχεία του σκυροδέματος (αδρανή, νερό κ.λπ.). Ενδεικτικά αναφέρεται ότι, κατά το BS 8110: Part 1:1985 και το EN 206, το όριο αυτό ορίζεται σε 0,4% κ.β. τοιμέντου. Όσον όμως αφορά τα χλωριόντα που έχουν εισχωρήσει στο σκυρόδεμα μετά την σκλήρυνσή του, είναι ακόμη

δυσκολότερο να καθορισθεί όριο, κάτω του οποίου δεν υπάρχει διάβρωση του οπλισμού, διότι το όριο αυτό εξαρτάται από ένα πλήθος παραγόντων, των οποίων η δράση δεν είναι ακόμη πλήρως κατανοητή. Ενδεικτικά, το ACI 222R-85 προτείνει ως μέγιστη συγκέντρωση χλωριόντων διαλυτών στο νερό, σε ήδη σκληρυμένο σκυρόδεμα ηλικίας 28 ημερών και για σκυρόδεμα το οποίο θα προστατεύεται από την υγρασία: 1,0% κ.β. τσιμέντου (Τάσιος, Αλιγιζάκη: 1993 «Ανθεκτικότητα ωπλισμένου σκυροδέματος»).

- ο Δεν είναι τα συνολικά χλωριόντα (δεσμευμένα και ελεύθερα) τα οποία είναι υπεύθυνα για τη διάβρωση του οπλισμού (Neville: 1995 «Properties of concrete»). Από τα συνολικά χλωριόντα που υπάρχουν στο σκληρυμένο σκυρόδεμα, ένα μέρος είναι χημικός δεσμευμένο από τα προϊόντα της ενυδάτωσης του τσιμέντου, ένα άλλο μέρος είναι φυσικός δεσμευμένο στην επιφάνεια των πόρων του τσιμεντοπολτού, και είναι το τρίτο μέρος, που είναι ελεύθερο, το οποίο είναι το υπεύθυνο για την διάβρωση του οπλισμού. Το ποσοστό των ελεύθερων χλωριόντων ως προς τα συνολικά μπορεί να κυμαίνεται από 20% έως 50% των συνολικών χλωριόντων (Neville: 1995 «Properties of concrete»). Στις χημικές αναλύσεις όμως εκείνο το οποίο συνήθως μετριέται είναι το συνολικό ποσοστό χλωριόντων.
 - ο Τέλος, αν τα ποσοστά των χλωριόντων αναφέρονται κατά βάρος σκυροδέματος, τότε θα πρέπει να γίνει αναγωγή σε βάρος τσιμέντου γνωρίζοντας την περιεκτικότητα σε τσιμέντο του σκυροδέματος (π.χ. 300kg/m³) καθώς και το ειδικό βάρος του άοπλου σκυροδέματος (π.χ. 2200 έως 2300 kg/m³).
 - ο Η ενανθράκωση και η διείσδυση χλωριόντων δεν είναι ανεξάρτητες διαδικασίες, καθότι η πρώτη επιταχύνει σημαντικά τη δεύτερη. Το Ca(OH)₂ του στερεού ιστού του σκληρυμένου τσιμεντοπολτού αντιδρά με τα χλωριόντα και τα δεσμεύει, περιορίζοντας την ποσότητα αυτών που διαχέονται προς τον οπλισμό κάτω από την οριακή συγκέντρωση του 0,4% έως 0,6% που απαιτείται για τη διάτρηση του προστατευτικού οξειδίου. Όταν όμως το υδροξείδιο του ασβεστίου μετατραπεί με την ενανθράκωση σε CaCO₃, τα χλωριόντα που έχει δεσμεύσει ελευθερώνονται και διατίθενται πλέον για την προσβολή του χάλυβα.
- **Εμμεσες ηλεκτροχημικές μέθοδοι** όπως η μέτρηση δυναμικού του χάλυβα, η σύνταξη καμπυλών πόλωσης, η μέτρηση της απόστασης του σκυροδέματος και η μέτρηση της αντίστασης πόλωσης με τις οποίες εκτιμάται η πιθανότητα διάβρωσης του χάλυβα. Ενδεικτικά αναφέρεται ότι κατά το ASTM C 876-87, ανάλογα με το μέγεθος της διαφοράς δυναμικού, E, μπορεί να λεχθεί ότι:
 - ο Όταν $E > -200 \text{ mV}_{\text{cse}}$, με πιθανότητα 90% δεν συμβαίνει διάβρωση
 - ο Όταν $E < -350 \text{ mV}_{\text{cse}}$, με πιθανότητα 90% συμβαίνει διάβρωση
 - ο Όταν $-200 \text{ mV}_{\text{cse}} > E > -350 \text{ mV}_{\text{cse}}$, δεν είναι βέβαιο αν συμβαίνει ή όχι διάβρωση.

Το ηλεκτρικό δυναμικό χάλυβα-σκυροδέματος μετριέται με ειδικά ηλεκτρόδια χαλκού - θειικού χαλκού. Η μέθοδος είναι απλή και γρήγορη, όχι ιδιαίτερος ακριβής, απαιτεί όμως ειδικευση τόσο στην εφαρμογή όσο και στην ερμηνεία των αποτελεσμάτων.

Π7.4.4 Γεωμετρική αποτύπωση των οπλισμών (θέση, διάμετρος, διάταξη)

Η γεωμετρική αποτύπωση περιλαμβάνει, μεταξύ των άλλων:

- Τον προσδιορισμό της διαμέτρου, της απόστασης και της επικάλυψης των ράβδων
- Τον έλεγχο της επάρκειας των αγκυρώσεων, των ενώσεων με παράθεση (ιδιαίτερος στις αναμονές).

Κατά την γεωμετρική αποτύπωση, καλόν είναι να ελεγχθεί και η ύπαρξη ενδεχόμενων χονδροειδών κακοτεχνιών, όπως οι απομίξεις, η ύπαρξη κενών-φωλεών, η ύπαρξη πλημμυλών αρμών διακοπής σκυροδέτησης κ.λπ. Κατά τη γεωμετρική αποτύπωση, εφόσον υπάρχει ο φάκελος του έργου συνεκτιμώνται τα στοιχεία της μελέτης, τα κατασκευαστικά σχέδια κ.λπ., και, αναλόγως, εφαρμόζονται οι σχετικές διατάξεις του Κανονισμού Επεμβάσεων (ΚΑΝΕΠΕ).

Η γεωμετρική αποτύπωση διευκολύνεται με την χρήση και των εξής μη καταστροφικών μεθόδων:

- **Μαγνητική σάρωση.** Με τη χρήση μαγνητομέτρων, εκτιμάται αρκετά καλά το πλήθος και η θέση των επιφανειακών ράβδων και το πάχος της επικάλυψης ενώ, με μικρότερη ακρίβεια, μπορεί να εκτιμηθεί και η διάμετρος της ράβδου. Η ακρίβεια κατά τον υπολογισμό της επικάλυψης εξαρτάται και από την παρουσία άλλων ράβδων πλησίον της εξεταζόμενης. Αν μάλιστα η απόσταση δύο διαδοχικών ράβδων είναι μικρότερη από μια κρίσιμη απόσταση, τότε το όργανο τις αντιλαμβάνεται ως μια ράβδο. Η κρίσιμη αυτή απόσταση εξαρτάται από την επικάλυψη (αυξάνεται αυξανόμενης της επικάλυψης) αλλά και από τα χαρακτηριστικά του οργάνου. Επίσης, στην περίπτωση δύο επάλληλων στρώσεων οπλισμού, η δεύτερη στρώση δεν είναι δυνατόν να διακριθεί επειδή το σήμα από την πρώτη στρώση είναι πολύ ισχυρότερο του σήματος της δεύτερης στρώσης. Πάντως έχουν αναφερθεί ανιχνεύσεις μήκους παράθεσης ράβδων που βρίσκονται σε επαφή. Η μέθοδος είναι απλή, γρήγορη και φθηνή, σχετικής ακριβείας.
- **Ραδιογραφίες.** Η εκτέλεσή τους απαιτεί εξειδικευμένο προσωπικό, κατάλληλο εξοπλισμό και αδειοδότηση από την ΕΕΑΕ. Η τυπική διάταξη αποτελείται από ραδιενεργό πηγή στην μία πλευρά του προς εξέταση αντικειμένου, και κατάλληλο ραδιογραφικό φιλμ στην άλλη πλευρά. Η επιλογή της πηγής εξαρτάται από το πάχος του στοιχείου. Ενδεικτικά αναφέρεται ότι οι ακτίνες X χρησιμοποιούνται για πάχη έως 30cm, το ιρίδιο¹⁹² για πάχη έως 35cm, το κοβάλτιο⁶⁰ για πάχη έως 60cm και οι γραμμικοί επιταχυντές (LINAV) για πάχη έως και 2,00m. Με σύγχρονο εξοπλισμό και τεχνικές της στερεοσκοπικής ραδιογραφίας (CR: computed radiographs, φωτοερμηνεία μέσω ηλεκτρονικού υπολογιστή με χρήση ειδικών αλγορίθμων) επιτρέπεται ο προσδιορισμός της θέσης του οπλισμού, με ικανοποιητική ακρίβεια, και ο βαθμός απομείωσης της διαμέτρου των ράβδων οπλισμού, με αρκετή ακρίβεια. Η μέθοδος προσφέρεται ιδιαίτερα για τον έλεγχο τενόντων προέντασης.

Επισημάνση: Σε κάθε περίπτωση επιβάλλεται οι ενόργανες γεωμετρικές αποτυπώσεις να συνδυάζονται και επιβεβαιώνονται με πρόσθετες διερευνητικές τομές και χαντρώματα στα δομικά στοιχεία τα οποία ελέγχονται.

Μέρος Β. Ιστορικό, σήμανση και χαρακτηριστικά παλαιότερων κατηγοριών χαλύβων οπλισμού σκυροδέματος (Χ.Ο.Σ.)

Π7.5 Σήμανση και χαρακτηριστικά Χ.Ο.Σ.

1) Το 1954 θεσπίστηκε με Β.Δ. ο "Κανονισμός δια την Μελέτην και Εκτέλεσιν Οικοδομικών Έργων εξ Ωπλισμένου Σκυροδέματος", που δημοσιεύθηκε στο ΦΕΚ 160Α-1954. Στον Πιν. Π7-2 φαίνονται οι κατηγορίες χαλύβων που επιτρεπόταν να παραχθούν και να χρησιμοποιηθούν με βάση αυτές τις κανονιστικές διατάξεις, οι τρόποι παραγωγής τους και τα μηχανικά τους χαρακτηριστικά. Στο Β.Δ. δεν υπήρχε πρόβλεψη για διάκριση των διαφορετικών κατηγοριών Χ.Ο.Σ. με νευρώσεις με βάση τη διάταξη των νευρώσεων.

Πίνακας Π7-2: Κατηγορίες Χ.Ο.Σ. σύμφωνα με διατάξεις του ΦΕΚ 160Α - 1954

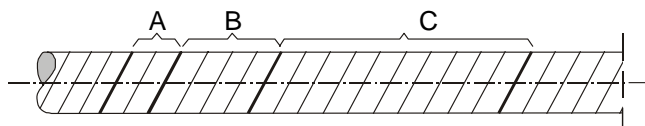
Κατηγορία	Μορφή επιφάνειας	Τρόπος παραγωγής	min f_y (MPa)	f_t (MPa)	min ϵ_{10} %
I	Λ	Θ.Ε.-Χ.	220	340-500	18
IIIα	Λ ή Ν	Θ.Ε. -Χ.	420 (d ≤ 18mm) 400 (d > 18mm)	min 500	18
IIIβ	N	Ψ.Κ.	420 (d ≤ 18mm) 400 (d > 18mm)	min 500	8
IVα	Λ ή Ν	Θ.Ε. -Χ.	500	-	16
IVβ	N	Ψ.Κ.	500	-	8

Σημείωση: Λ = Λείες ράβδοι, Ν = Ράβδοι με νευρώσεις,
Θ.Ε.-Χ. = Θερμή έλαση, Ψ.Κ. (Ψ.Κ.-Ο. ή Ψ.Κ.-Σ.) = Ψυχρή κατεργασία.

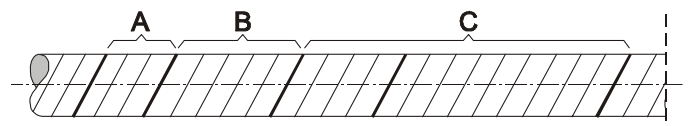
2) Το 1969 εκδόθηκε το Ευρωπαϊκό Πρότυπο EU 80-69 που αναφερόταν σε χάλυβες μη συγκολλησίμους (ή συγκολλησίμους υπό προϋποθέσεις) και δεν είχε κανένα περιορισμό στη χημική σύσταση του προϊόντος. Για πρώτη φορά παρουσιάζεται και καθιερώνεται τρόπος σήμανσης για την αναγνώριση των διαφορετικών κατηγοριών Χ.Ο.Σ. και της προέλευσής τους (χώρα και μονάδα παραγωγής) με βάση τη διάταξη των νευρώσεων (βλ. Σχ. Π7-2α και Π7-2β). Με την ύπαρξη ενισχυμένων νευρώσεων σχηματίζονται τρία πεδία Α, Β, C κανονικών νευρώσεων με τα οποία δηλώνεται:

- Πεδίο Α: η έναρξη της σήμανσης και η κατηγορία ποιότητας
- Πεδίο Β: η αναγνώριση της χώρας παραγωγής (βλ. Πιν. Π7-3)
- Πεδίο C: η αναγνώριση της μονάδας παραγωγής.

Παρόμοιο τρόπο σήμανσης της μονάδας και της χώρας παραγωγής καθόριζε και το Πρότυπο DIN 488/72.



Σχήμα Π7-2α: Χάλυβας κατηγορίας FeB40 EU 80-69

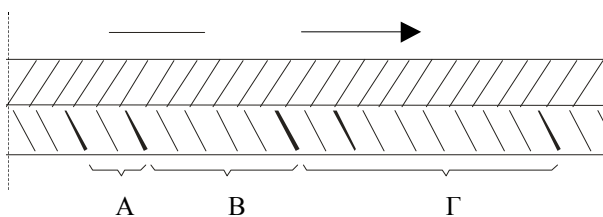


Σχήμα Π7-2β: Χάλυβας κατηγορίας FeB50 EU 80-69

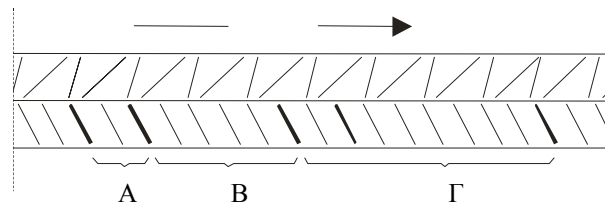
Πίνακας Π7-3: Ταυτοποίηση χώρας παραγωγής σύμφωνα με EU 80-69 και EU 80-85

Χώρα	Σύμβολο χώρας (Πεδίο Α)	
	Πρότυπο EU 80-69	Πρότυπο EU 80-85
Γερμανία	1	1
Βέλγιο, Λουξεμβούργο, Ολλανδία.	2	2
Γαλλία	3	3
Ιταλία	4	4
Η.Β., Ιρλανδία	-	5
Δανία, Φινλανδία, Νορβηγία, Σουηδία	-	6
Πορτογαλία, Ισπανία	-	7
Ελλάδα, (Τουρκία)	-	8

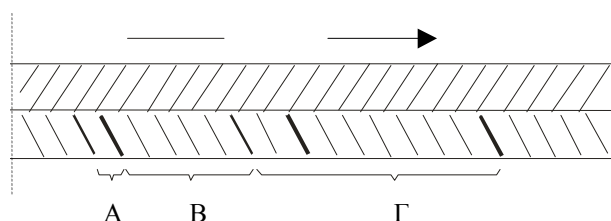
3) Το 1985 εκδίδεται το Πρότυπο EU 80-85, το οποίο αντικαθιστά το EU 80-69. Το νέο Πρότυπο αναφέρεται μόνο σε συγκολλησίμους χάλυβες, κατηγορίας FeB400 και FeB500 η σήμανση των οποίων φαίνεται στα Σχ. Π7-3α και Π7-3β. Η διάκριση της κατηγορίας γίνεται πλέον από τη διαφορετική διάταξη των νευρώσεων και όχι από το πεδίο A, το οποίο δηλώνει μόνο την έναρξη της σήμανσης. Στο Πρότυπο αυτό αναφέρεται και ο κωδικός αριθμός χώρας 8 για την Ελλάδα μαζί με την Τουρκία (βλ. Πιν. Π7-3). Λίγους μήνες πριν είχε αναθεωρηθεί και το DIN 488/84 το οποίο επίσης αναφέρεται σε συγκολλησίμους χάλυβες κατηγορίας BSt420s και BSt500s με παρόμοιο τρόπο διάκρισης των δύο κατηγοριών (βλ. Σχ. Π7-4α και Π7-4β).



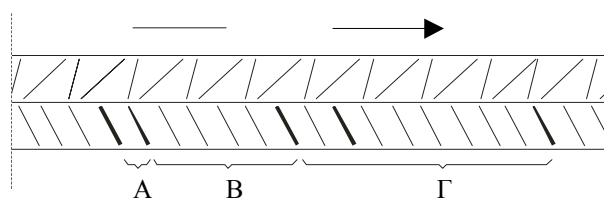
Σχήμα Π7-3α: Χάλυβες κατηγορίας FeB400 κατά EU 80-85



Σχήμα Π7-3β: Χάλυβες κατηγορίας FeB500 κατά EU 80-85



Σχήμα Π7-4α: Χάλυβες BSt 420s κατά DIN 488/84



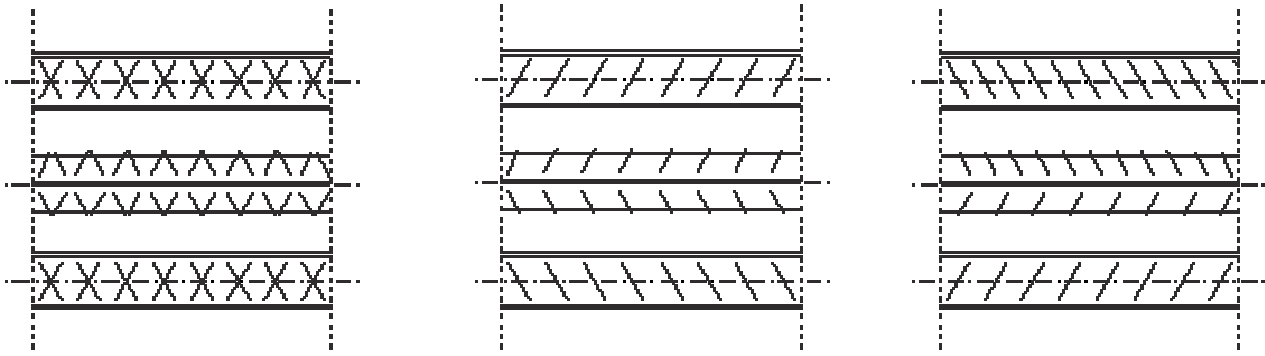
Σχήμα Π7-4β: Χάλυβες BSt 500s κατά DIN 488/84

4) Το 1987 παρουσιάζονται πλέον και τα δύο ελληνικά Πρότυπα ΕΛΟΤ 959 και ΕΛΟΤ 971 εκ των οποίων το μεν πρώτο ταυτίζεται με το EU 80-69 ως προς τις κατηγορίες των χαλύβων (S220, S400, S500) και αναφέρεται σε Χ.Ο.Σ. μη συγκολλησίμους (ή συγκολλησίμους υπό προϋποθέσεις), το δε δεύτερο με το EU 80-85 που αναφέρεται στις κατηγορίες συγκολλησίμων Χ.Ο.Σ. S400s και S500s. Στον Πιν. Π7-4 δίνονται οι απαιτήσεις για τα μηχανικά χαρακτηριστικά των χαλύβων αυτών.

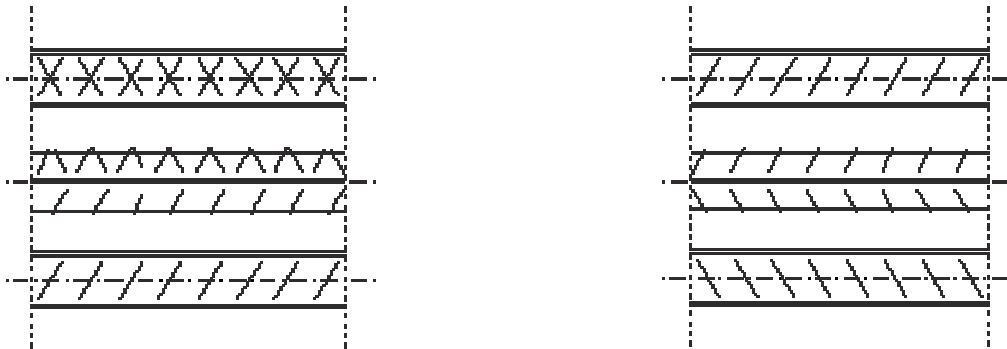
Πίνακας Π7-4: Μηχανικές ιδιότητες Χ.Ο.Σ. κατά ΕΛΟΤ 959 και ΕΛΟΤ 971.

Ιδιότητα	Κατηγορία Χ.Ο.Σ.				
	ΕΛΟΤ 959			ΕΛΟΤ 971	
	S220	S400	S500	S400s	S500s
Όριο διαρροής, f_y (MPa)	220	400	500	400	500
Εφελκυστική αντοχή, f_t (MPa)	340	500	550	440	550
Ανηγμένη επιμήκυνση μετά την θραύση, ϵ_5 (%)	24	14	12	14	12

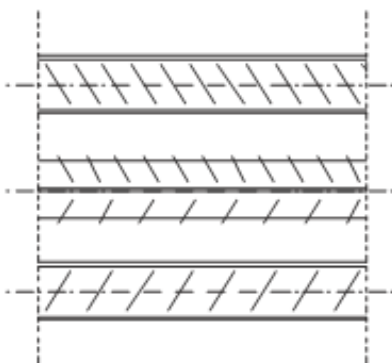
Δυστυχώς, και από τα δύο αυτά Πρότυπα, δεν προκύπτει υποχρέωση για συγκεκριμένο τρόπο σήμανσης των Χ.Ο.Σ. (παρ' όλα αυτά οι Έλληνες παραγωγοί χαλύβων ακολουθούσαν συγκεκριμένο σύστημα σήμανσης της χώρας και της μονάδας παραγωγής). Ως εκ τούτου στη συγκεκριμένη περίοδο η διάκριση των διαφόρων κατηγοριών χαλύβων είναι ασαφής. Στα Σχ. Π7-5, Π7-6 και Π7-7(α και β) δίνονται σημάνσεις των διαφόρων κατηγοριών. Μια σχετική εξομάλυνση στη διάκριση της κατηγορίας S500s έχουμε στο τέλος της δεκαετίας του '90 με αρχές της δεύτερης χιλιετίας, όπου σχεδόν στο σύνολό τους οι παραγόμενοι και εισαγόμενοι στη χώρα μας Χ.Ο.Σ. ακολουθούν τη σήμανση του Προτύπου DIN 488/84 (βλ. Σχ. Π7-4α και Π7-4β).



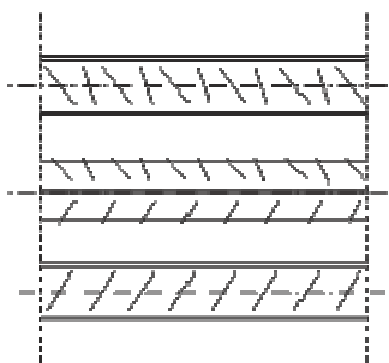
Σχήμα Π7-5: Σημάνσεις χάλυβα κατηγορίας S400 ή StIII



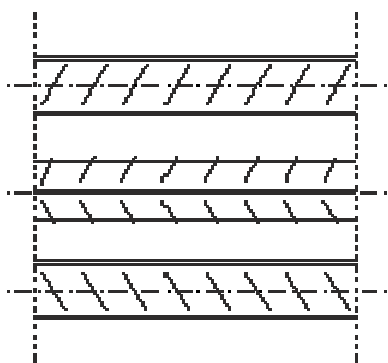
Σχήμα Π7-6: Σημάνσεις χάλυβα S500 ή St IV



Σχήμα Π7-7α: Σήμανση χάλυβα S400s



Σχήμα Π7-7β: Σημάνσεις χάλυβα κατηγορίας S 500s ή St IV



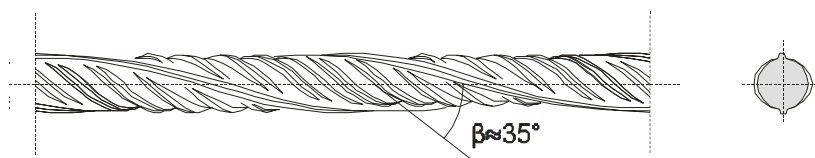
5) Το 2005 εκδίδεται το Πρότυπο EN 10080, που αντικαθιστά το EU 80-85 και το πειραματικό Πρότυπο ENV 10080/94, και αναφέρεται αποκλειστικά σε συγκολλησίμους χάλυβες, οι οποίοι πλέον κατατάσσονται σε διαφορετικές κατηγορίες με βάση την ολκιμότητα (Α χαμηλή, Β μέση και C υψηλή). Στο Πρότυπο EN 10080 καθορίζονται οι γενικές απαιτήσεις για τους συγκολλησίμους Χ.Ο.Σ., ανεξαρτήτως κατηγορίας. Λίγο νωρίτερα, το ίδιο έτος, εκδίδονται και τα νέα ελληνικά Πρότυπα ΕΛΟΤ 1421-1, ΕΛΟΤ 1421-2 και ΕΛΟΤ 1421-3. Τα Πρότυπα αυτά αναφέρονται μόνο σε συγκολλησίμους χάλυβες, και στο μεν ΕΛΟΤ 1421-1 καθορίζονται οι γενικές απαιτήσεις, ενώ στα ΕΛΟΤ 1421-2 και ΕΛΟΤ 1421-3 οι ειδικές απαιτήσεις και η σήμανση για Χ.Ο.Σ. κατηγορίας Β500Α και Β500C αντίστοιχα. Το 2006, το Πρότυπο ΕΛΟΤ1421-1 αντικαταστάθηκε από το ΕΛΟΤ EN 10080, ενώ το 2007 αναθεωρήθηκαν τα Πρότυπα ΕΛΟΤ 1421-2 και ΕΛΟΤ 1421-3. Στους χάλυβες αυτούς αναφέρεται ο παρών Κανονισμός.

Π7.6 Η χρήση των Χ.Ο.Σ. στη χώρα μας

Μέχρι την αρχή της δεκαετίας του 1960 χρησιμοποιούνταν στη χώρα μας ο λεγόμενος “κοινός” χάλυβας StII κατά DIN488 και αργότερα ο αντίστοιχος S220 κατά ΕΛΟΤ 959. Το Πρότυπο ΕΛΟΤ 959 αφορούσε μη συγκολλησίμους χάλυβες, η χημική σύσταση όμως του χάλυβα S220 τον καθιστούσε σχεδόν πάντα συγκολλησίμιο. Όπως αναφέρθηκε και πριν, από τα μέσα της δεκαετίας του '50 είχαν εμφανισθεί επίσης και οι κατηγορίες StIIIα και StIVα (ράβδοι λείες ή με νευρώσεις) και StIIIβ και StIVβ (ράβδοι με νευρώσεις).

Από τη δεκαετία του '60 και σταδιακά μέχρι τις αρχές του '90, γενικεύεται η χρήση του χάλυβα StIIIα, που από το 1987 διατίθεται με την ονομασία S400 (κατά ΕΛΟΤ 959). Πρόκειται για ράβδους με νευρώσεις, από χάλυβα μη συγκολλησίμιο (ή συγκολλησίμιο υπό προϋποθέσεις), που οφείλει την αντοχή του στη χημική του σύνθεση και είναι προϊόν θερμής έλα-

σης. Την ίδια περίοδο, τις δεκαετίες '60 και '70, εμφανίζεται και ο ελικοχάλυβας, (StIIIβ), που είχε την χημική σύνθεση του χάλυβα StI και ήταν προϊόν ψυχρής κατεργασίας. Η ψυχρή κατεργασία συνίστατο στην στρέψη του προϊόντος με την οποία αποκτούσε την αντοχή του χάλυβα St III. Η μορφή του χάλυβα αυτού φαίνεται στο Σχ. Π7-8.



Σχήμα Π7-8 Ελικοχάλυβας κατηγορίας StIIIβ

Με την έκδοση, το 1987, των Προτύπων ΕΛΟΤ 959 και ΕΛΟΤ 971, καθίσταται υποχρεωτική η χρήση χάλυβων που κατατάσσονται είτε στις κατηγορίες S220, S400, S500 (κατά ΕΛΟΤ 959) είτε S400s και S500s (κατά ΕΛΟΤ 971). Η ονοματολογία ορίζεται από την τιμή του ορίου διαρροής, ενώ το διακριτικό s στο τέλος δηλώνει συγκολλησίσιμους χάλυβες.

Οι χάλυβες S500 και οι S400 (όπως προαναφέρθηκε) είναι προϊόντα θερμής έλασης, χωρίς καμία περαιτέρω θερμική ή ψυχρή κατεργασία, και οφείλουν την αντοχή τους στη χημική τους σύνθεση. Σε αντίθεση με τους παραπάνω χάλυβες, οι χάλυβες κατηγορίας S400s, S500s είναι προϊόντα θερμής έλασης είτε χωρίς καμία περαιτέρω κατεργασία ή συνθεστέρα (κυρίως για λόγους οικονομικούς) προϊόντα θερμής έλασης που ακολουθείται από μια άμεση εν σειρά διαδικασία θερμικής κατεργασίας. Στη μεν πρώτη περίπτωση η υψηλή αντοχή επιτυγχάνεται με προσθήκη νιοβίου (Nb), βαναδίου (V) ή τιτανίου (Ti), ενώ στη δεύτερη περίπτωση με μια επιφανειακή μαρτενσιτική βαφή και επαναφορά του χάλυβα.

Παρά τη συνύπαρξη πολλών κατηγοριών, στην πράξη μέχρι τις αρχές της δεκαετίας του '90 χρησιμοποιούνταν σχεδόν αποκλειστικά οι χάλυβες S400 και λιγότερο οι S220, ενώ από τα μέσα της δεκαετίας του '90 χρησιμοποιούνταν σχεδόν αποκλειστικά οι χάλυβες S500s και εξακολουθούσε να χρησιμοποιείται (λιγότερο) ο χάλυβας S220. Σημειώνεται ότι σε πολλές περιπτώσεις, ενώ οι μελέτες γίνονταν με την παραδοχή χάλυβα S400, στην πράξη χρησιμοποιήθηκε χάλυβας S500s.

Το έτος 2000 εγκρίθηκε ο ελληνικός Κανονισμός Τεχνολογίας Χαλύβων Οπλισμού Σκυροδέματος (ΚΤΧ-2000). Ο ΚΤΧ-2000 κάλυψε την καθυστέρηση των Προτύπων του ΕΛΟΤ (χωρίς όμως να μπορεί να τα αγνοήσει) και συνέβαλε στην προσέγγιση προς τους Ευρωκώδικες EC2 και EC8. Ενδεικτικά, εισήγαγε την ανάγκη αυξημένης ολκιμότητας, όρισε την επιμήκυνση στο μέγιστο φορτίο, τη γεωμετρία των νευρώσεων, επισήμανε τον κίνδυνο της ραδιενέργειας, υπέδειξε όριο για τη διάβρωση, περιέγραψε τη συμπεριφορά των χάλυβων σε υψηλές θερμοκρασίες και έβαλε τάξη στις διαδικασίες διάθεσης, διακίνησης, διαχείρισης, ιχνηλασιμότητας κ.λπ. των χάλυβων. Επίσης ώθησε τις ελληνικές βιομηχανίες παραγωγή Χ.Ο.Σ. να προσαρμοστούν προς τις νέες αντιλήψεις με αποτέλεσμα αυτές να παράγουν χάλυβες με βελτιωμένα χαρακτηριστικά πριν ακόμα τεθούν σε ισχύ τα νέα Πρότυπα. Με την έκδοση των νέων Προτύπων ΕΛΟΤ EN 10080, ΕΛΟΤ 1421-2 και ΕΛΟΤ 1421-3 (που τέθηκαν σε πλήρη ισχύ από τον Ιανουάριο του 2007) καταργήθηκαν τα Πρότυπα ΕΛΟΤ 959 και ΕΛΟΤ 971 και απαγορεύθηκε η χρήση των κατηγοριών που αναφέρονταν στα Πρότυπα αυτά.

Οι τυπικές χημικές συνθέσεις, οι μέθοδοι παραγωγής, αλλά και οι χρονικές περιόδους που χρησιμοποιήθηκαν οι διάφορες κατηγορίες Χ.Ο.Σ. δίνονται στον Πιν. Π7-5.

Πίνακας Π7-5 Ενδεικτικές χημικές συνθέσεις, τρόποι παραγωγής και κύριες περιόδους χρήσης διάφορων κατηγοριών Χ.Ο.Σ.

Κατηγορία χάλυβα	Τυπική χημική σύνθεση (% κ.β.)					Τρόπος Παραγωγής	Κύρια Περίοδος Χρήσης (δεκαετίες)	
	C	Mn	Si	S	P			
St I και S220	0,08-0,12	≈0,50	≈0,10	0,03-0,06	0,01-0,05	-	Θ.Ε.-Χ.	έως '70
St IIIα και S400	0,30-0,40	0,80-1,00	0,20-0,30	0,03-0,06		-	Θ.Ε.-Χ.	'60 έως '95
St IIIβ ελικ/βας	0,10-0,15	≈0,50	≈0,10			-	Ψ.Κ.-Σ	'60 έως '70
S500	0,35-0,40	1,00-1,20	0,20-0,30	0,03-0,06		0,02-0,03	Θ.Ε.-Χ.	'90 -'95
S400s	≈0,15	0,60-1,00	0,15-0,30	0,03-0,05		-	Θ.Ε.-Θ.	'90 -'95
S500s	0,18-0,20	1,00-1,20	0,20-0,30	0,03-0,05		0,04-0,09	Θ.Ε.-Χ.	'90 -'95
S500s	0,15-0,20	0,60-1,00	0,15-0,30	0,03-0,05		-	Θ.Ε.-Θ.	'92 έως 2007
B500A	0,20-0,22	0,90-1,20	0,15-0,30	0,03-0,05		-	Θ.Ε.-Θ. ή Ψ.Κ.-Ο	από 2006
B500C	0,20-0,22	0,90-1,20	0,15-0,30	0,03-0,05		-	Θ.Ε.-Θ.	από 2006

Παρατηρήσεις

- Θ.Ε.-Χ. = Θερμή έλαση χωρίς άλλη περαιτέρω κατεργασία, Θ.Ε.-Θ. = Θερμή έλαση με εν σειρά θερμική κατεργασία, Ψ.Κ.-Ο. = Ψυχρή κατεργασία με ολκή ή έλαση, Ψ.Κ.-Σ. = Ψυχρή κατεργασία με στρέψη
- Οι χάλυβες κατηγορίας St I χρησιμοποιήθηκαν έως την δεκαετία του '60

Στον Πιν. Π7-6 δίνονται οι κωδικοί αριθμοί σήμανσης των Ελληνικών βιομηχανιών, καθώς και οι σημάνσεις βιομηχανιών του εξωτερικού προϊόντα των οποίων έχουν κατά καιρούς εισαχθεί στη χώρα μας.

Πίνακας Π7-6 Κωδικοί αριθμοί σήμανσης Ελληνικών και ξένων βιομηχανιών

α/α	Κωδικοί αριθμοί	Χώρα παραγωγής	Βιομηχανία	Παρατηρήσεις
1	8 - 12	Ελλάδα	ΧΑΛΥΒΟΥΡΓΙΚΗ	Από το έτος 2005, X*
2	8 - 13	Ελλάδα	ΧΑΛΥΒΟΥΡΓΙΚΗ	Έως το έτος 2005, X*
3	8 - 14	Ελλάδα	ΣΙΔΕΝΟΡ	SD*
4	8 - 15	Ελλάδα	ΕΛΛΗΝΙΚΗ ΧΑΛΥΒΟΥΡΓΙΑ (Ασπρόπυργος)	Έως το έτος 2006, Ε.Χ.*
5	8 - 15	Ελλάδα	ΧΑΛΥΒΟΥΡΓΙΑ ΕΛΛΑΔΟΣ (Ασπρόπυργος)	Από το έτος 2006, Ε.Χ.Θ.*
6	8 - 18	Ελλάδα	ΧΑΛΥΒΟΥΡΓΙΑ ΘΕΣΣΑΛΙΑΣ (Βόλος)	Έως το έτος 2006, Χ.Θ.*
7	8 - 18	Ελλάδα	ΧΑΛΥΒΟΥΡΓΙΑ ΕΛΛΑΔΟΣ (Βόλος)	Από το έτος 2006, Ε.Χ.Θ.*
8	8 - 24	Ελλάδα	ΣΙΔΕΝΟΡ (SOVEL)	
9	8 - 6	Ελλάδα	ΜΕΤΑΛΛΟΥΡΓΙΚΗ ΧΑΛΥΨ	Δεν παράγει πλέον
10	4-3	Ιταλία	SIDERPOTENZA	
11	4 - 5	Ιταλία	FERALPI SIDERURGICA	
12	4 - 7	Ιταλία	FERRIERE NORD	
13	4-8	Ιταλία	SCABI	
14	4 - 9	Ιταλία	OFFICINE E FON. GALTAROSSA	
15	4 - 15	Ιταλία	LEALI LUIGI	
16	4 - 19	Ιταλία	VALSABBIA	
17	4 - 23	Ιταλία	IRO	
18	4 – 25/26/27	Ιταλία	ALFA ACCIAI	
19	1 - 9	Γερμανία	HES	
20	1-16 και 1-9	Γερμανία	RIVA	
21	1-22	Γερμανία	LECH	
22	5 - 4	Ην.Βασιλείο.	ALPHA STEEL	
23	8-7 και 9-7	Τουρκία	ICDAS	
24	8-9	Τουρκία	COLAKOGLU	CM *
25	8-13	Τουρκία	IZMIR DEMIR CELIK	
26	8 - 17	Τουρκία	EKINCILER DEMIR VE CELIK SANAYI	
27	8-20	Τουρκία	HABAS	H *
28	9-14	Τουρκία	SAYMETAL	
29	-	Τουρκία	KROMAN	KR TR
30	-	Τουρκία	ICDAS	ICTR *
31	-	Μολδαβία	-	MOLDOVA *
32	1 – 1**	Ουκρανία	KRIVOROZHSTAL	

* Υπάρχουν ανάγλυφα τα στοιχεία αυτά πάνω στη ράβδο.

** Αντί για ενισχυμένες πλάγιες νευρώσεις υπάρχουν κουκίδες πάνω σε κανονικού πάχους νευρώσεις.

Σημείωση: Ο Πίνακας είναι ενδεικτικός. Στους χάλυβες από τρίτες χώρες η σήμανση πολλές φορές εμφανίζεται τροποποιημένη. Με την έναρξη ισχύος του Προτύπου ΕΛΟΤ EN 10080, οι χάλυβες που προέρχονται από την Τουρκία έχουν πλέον κωδικό αριθμό «9», και όχι «8».

Βιβλιογραφία

- Ευρωπαϊκά Πρότυπα EU 80-69, EU 80-85, ENV 10080/94 και EN 10080/05.
- Ελληνικά Πρότυπα ΕΛΟΤ 959 και ΕΛΟΤ 971
- Ελληνικά Πρότυπα ΕΛΟΤ EN 10080, ΕΛΟΤ 1421-2 και ΕΛΟΤ 1421-3.
- Γερμανικά Πρότυπα DIN 488/72 και DIN 488/84
- Αρχείο ΚΕΔΕ - ΥΠΕΧΩΔΕ

Παράρτημα 8 : ΧΑΛΥΒΕΣ ΠΡΟΕΝΤΑΣΗΣ

(Πληροφοριακό)

Π8.1 Γενικά

Παρ' όλο που οι χάλυβες προέντασης δεν αποτελούν αντικείμενο του παρόντος Κανονισμού, στο Παράρτημα αυτό και μέχρι τη σύνταξη σχετικού κανονιστικού κειμένου, δίνονται μερικές σχετικές συνοπτικές πληροφορίες. Η μέθοδος της προέντασης χρησιμοποιείται είτε σε οικοδομικά είτε σε τεχνικά έργα (π.χ. γέφυρες), “συμβατικώς” - μετά τη σκλήρυνση του σκυροδέματος είτε σε “προεντεταμένη κλίνη” (με προταυνόμενους τένοντες) - πριν από την έγχυση του σκυροδέματος.

Οι τένοντες προέντασης έχουν συνήθως τη μορφή ράβδων (λείων ή με νευρώσεις), χονδροσυρμάτων ή συρματόσχοινων, και διατίθενται είτε σε ευθύγραμμη μορφή (δέσμες ράβδων) είτε σε κουλούρες (σε κατάλληλα στροφεία).

Γενικώς, η προένταση χρησιμοποιείται σε φορείς χωρίς αυξημένες απαιτήσεις πλαστιμότητας, και έτσι για τον χάλυβα των τενόντων οι σχετικές απαιτήσεις διαφοροποιούνται σε σχέση με αυτές για τους συνήθεις (“κοινούς”) χάλυβες οπλισμού σκυροδέματος.

Η περιεκτικότητα των χαλύβων προέντασης σε άνθρακα είναι αυξημένη, η δε παραγωγή των τενόντων απαιτεί ειδικές θερμικές κατεργασίες και τελικά ψυχρή κατεργασία (για την επαύξηση των τάσεων διαρροής και θραύσης). Έτσι, οι τένοντες προέντασης παρουσιάζουν μικρή κράτυνση και μικρή ολκιμότητα, ενώ είναι περισσότερο ευαίσθητοι σε διάβρωση και ακραίες θερμοκρασίες.

Π8.2 Πιστοποιητικά, Κανονισμοί

Οι κάθε είδους τένοντες προέντασης θα συνοδεύονται από αναλυτικά Πιστοποιητικά του εργοστασίου παραγωγής, πρόσφατα (του τελευταίου εξαμήνου), με πλήρη στοιχεία για το αρχικό και για το τελικό προϊόν, μετά την όποια κατεργασία, διαμόρφωση κ.λπ.

Τα υπόψη Πιστοποιητικά (και Τεύχη Έγκρισης), θα καλύπτουν πλήρως όχι μόνον τους τένοντες καθ' εαυτούς αλλά και όλα τα συνοδευτικά συστήματα ενώσεων και επεκτάσεων, αγκυρώσεων κ.λπ.

Για τους χάλυβες προέντασης και τους τένοντες ισχύουν τα Ευρωπαϊκά Πρότυπα prN 10138- Μέρη 1 έως 4, ενώ για το προεντεταμένο σκυροδέμα ισχύουν και οι προβλέψεις/διατάξεις του ΕΚΩΣ (π.χ. Παραγρ. 3.2, 19.4 και 19.5, 20.5 και 20.6, καθώς και 21.2.6 και 21.2.7), που καλύπτουν θέματα:

- Μεταφοράς και αποθήκευσης
- Κάμψης και κοπής
- Ένωσης, σύνδεσης, αγκύρωσης
- Συναρμολόγησης και τοποθέτησης
- Προστασίας, μέσω περιβλημάτων και τσιμεντενέσεων
- Ελέγχων κατά την προένταση κ.λπ.

Π8.3 Ιδιαιτερότητες όσον αφορά τα γεωμετρικά και μηχανικά χαρακτηριστικά

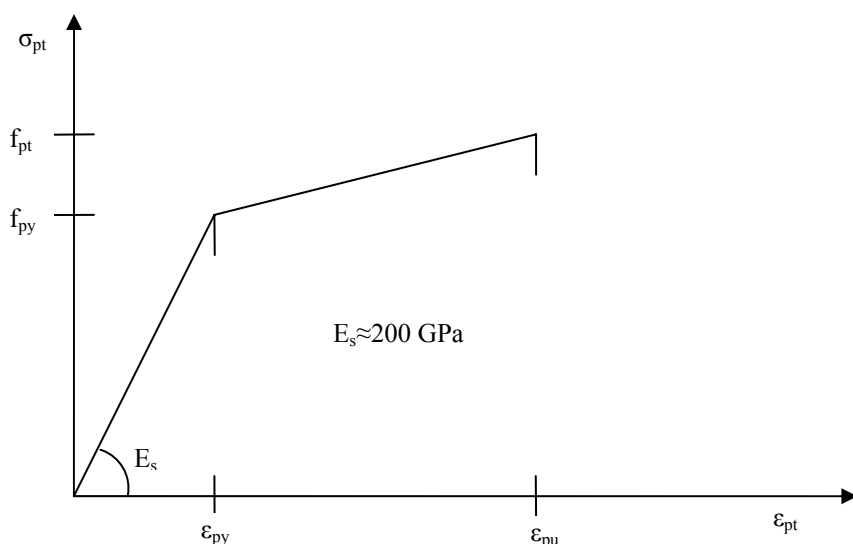
Π8.3.1 Ονομαστική διατομή

Για συρματόσχοινα (“καλώδια”), η ονομαστική διατομή του τένοντα καθορίζεται από το άθροισμα των ονομαστικών διατομών των χονδροσυρμάτων (ή ράβδων) που τα συνθέτουν.

Π8.3.2 Μηχανικά χαρακτηριστικά

Για συρματόσχοινα “καλώδια”, υπό σχετικά χαμηλή ή μέση τάση, το φαινόμενο μέτρο ελαστικότητας του τένοντα είναι μικρότερο του $E_s = 200 \text{ GPa}$.

Κατά τα προβλεπόμενα στον ΕΚΩΣ 2000, το διάγραμμα σ - ϵ προσδιορίζεται από τα σχετικά Πιστοποιητικά του παραγωγού. Σε περίπτωση έλλειψης ακριβέστερων στοιχείων ή για σκοπούς προμελέτης, μπορεί να χρησιμοποιηθεί το διάγραμμα σ - ϵ (απλοποιημένο, διγραμμικό) που φαίνεται στο Σχ. Π8-1.



όπου $f_{py} \approx 0,9 f_{pt}$
 ϵ_{py} : Παραμόρφωση διαρροής

Σχήμα Π8-1: Απλοποιημένο διάγραμμα τάσεων - παραμορφώσεων χάλυβα προέντασης

Για τη χαρακτηριστική τιμή της εφελκυστικής αντοχής, f_{ptk} , ισχύει η γενική απαίτηση:

$$f_{ptk} \geq \max (1,10 f_{0,2k} , 1,05 f_{0,2obs}) ,$$

όπου ο δείκτης “obs” δηλώνει τη μέση τιμή της αντοχής που προκύπτει από το διάγραμμα της δοκιμής.

Επίσης, οι χάλυβες πρέπει να διαθέτουν επαρκή ολκιμότητα, έτσι ώστε να είναι δυνατή η ανακατανομή έντασης στα προεντεταμένα δομικά στοιχεία. Η ιδιαίτερη αυτή απαίτηση μπορεί να θεωρηθεί πως ικανοποιείται αν:

$$\epsilon_{ruk} \geq 0,035 \text{ και } (\epsilon_{ruk} - \epsilon_{pyk}) \geq 3 \epsilon_{pyk} .$$

Π8.4 Υψηλές θερμοκρασίες

Κατά ή και μετά την έκθεση σε θερμοκρασίες μεγαλύτερες των 200°C επέρχεται έντονη απομείωση των μηχανικών χαρακτηριστικών των χάλυβων προέντασης έναντι των αντίστοιχων σε θερμοκρασία περιβάλλοντος (20°C).

Ενδεικτικά αναφέρεται ότι κατά την έκθεση στους 400°C (σε σχέση με τους 20°C):

- Το όριο αναλογίας απομειώνεται κατά περίπου 70%,
- Τα f_{py} και f_{pt} απομειώνονται κατά περίπου 50%.

Όταν η θερμοκρασία ξεπεράσει τους 600°C, η αντοχή των χάλυβων προέντασης πρακτικά μηδενίζεται.

Επίσης σημειώνεται ότι η χαλάρωση επηρεάζεται σημαντικά από τη θερμοκρασία. Ενδεικτικά αναφέρεται, πως στους 60°C η χαλάρωση είναι διπλάσια από ό,τι στους 20°C.

Π8.5 Διάβρωση

Οι κάθε είδους τένοντες προέντασης είναι επιρρεπείς σε διάβρωση, και μάλιστα σε “διάβρωση υπό τάση”.

Οι χάλυβες προέντασης μπορεί να αστοχήσουν απότομα (χωρίς προηγούμενες ενδείξεις). Σε αυτό συντελεί η υψηλή εφελκυστική αντοχή και η συνεχής παρουσία υψηλής τάσης στον χάλυβα. Τοπικές ασυνέχειες ή άλλες ανωμαλίες στα σύρματα ή τις ράβδους βάθους έστω και ελάχιστων δέκατων του χιλιοστού, που μπορεί να προέρχονται από αμυχές στην επιφάνεια του χάλυβα ή τοπική διάβρωση (π.χ. βελονισμοί), μπορούν να προκαλέσουν ψαθυρή αστοχία.

Κατά τον Ευρωκώδικα EC 2 Παραγρ. 3.3.5.3 και το Πρότυπο prEN10138-1 Παραγρ. 5.9, οι τένοντες προέντασης πρέπει να διαθέτουν επαρκές και αποδεκτό κάτω όριο ανθεκτικότητας (και αντοχής) σε “διάβρωσης υπό τάση”, με βάση τα αποτελέσματα δοκιμής με NH_4SCN (θειοκυανιούχο αμμώνιο) όπως αυτή περιγράφεται στο prEN10138-1 Παραγρ. 5.9.

Η ευαισθησία έναντι “διάβρωσης υπό τάση” θεωρείται ικανοποιητικά χαμηλή όταν ο ελάχιστος χρόνος για θραύση κατά τη δοκιμή υπερβαίνει τις τιμές που δίνονται στον Πιν. Π8-1.

Πίνακας Π8-1: Ελάχιστος χρόνος για θραύση κατά τη δοκιμή με NH₄SCN

Προϊόν	Διάμετρος σε mm	Ελάχιστος χρόνος για τη θραύση σε ώρες	
		Μεμονωμένες δοκιμές	Μέση τιμή όλων των δοκιμών
Σύρμα	Όλες	1,5	4
Συρματόσχοινο	Όλες	1,5	4
Ράβδοι	< 12	20	50
	12 ≤ Ø < 25	60	250
	25 ≤ Ø < 40	100	400

Στα Πιστοποιητικά των χαλύβων προέντασης (βλ. και προηγούμενη Παραγρ. 2), θα περιλαμβάνονται και τα αποτελέσματα των δοκιμών σε “διάβρωση υπό τάση”, κατά την παρούσα Παράγραφο.

Π8.6 Διακίνηση, μεταφορά , αποθήκευση κ.λπ.

Ισχύει ό,τι και για τους “κοινούς” χάλυβες οπλισμού σκυροδέματος, με την επισημάνση πως γενικώς απαγορεύεται η ενσωμάτωση τενόντων προέντασης που παρουσιάζουν αμυχές, πληγές, βλάβες, φθορές, αλλοιώσεις κ.λπ.

Πριν από την ενσωμάτωση, θα εξετάζεται εάν απαιτείται η αφαίρεση αντιδιαβρωτικών ουσιών που έχουν χρησιμοποιηθεί (προσωρινά) κατά την αποθήκευση των τενόντων προέντασης.

Οι ηλεκτροσυγκολλήσεις τενόντων προέντασης, τόσο μεταξύ τους όσο και με άλλα χάλυβδινα στοιχεία απαγορεύονται. Επίσης, απαγορεύεται η κάθε είδους θέρμανσή τους.

Οι ενώσεις των τενόντων προέντασης θα γίνονται αποκλειστικά με ειδικούς συνδέσμους (επεκτατήρες, couplers), οι οποίοι θα εφαρμόζονται σύμφωνα με τις οδηγίες του εργοστασίου παραγωγής τους. Σε κάθε περίπτωση οι σύνδεσμοι αυτοί θα συνοδεύονται από τα σχετικά Πιστοποιητικά τους (βλ. και Παραγρ. 2).

Τέλος, απαγορεύεται κάθε κάμψη, παραμόρφωση κ.λπ., ενώ καμφθέντες ή παραμορφωμένοι τένοντες απορρίπτονται.

Παράρτημα 9: ΑΣΦΑΛΕΙΑ ΚΑΙ ΥΓΕΙΑ ΕΡΓΑΖΟΜΕΝΩΝ

(Πληροφοριακό)

Στο Παράρτημα αυτό γίνεται γενική αναφορά στα θέματα ασφαλείας και υγείας των εργαζομένων κατά τη διακίνηση, διαμόρφωση και τοποθέτηση χαλύβων οπλισμού σκυροδέματος. Στην Παραγρ. 9.1 αναφέρονται κωδικοποιημένες οι κύριες σχετικές διατάξεις (Νόμοι, Προεδρικά Διατάγματα και Υπουργικές Αποφάσεις), ενώ στις επόμενες παραγράφους γίνεται μια ενδεικτική ομαδοποίηση των απαιτήσεων ανά κατηγορία μέτρων ή/και ανά δραστηριότητα, καθώς και ενδεικτική αναφορά στα σημαντικότερα, από πλευράς επικινδυνότητας, σημεία.

Π9.1 Ισχύουσα σχετική νομοθεσία

1. Π.Δ. 95/1978 «Περί μέτρων υγιεινής και ασφάλειας των απασχολούμενων εις εργασίας συγκολλήσεων».
2. Π.Δ. 778/1980 «Περί μέτρων ασφαλείας κατά την εκτέλεσιν οικοδομικών εργασιών».
3. Π.Δ. 1073/1981 «Περί μέτρων ασφαλείας κατά την εκτέλεσιν εργασιών εις εργοτάξια οικοδομών και πάσης φύσεως έργων αρμοδιότητος Πολιτικού Μηχανικού».
4. Ν. 1396/1983 «Υποχρεώσεις λήψης και τήρησης των μέτρων ασφαλείας στις οικοδομές και λοιπά ιδιωτικά τεχνικά έργα».
5. Ν. 1430/1984 «Κύρωση της 62 Διεθνούς Σύμβασης Εργασίας «που αφορά τις διατάξεις ασφαλείας στην οικοδομική βιομηχανία» και ρύθμιση θεμάτων που έχουν άμεση σχέση μ' αυτή».
6. Υ.Α. 130646/1984 «Ημερολόγιο μέτρων ασφαλείας».
7. Ν. 1568/1985 «Υγιεινή και ασφάλεια των εργαζομένων».
8. Π.Δ. 225/1989 «Υγιεινή και ασφάλεια στα υπόγεια έργα».
9. Π.Δ. 70/1990 «Υγιεινή και ασφάλεια των εργαζομένων σε ναυπηγικές εργασίες», Άρθρο 15.5, Θερμές εργασίες.
10. Π.Δ. 85/1991 «Προστασία των εργαζομένων από τους κινδύνους που διατρέχουν λόγω της έκθεσής τους στο θόρυβο κατά την εργασία, σε συμμόρφωση προς την οδηγία 86/188/ΕΟΚ».
11. Π.Δ. 377/1993 «Προσαρμογή της Ελληνικής Νομοθεσίας στις Οδηγίες 89/392/ΕΟΚ και 91/368/ΕΟΚ του Συμβουλίου των Ευρωπαϊκών Κοινοτήτων σχετικά με τις μηχανές».
12. Π.Δ. 395/1994 «Ελάχιστες προδιαγραφές ασφαλείας και υγείας για τη χρησιμοποίηση εξοπλισμού εργασίας από τους εργαζόμενους κατά την εργασία τους σε συμμόρφωση προς την οδηγία του Συμβουλίου 88/642/ΕΟΚ».
13. Π.Δ. 396/1994 «Ελάχιστες προδιαγραφές ασφαλείας και υγείας για τη χρήση από τους εργαζόμενους εξοπλισμών ατομικής προστασίας κατά την εργασία σε συμμόρφωση προς την οδηγία του Συμβουλίου 88/655/ΕΟΚ».
14. Π.Δ. 397/1994 «Ελάχιστες προδιαγραφές ασφαλείας και υγείας κατά την χειρωνακτική διακίνηση φορτίων που συνεπάγεται κίνδυνο ιδίως για τη ράχη και την οσφυϊκή χώρα των εργαζομένων σε συμμόρφωση προς την οδηγία του Συμβουλίου 90/269/ΕΟΚ».
15. Π.Δ. 105/1995 «Ελάχιστες προδιαγραφές για την σήμανση ασφαλείας ή/και υγείας στην εργασία σε συμμόρφωση με την Οδηγία 92/58/ΕΟΚ».
16. Π.Δ. 16/1996 «Ελάχιστες προδιαγραφές ασφαλείας και υγείας στους χώρους εργασίας σε συμμόρφωση με την οδηγία 89/654/ΕΟΚ».
17. Π.Δ. 17/1996 «Μέτρα για την βελτίωση της ασφάλειας και της υγείας των εργαζομένων κατά την εργασία σε συμμόρφωση με τις οδηγίες 89/391/ΕΟΚ και 91/383/ΕΟΚ».
18. Π.Δ. 18/1996 - Τροποποίηση του π.δ/τος 377/1993 «σχετικά με τις μηχανές σε συμμόρφωση προς τις οδηγίες του Συμβουλίου 93/44/ΕΟΚ και 93/68/ΕΟΚ».
19. Π.Δ. 305/1996 «Ελάχιστες προδιαγραφές ασφαλείας και υγείας που πρέπει να εφαρμόζονται στα προσωρινά ή κινητά εργοτάξια σε συμμόρφωση προς την οδηγία 92/57/ΕΟΚ».
20. Π.Δ. 88/1999 «Ελάχιστες προδιαγραφές για την οργάνωση του χρόνου εργασίας σε συμμόρφωση με την οδηγία 93/104/ΕΚ».
21. Π.Δ. 89/1999 «Τροποποίηση του Π.Δ. 395/1994 σε συμμόρφωση με την οδηγία 95/63/ΕΚ του Συμβουλίου».
22. Υ.Α. οικ. 16289/330/1999, Άρθρα 3. 9. 15 «Συμμόρφωση της Ελληνικής Νομοθεσίας με την Οδηγία 97/23/ΕΟΚ του Ευρωπαϊκού Κοινοβουλίου και Συμβουλίου σχετικά με τον εξοπλισμό υπό πίεση».
23. Π.Δ. 304/2000 «Τροποποίηση του Π.Δ 395/1994 όπως αυτό τροποποιήθηκε με το Π.Δ 89/1999».
24. Π.Δ 155/2004 «Τροποποίηση του π.δ. 395/1994 "Ελάχιστες προδιαγραφές ασφαλείας και υγείας για τη χρησιμοποίηση εξοπλισμού εργασίας από τους εργαζόμενους κατά την εργασία τους σε συμμόρφωση με την οδηγία 89/655/ΕΟΚ" (Α' 220) όπως έχει τροποποιηθεί και ισχύει, σε συμμόρφωση με την οδηγία 2001/45/ΕΚ του Ευρωπαϊκού Κοινοβουλίου και του Συμβουλίου της 27ης Ιουνίου 2001».
25. Π.Δ. 149/2006 «Ελάχιστες προδιαγραφές υγείας και ασφάλειας όσον αφορά την έκθεση των εργαζομένων σε κινδύνους προερχόμενους από φυσικούς παράγοντες (θόρυβος) σε εναρμόνιση με την οδηγία 2003/10/ΕΚ».
26. Εγκύκλιος του Υπουργείου. Εργασίας αποφ. οικ. 130329/1995 «Αντιμετώπιση της θερμικής καταπόνησης των εργαζομένων κατά το θέρος».

27. Υ.Α. 7568 Φ.700.1, Πυροσβεστική Διάταξη 7/1996 (ΦΕΚ 155/Β'/13.3.96) Άρθρο 2.5) «Λήψη μέτρων πυροπροστασίας κατά την εκτέλεση θερμών εργασιών».
28. Ν. 2696/1999/Α-57 Κώδικας Οδικής Κυκλοφορίας, Άρθρο 32.

Τα ανωτέρω κείμενα διατίθενται:

- Σε έντυπη μορφή από το Υπουργείο Εργασίας, Διεύθυνση Συνθηκών Εργασίας, Επικούρου 29, 105 53 Αθήνα, καθώς και από το Εθνικό Τυπογραφείο (ΦΕΚ)
- Σε ηλεκτρονική μορφή στους δικτυακούς τόπους:
 - του Υπουργείου Εργασίας <http://www.vpapk.gr>
 - του Ελληνικού Ινστιτούτου Υγιεινής και Ασφάλειας της Εργασίας (ΕΛΙΝΥΑΕ) <http://www.elinyae.gr> .

Π9.2 Μέσα ατομικής προστασίας

Τα Μέσα Ατομικής Προστασίας (Μ.Α.Π.) καθορίζονται γενικά από το Π.Δ. 396/1984 και τον Ν. 1430/1984 (Άρθρο 16), ενώ στο Π.Δ. 1073/1981 (Άρθρα 102-110) τα μέσα εξειδικεύονται στα έργα Πολιτικού Μηχανικού.

Στα Μ.Α.Π. που προβλέπονται κατά περίπτωση, περιλαμβάνονται: κράνος, ενισχυμένα υποδήματα, γάντια κοινά και ειδικών προδιαγραφών, δερμάτινες ποδιές, ατομικές ζώνες και σχοινιά ασφαλείας, γυαλιά και προσωπίδες με απορροφητικά κρύσταλλα, μάσκες συγκράτησης σκόνης, ωτοασπίδες ή ωτοπώματα κ.λπ.

Επισημαίνεται ότι για κάθε τύπο Μ.Α.Π. ισχύουν Ευρωπαϊκά Πρότυπα (ΕΝ) στα οποία καθορίζονται τα τεχνικά χαρακτηριστικά, οι αντοχές, τα υλικά κατασκευής κ.λπ. Τα Μ.Α.Π. που χρησιμοποιούνται στο εργοτάξιο πρέπει να συνοδεύονται από πιστοποιητικά από τα οποία να προκύπτει συμμόρφωσή τους προς τα οικεία Πρότυπα.

Κωδικός Προτύπου	Τίτλος	Ημερομηνία Έκδοσης
ΕΛΟΤ EN 13087.02/A1	Κράνη προστασίας - Μέθοδοι δοκιμής - Μέρος 2: Απορρόφηση κτυπήματος	2002-04-15
ΕΛΟΤ CR 13464	Οδηγός για την επιλογή, χρήση και συντήρηση των επαγγελματικών μέσων προστασίας ματιών και προσώπου	1999-05-04
ΕΛΟΤ EN 14404	Μέσα ατομικής προστασίας - Προστατευτικά γονάτου για εργασία σε γονατιστή θέση	2005-05-11
ΕΛΟΤ EN 169 E3	Μέσα ατομικής προστασίας ματιών - Φίλτρα για συγκόλληση και σχετικές εργασίες - Απαιτήσεις απορρόφησης και συνιστώμενη χρήση	2003-05-30
ΕΛΟΤ EN 379 E2	Ατομική προστασία ματιών - Αυτόματα φίλτρα συγκόλλησης	2003-12-04
ΕΛΟΤ EN 470.01/A1	Προστατευτική ενδυμασία για χρήση σε συγκολλήσεις και σχετικές διεργασίες - Μέρος 1: Γενικές απαιτήσεις	1998-09-03
ΕΛΟΤ EN ISO 20347	Μέσα ατομικής προστασίας - Υποδήματα τύπου εργασίας	2004-09-20
ΕΛΟΤ EN 12477	Γάντια προστασίας για συγκολλητές	2001-12-05

Π9.3 Μέτρα συλλογικής προστασίας

Τα μέτρα συλλογικής προστασίας είναι γενικού χαρακτήρα και προβλέπονται από τα Π.Δ. 1073/1981 (Άρθρα 85-87, 91, 101), Ν. 1430/1984 (Άρθρο 18), Π.Δ. 16/1996, Παραρτήματα I, II και IV), Π.Δ. 305/1996 (Παράρτημα IV), Π.Δ. 778/1980 (Άρθρο 21), Π.Δ. 85/1991 και Π.Δ. 105/1995.

Στα μέτρα συλλογικής προστασίας περιλαμβάνονται τα ακόλουθα:

- Εξασφάλιση από πτώση (κιγκλιδώματα ασφαλείας, προστατευτικά δίχτυα κ.λπ.)
- Εξασφάλιση από ηλεκτροπληξία
- Σήμανση ασφαλείας
- Περίφραξη εργοταξίου κ.λπ.
- Ύπαρξη υλικού πρώτων βοηθειών σε εμφανή θέση
- Απαγόρευση χρήσης οινοπνευματωδών, απαγόρευση εισόδου σε άτομα που βρίσκονται σε κατάσταση μέθης ή υπό την επήρεια ναρκωτικών ουσιών.

Π9.4 Ανύψωση φορτίων και ανυψωτικά μηχανήματα

Σχετικές διατάξεις περιλαμβάνονται στα Π.Δ. 1073/1981 (Άρθρα 52-71, 85-87), Ν. 1430/1984 (Άρθρα 11-15), Π.Δ. 377/1993 (Παράρτημα Ι, Παράγραφος 4), Π.Δ. 395/1994 (Παραρτήματα Ι και ΙΙ), Π.Δ. 305/1996 (Παράρτημα ΙV).

Επισημαίνονται οι ακόλουθες βασικές απαιτήσεις:

- Η τοποθέτηση και η χρήση των ανυψωτικών μηχανημάτων θα γίνεται έτσι ώστε οι τροχιές τους να μην προσεγγίζουν εναέριους αγωγούς ηλεκτρικού ρεύματος ή τροχιές άλλων ανυψωτικών μηχανημάτων.
- Απαγορεύεται η διέλευση κάτω από ανυψωμένα φορτία.
- Ο χειρισμός των ανυψωτικών μηχανημάτων θα γίνεται από χειριστές, οι οποίοι διαθέτουν την απαιτούμενη σχετική άδεια εργασίας.
- Θα υπάρχει πλήρης εποπτεία της διαδρομής του φορτίου από τον χειριστή ή, όταν αυτό δεν είναι εφικτό, θα υπάρχει έμπειρος και υπεύθυνος τεχνικός που θα κατευθύνει τους χειρισμούς (κουμανταδόρος).
- Σχοινιά, συρματόσχοινα, αλυσίδες, άγκιστρα, αρτάνες (σαμπάνια) κ.λπ. θα έχουν επαρκή και ομοιόμορφη αντοχή σε όλο το μήκος τους, χωρίς κόμβους και θα επιθεωρούνται καθημερινά, από έμπειρο και ικανό προσωπικό.
- Απαγορεύεται η ανύψωση των δεμάτων ράβδων οπλισμού σκυροδέματος από τα δεσμάτα συσκευασίας-συγκράτησής τους.
- Οι αρτάνες (σαμπάνια) θα σημαίνονται κατάλληλα, και θα λαμβάνεται πρόνοια ώστε να μην αστοχούν οι ενώσεις τους.

Π9.5 Διακίνηση

Για τα σχετικά με τη διακίνηση φορτίων με αυτοκίνητα, ο Κώδικας Οδικής Κυκλοφορίας (Άρθρο 32) προβλέπει σε γενικές γραμμές τα εξής:

- Πρέπει να επιλέγεται το κατάλληλο όχημα για τη μεταφορά.
- Το φορτίο πρέπει να τοποθετείται πάνω στο όχημα έτσι ώστε να μην υπάρχει οποιοσδήποτε κίνδυνος, να μην περιορίζεται η ορατότητα του οδηγού και να μην καλύπτονται οι φανοί (προειδοποίησης αλλαγής κατεύθυνσης, στάσης κ.λπ.) του οχήματος.
- Να χρησιμοποιούνται τα κατάλληλα μέτρα ασφαλείας. Ιμάντες, εξαρτήματα, εντατήρες, καλώδια, σχοινιά, αλυσίδες, καλύμματα κ.λπ., που χρησιμοποιούνται για εξασφάλιση ή προστασία του φορτίου, πρέπει να σφίγγονται και να στερεώνονται καλά.
- Το φορτίο απαγορεύεται να προεξέχει από το πίσω τμήμα του οχήματος περισσότερο από 30% του μήκους του αμαξώματος (άλλως απαιτείται ειδική άδεια).
- Τα προεξέχοντα φορτία πρέπει να σημαίνονται με κατάλληλη πινακίδα.
- Η εκφόρτωση διαμορφωμένου οπλισμού με ανατροπή απαγορεύεται απολύτως. Η εκφόρτωση μη διαμορφωμένου (ευθύγραμμου ή σε κουλούρες) οπλισμού συνιστάται να μην γίνεται με ανατροπή, αν όμως αυτό δεν είναι εφικτό, απαγορεύεται η χρήση γράσου ή άλλου αντίστοιχου υλικού για τη διευκόλυνση της ολίσθησης των οπλισμών.

Π9.6 Διαμόρφωση

Στο Π.Δ. 17/1996 (Άρθρο 7, Παρ. 9) ορίζονται τα της συνυπευθυνότητας στην περίπτωση κατά την οποία πολλά συνεργεία, υπό διαφορετικούς εργοδότες-εργολάβους, μοιράζονται τον ίδιο τόπο εργασίας (μονάδες διαμόρφωσης, εργοτάξια), τον έλεγχο του οποίου έχει άλλο πρόσωπο. Οι εργοδότες, εργολάβοι κ.λπ. οφείλουν να συνεργάζονται για την εφαρμογή των διατάξεων σχετικά με την ασφάλεια, την υγεία και υγιεινή, να συντονίζουν τις δραστηριότητές τους για την προστασία των εργαζομένων και την πρόληψη των επαγγελματικών κινδύνων, να αλληλοενημερώνονται και να ενημερώνει ο καθένας τους υπό αυτόν εργαζομένους και τους εκπροσώπους τους για τους κινδύνους αυτούς και τις υποχρεώσεις τους, όσον αφορά την πιστή εφαρμογή των οδηγιών που τους δίδονται. Την ευθύνη συντονισμού των δραστηριοτήτων αναλαμβάνει υποχρεωτικώς το πρόσωπο που έχει υπό τον έλεγχό του τον τόπο εργασίας.

Γενικώς, τα θέματα που αναφέρονται σε εξοπλισμούς εργασίας και μηχανήματα καλύπτονται από τα Π.Δ. 1073/1981 (Άρθρα 45-51), Ν. 1568/1985 (Άρθρα 22, 23), Π.Δ. 377/1993 (Παράρτημα Ι), Π.Δ. 395/1994 (Παραρτήματα Ι και ΙΙ), Π.Δ. 18/1996 και Π.Δ. 305/1996 (Παράρτημα ΙV). Ειδικότερα, τα μηχανήματα διαμόρφωσης (κουρμπαδόροι, ψαλίδια, στράντζες, αυτόματοι διαμορφωτές κ.λπ.) πρέπει να έχουν σήμα CE και να συνοδεύονται από εγχειρίδιο του κατασκευαστή μεταφρασμένο στα ελληνικά, από γραπτές οδηγίες ασφαλούς χρήσης και συντήρησης, πρέπει δε να φέρουν όλες τις απαραίτητες για την ασφάλεια των εργαζομένων προειδοποιητικές ενδείξεις και σημάνσεις.

Π9.7 Τοποθέτηση

Γενικώς, τα θέματα ασφαλείας που αναφέρονται στα δάπεδα εργασίας, στις κλίμακες, στα ικρίωματα, στα ανοίγματα οριζοντίων και κατακόρυφων επιφανειών, καθώς και σε θέματα καιρικών συνθηκών, καλύπτονται από την Εγκύκλιο του Υπουργείου Εργασίας Αποφ. οικ. 130329/1995, τα Π.Δ. 778/1980, 225/1989, 395/1994, 16/1996, 305/1996, τον Ν 1430/1984 και την Υ.Α. 16440/Φ.10.4/445/1993.

Οι εργασίες που σχετίζονται με την τοποθέτηση του χάλυβα οπλισμού σκυροδέματος είναι από τις πλέον επικίνδυνες. Τα συχνότερα ατυχήματα συμβαίνουν από πτώσεις από ύψος και ηλεκτροπληξία. Γι' αυτό συνιστάται:

- Η λίπανση του ξυλοτύπου να γίνεται ομοιόμορφα και να μην υπάρχουν περιοχές με πλεόνασμα λιπαντικού.
- Να γίνεται καλή στερέωση του οπλισμού, χωρίς ελλείψεις στα δεσίματα.
- Απαγορεύεται η μεταφορά των ράβδων από όροφο σε όροφο με τη μέθοδο της «πάσας»
- Εάν πλησίον του εργοταξίου διέρχονται αγωγοί ηλεκτρικού ρεύματος, τα μέτρα ασφαλείας τα οποία πρέπει να ληφθούν (π.χ. κατασκευή προστατευτικών σανιδωμάτων, ειδικών ξύλινων πλαισίων – περιθωρίων ασφαλείας στα σημεία διέλευσης) εξετάζονται από κοινού από την ΔΕΗ, τον ανάδοχο του έργου και τον Επιβλέποντα Μηχανικό, σύμφωνα με το Άρθρο 79 του Π.Δ. 1073/1981.
- Με μέριμνα του Τεχνικού Ασφαλείας, θα ενημερώνονται οι εργαζόμενοι και θα εφιστάται η προσοχή τους στην εφαρμογή ορθών και ασφαλών πρακτικών εκτέλεσης των δραστηριοτήτων τους.

Π9.8 Συγκολλήσεις

Γενικά, τα θέματα ασφαλείας σχετικά με τις συγκολλήσεις καθορίζονται από τα Π.Δ. 95/1978, Π.Δ. 1073/1981 (Άρθρα 96β, 96γ), Π.Δ. 70/1990 (Άρθρο 15.5), Υ.Α. οικ. 16289/330/1999 (Άρθρα 3. 9. 15) και Υ.Α. 7568 Φ.700.1, Πυροσβεστική Διάταξη 7/1996 Άρθρο 2.5).

Συνοπτικά και ενδεικτικά αναφέρονται τα εξής:

- Οι συσκευές ηλεκτροσυγκόλλησης καθώς και τα παρελκόμενά τους πρέπει να διατηρούνται σε άριστη κατάσταση, να ελέγχονται και να συντηρούνται τακτικά και με επιμέλεια από ειδικευμένο προσωπικό. Πρέπει να γειώνονται κατάλληλα η συσκευή ηλεκτροσυγκόλλησης, ο πάγκος εργασίας και οι κάθε είδους οπλισμοί. Το τροφοδοτικό καλώδιο να είναι κατάλληλου μεγέθους και μονωμένο με ενισχυμένη μόνωση. Μονωμένα θα είναι και όλα τα παρελκόμενα και κινητά μέρη της συσκευής που βρίσκονται υπό ηλεκτρική τάση. Οι φιάλες προστατευτικού αερίου να διασφαλίζονται έναντι ενδεχόμενης πτώσης.
- Τα δάπεδα εργασίας πρέπει να πληρούν τις απαραίτητες προϋποθέσεις από απόψεως αντοχής, αντιολισθηρότητας και πυρασφάλειας, να διατηρούνται καθαρά και να έχουν κατάλληλες διατάξεις και κλίσεις, ώστε να μη λιμνάζουν νερά. Σε υγρά δάπεδα εργασίας πρέπει να τοποθετείται κατάλληλο μονωτικό υλικό.
- Πρέπει να εξασφαλίζεται πλήρης αερισμός των θέσεων εργασίας, καθώς και άμεση απαγωγή των παραγομένων από την συγκόλληση αερίων.
- Δεν επιτρέπονται εργασίες συγκόλλησης κοντά σε πτητικά, εύφλεκτα και εκρηκτικά υλικά ή όταν υπάρχει σχετικός κίνδυνος λόγω εργασιών άλλων συνεργείων.
- Στους χώρους συγκολλήσεων πρέπει να υπάρχει επαρκής αριθμός πυροσβεστήρων και άλλων μέσων καταστολής πυρκαγιάς. Οι θέσεις συγκολλήσεων πρέπει να οριοθετούνται με κατάλληλα προστατευτικά πετάσματα, για την προστασία από ακτινοβολία των εργαζομένων και άλλων προσώπων που βρίσκονται παράπλευρα.

Π9.9 Αντιμετώπιση άλλων θεμάτων

Κατά τις εργασίες διακίνησης, διαμόρφωσης, και τοποθέτησης του χάλυβα οπλισμού σκυροδέματος οι εργαζόμενοι παραμένουν σε επίπονες στάσεις εργασίας για τον κορμό και την οσφυϊκή χώρα, για τα κάτω και άνω άκρα, για τον καρπό και για τον αυχένα, εξαιτίας της χειρωνακτικής διακίνησης των ράβδων, και των βλαπτικών στάσεων εργασίας.

Τα θέματα ασφάλειας και υγείας τα οποία σχετίζονται με την χειρωνακτική διακίνηση φορτίων και που συνεπάγονται κίνδυνο ιδίως για τη ράχη και την οσφυϊκή χώρα των εργαζομένων, καθορίζονται από το Π.Δ. 397/1994.

Όταν δεν μπορεί να αποφευχθεί η χειρωνακτική διακίνηση φορτίων από τον εργαζόμενο, το Π.Δ. 397/1994 προβλέπει μεταξύ άλλων, ότι ο εργοδότης πρέπει να:

- Αξιολογεί της συνθήκες ασφάλειας και υγείας του συγκεκριμένου τύπου εργασίας,
- Μεριμνά για την αποφυγή ή μείωση του κινδύνου βλάβης της ράχης και της οσφυϊκής χώρας των εργαζομένων,
- Παρέχει γενικές υποδείξεις ή ακριβείς πληροφορίες (όποτε είναι δυνατό),
- Λαμβάνει τα κατάλληλα οργανωτικά μέτρα, οφείλει δε να χρησιμοποιεί και να παρέχει στους εργαζόμενους τα κατάλληλα μέσα.

Σε κάθε περίπτωση θα συνεκτιμώνται τα χαρακτηριστικά του φορτίου (βάρος, κατανομή βάρους, όγκος, σχήμα, χειρισμός κ.α.), η απαιτούμενη σωματική προσπάθεια (κοπιώδης, σε σταθνή θέση, απότομες μετακινήσεις, στροφή κορμού κ.α.), τα χαρακτηριστικά του εργασιακού περιβάλλοντος (ελεύθερος χώρος, ανώμαλο ή ασταθές δάπεδο, δάπεδο με ανεπιπεδότητες και ανισοσταθμίες, ελεύθερο ύψος, δυσμενείς καιρικές συνθήκες κ.α.) καθώς και τα χαρακτηριστικά της εργασίας (ρυθμός εργασίας, ανεπαρκής χρόνος ανάπαυσης, παρατεταμένες σωματικές προσπάθειες κ.α.).

Παράρτημα 10: ΚΟΠΩΣΗ ΧΑΛΥΒΩΝ ΟΠΛΙΣΜΟΥ ΣΚΥΡΟΔΕΜΑΤΟΣ

(Πληροφοριακό)

Π10.1 Γενική Θεώρηση

Η κόπωση είναι το φαινόμενο της αστοχίας ενός υλικού υπό κυκλική διαδικασία φόρτισης, μεταξύ μιας ελάχιστης και μιας μέγιστης τιμής τάσεως πολύ μικρότερης του ορίου θραύσεως του υλικού, που είναι η κατάληξη της συσσώρευσης βλάβης λόγω αύξησης του μεγέθους κάποιας προϋπάρχουσας ή νεοδημιουργηθείσας ρωγμής κατά την εξέλιξη της φόρτισης.

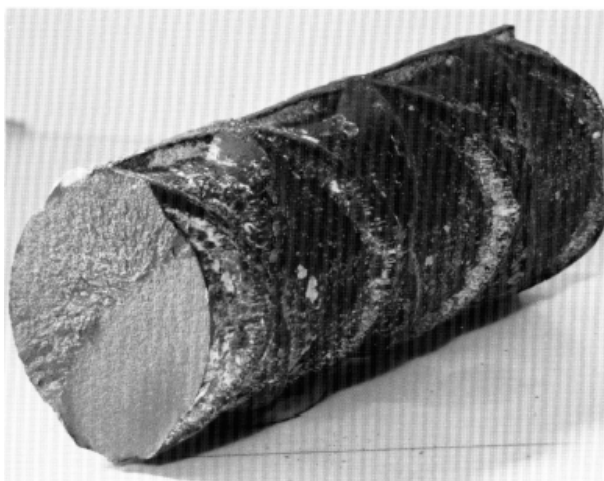
Κατά την κόπωση προκαλείται προοδευτική αύξηση των ρωγμών οι οποίες οδηγούν σε πλήρη θραύση του υλικού εάν το πλήθος των κύκλων φόρτισης υπερβεί ένα όριο. Η θραύση προκαλείται για τιμές τάσεων μικρότερες της αντοχής του υλικού σε στατική μονότονη φόρτιση. Για τις πρακτικές εφαρμογές έργων πολιτικού μηχανικού, το πλήθος των κύκλων φόρτισης το οποίο απαιτείται να αντέξει το υλικό είναι της τάξεως των 2×10^6 έως 10×10^6 (βλ. Ευρωκώδικα 1).

Κατά κανόνα, η κόπωση δεν εμφανίζεται συχνά σε κατασκευές από οπλισμένο σκυρόδεμα και τούτο διότι το εύρος της διακύμανσης των τάσεων στον χάλυβα δεν είναι συνήθως μεγάλο. Στις συνήθεις κτιριακές κατασκευές από οπλισμένο σκυρόδεμα, στις οποίες τα νεκρά φορτία αντιπροσωπεύουν το μεγαλύτερο μέρος της στατικής έντασης, τα ωφέλιμα φορτία αφενός μεν προκαλούν μικρού εύρους διακυμάνσεις τάσεων, αφετέρου δε το πλήθος των διακυμάνσεων, στην συνολική διάρκεια ζωής της κατασκευής, είναι μικρό. Σε ειδικές όμως κατασκευές ή περιπτώσεις (π.χ. γέφυρες, γερανογέφυρες, εδράσεις μηχανών, πλωτές κατασκευές, προκατασκευη κ.λπ.) ενδέχεται τόσο το εύρος διακύμανσης των τάσεων όσο και το πλήθος των κύκλων φόρτισης να είναι σημαντικά, οπότε πρέπει να εξετάζεται το πρόβλημα της κόπωσης. Σημειώνεται ότι στις περιπτώσεις ολιγοκυκλικής καταπόνησης και πολύ μεγάλου εύρους διακύμανσης τάσεων, όπως π.χ. συμβαίνει σε έναν μεγάλο σεισμό, η ενδεχόμενη αστοχία επέρχεται συνήθως πριν προλάβει να εκδηλωθεί το φαινόμενο της κόπωσης.

Γενικώς, στις κατασκευές από οπλισμένο σκυρόδεμα, προβλήματα κόπωσης είναι δυνατόν να εμφανισθούν είτε στο σκυρόδεμα, είτε στον χάλυβα είτε, τέλος, στη συνάφεια σκυροδέματος και χάλυβα. Στο Παράρτημα αυτό εξετάζεται μόνο η κόπωση των χάλυβων οπλισμού σκυροδέματος. Για την κόπωση του σκυροδέματος και της συνάφειας βλ. EN 1992-1-1 (EC2).

Π10.2 Μηχανισμός θραύσης από κόπωση

Η θραύση από κόπωση χάλυβων οπλισμού σκυροδέματος συνήθως πραγματοποιείται σε τρία στάδια: Στο πρώτο στάδιο ξεκινάει μια ρωγμή, συνήθως από κάποιο ελάττωμα ή κάποια ασυνέχεια. Στο δεύτερο στάδιο η ρωγμή επεκτείνεται. Στο τρίτο στάδιο επέρχεται η θραύση της ράβδου, λόγω της μείωσης της διατομής που προκαλεί η πρόοδος της ρωγμής και του υψηλότατου εντατικού πεδίου που αναπτύσσεται στο χείλος της ρωγμής (το αρηγμάτωτο τμήμα της διατομής δεν είναι πλέον σε θέση να αναλάβει την επιβαλλόμενη τάση). Η αστοχία από κόπωση μπορεί να αναγνωρισθεί από τη χαρακτηριστική μορφή που παρουσιάζει η επιφάνεια θραύσης της ράβδου (μια τυπική μορφή θραύσης φαίνεται στο Σχ. Π10-1). Η επιφάνεια παρουσιάζει δύο διακεκριμένες περιοχές: η μία περιοχή έχει λεία επιφάνεια, ενώ η υπόλοιπη επιφάνεια έχει τραχεία-κοκκώδη υφή.



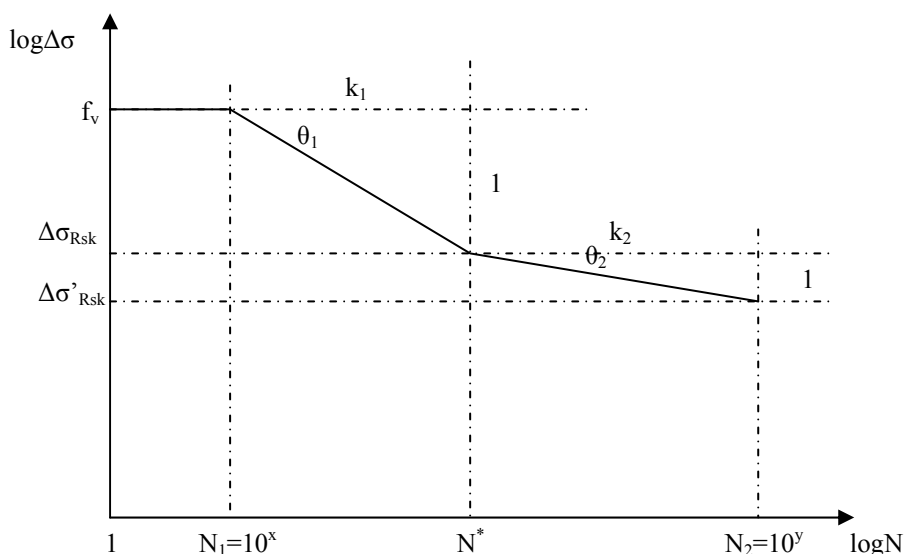
Σχήμα Π10-1 Θραύση από κόπωση ράβδου οπλισμού σκυροδέματος (από το ACI 215R-74 «Considerations for Design of Concrete Structures Subjected to Fatigue Loading»)

Π10.3 Παράγοντες που επηρεάζουν τη κόπωση

Εκτός από το εύρος διακύμανσης της τάσης ($\Delta\sigma = \sigma_{\max} - \sigma_{\min}$) και το πλήθος των κύκλων φόρτισης, N , οι οποίοι είναι οι κυριότεροι παράγοντες που επηρεάζουν τη συμπεριφορά των χαλύβων οπλισμού σκυροδέματος σε κόπωση, άλλοι παράγοντες είναι:

- Η συχνότητα της επαναλαμβανόμενης φόρτισης
- Οι συγκεντρώσεις τάσεων που προκαλούνται από την παρουσία βελονισμών, εγχοπών ή πληγών στην επιφάνεια της ράβδου
- Η ύπαρξη νευρώσεων οι οποίες καταλήγουν απότομα στον κορμό της ράβδου, χωρίς δηλαδή να υπάρχει κατάλληλη καμπύλη συναρμογής (η αντοχή σε κόπωση μειώνεται όσο μειώνεται ο λόγος της ακτίνας καμπυλότητας στην περιοχή συναρμογής προς το ύψος της νευρώσης)
- Η παρουσία συγκολλήσεων και οι ενδεχόμενες κάμψεις και επανευθυγραμμίσεις των ράβδων (η αντοχή σε κόπωση μπορεί να μειωθεί έως και κατά 50%)
- Το περιβάλλον: Όταν ο συνδυασμός υλικού και περιβάλλοντος ευνοεί τη διάβρωση με βελονισμούς, τότε ευνοείται η ανάπτυξη και η διάδοση ρωγμών. Ο συνδυασμός της διαβρωτικής επίδρασης με την κυκλική καταπόνηση στα μέταλλα, είναι γνωστός ως “κόπωση διάβρωσης”
- Το μέγεθος των κόκκων και το πορώδες του πολυκρυσταλλικού υλικού
- Η τραχύτητα της επιφάνειας (επιφανειακές ανωμαλίες)
- Οι κατεργασίες επιφανειακής σκλήρυνσης. Ειδικώς, η θερμική κατεργασία (βαφή και επαναφορά) των χαλύβων οπλισμού σκυροδέματος, προκαλεί αύξηση της αντοχής σε κόπωση του μετάλλου δεδομένου ότι οι ρωγμές τείνουν να ξεκινήσουν, ως επί το πλείστον, από την επιφάνεια η οποία είναι σκληρότερη και ανθεκτικότερη
- Η παρουσία και δεύτερης φάσης στο υλικό
- Το είδος του μετάλλου ή του κράματος
- Η θερμοκρασία του υλικού (βλ. και Παραγρ. 3.6 του παρόντος Κανονισμού).

Αντοχή σε κόπωση ορίζεται το μέγιστο εύρος διακύμανσης τάσεων το οποίο μπορεί να αντέξει μια ράβδος για ένα δεδομένο πλήθος κύκλων φόρτισης. Η κρίσιμη σχέση μεταξύ του εύρους διακύμανσης των τάσεων, $\Delta\sigma$, και του πλήθους των κύκλων, N , παρουσιάζεται από την καμπύλη κόπωσης (καμπύλη Wöhler, σε λογαριθμικούς άξονες $\log\Delta\sigma - \log N$). Η καμπύλη αυτή για τους χάλυβες οπλισμού σκυροδέματος παρουσιάζει τρεις χαρακτηριστικές περιοχές: στην πρώτη περιοχή (μέχρι μερικές χιλιάδες κύκλους) η αντοχή σε κόπωση πρακτικά δεν μειώνεται. Στη δεύτερη περιοχή έχουμε μια γραμμική μείωση. Στην τρίτη περιοχή (για πλήθος κύκλων μεγαλύτερο από $N^* = 1 \times 10^6$ έως 10×10^6) η καμπύλη παρουσιάζει πολύ μικρή κλίση (πρακτικά είναι οριζόντια) και μπορεί να θεωρηθεί ότι για το αντίστοιχο εύρος διακύμανσης τάσεων, $\Delta\sigma_{Rsk}$, η ράβδος έχει «άπειρη» διάρκεια ζωής σε κόπωση. Σύμφωνα με τον Ευρωκώδικα EN 1992-1-1 η χαρακτηριστική καμπύλη της αντοχής σε κόπωση έχει τη μορφή του Σχ. Π10-2. Οι παράμετροι για τον καθορισμό της καμπύλης δίνονται στον Πιν. Π10-1 για δύο κατηγορίες ράβδων: ευθύγραμμες και συγκολλημένες (π.χ. πλέγματα).



Σχήμα Π10-2 Παραμετρική μορφή της χαρακτηριστικής καμπύλης κόπωσης (καμπύλη Wöhler) χαλύβων οπλισμού σκυροδέματος (Ευρωκώδικας EN 1992-1-1). Για τις τιμές των παραμέτρων βλ. Πιν. Π10-1.

Πίνακας Π10-1 Παράμετροι για τον καθορισμό της χαρακτηριστικής καμπύλης κόπωσης (καμπύλη Wöhler) χαλύβων οπλισμού σκυροδέματος (βλ. Σχ. Π10-2)

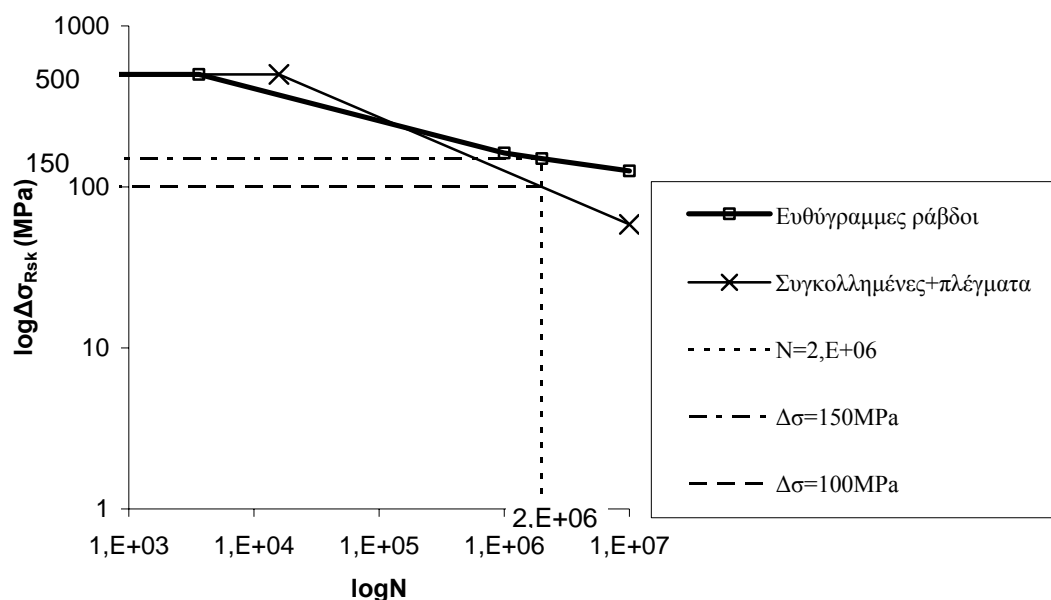
Είδος ράβδου	N^*	k_1	k_2	$\Delta\sigma_{Rsk}$ (MPa)
Ευθύγραμμες ράβδοι	10^6	5	9	162,5
Συγκολλημένες ράβδοι και πλέγματα	10^7	3	5	58,5

Η αντοχή σε κόπωση χαλύβων οπλισμού σκυροδέματος κατηγορίας B500C, είναι πρακτικώς ανεξάρτητη του ορίου διαρροής και της εφελκυστικής αντοχής της ράβδου.

Σύμφωνα με τα Πρότυπα ΕΛΟΤ EN 10080 και ΕΛΟΤ 1421-3 όταν υπάρχουν απαιτήσεις έναντι κόπωσης, τότε πρέπει:

- οι ευθύγραμμες ράβδοι να αντέχουν $\Delta\sigma=150\text{MPa}$ στους 2×10^6 κύκλους και,
- οι συγκολλημένες ράβδοι και πλέγματα να αντέχουν $\Delta\sigma=100\text{MPa}$ στους 2×10^6 κύκλους.

Οι παραπάνω τιμές συμφωνούν με τα δεδομένα του Ευρωκώδικα 2 EN 1992-1-1. Πράγματι, στο Σχ. Π10-3 έχουν σχεδιασθεί οι καμπύλες κόπωσης, με βάση τα στοιχεία του Πιν. Π10-1, για τις δύο περιπτώσεις ράβδων, από όπου προκύπτει ότι η αντοχή κόπωσης για πλήθος κύκλων φόρτισης $N=2 \times 10^6$, είναι αντιστοίχως 150MPa και 100MPa για τις δύο κατηγορίες των ράβδων.



Σχήμα Π10-3 Χαρακτηριστικές καμπύλες κόπωσης (καμπύλες Wöhler) για ευθύγραμμες ράβδους, καθώς και για συγκολλημένες ράβδους και πλέγματα χαλύβων οπλισμού σκυροδέματος (Ευρωκώδικας EN 1992-1-1)



Η αναμόρφωση του Κανονισμού Τεχνολογίας Χαλύβων Οπλισμού Σκυροδέματος έγινε από Επιτροπή που συγκροτήθηκε με τις Δ14/69796 και Δ14/71325 Αποφάσεις του Υφυπουργού ΠΕ.ΧΩ.ΔΕ. κ. Θεμιστοκλή Ξανθόπουλου. Οι εργασίες της Επιτροπής πραγματοποιήθηκαν στο ΚΕΔΕ.

Μέλη της Επιτροπής ήταν οι :

1. Ελένη Μαρούδα Χημικός Μηχανικός Διευθύντρια στο ΚΕΔΕ, Πρόεδρος της Επιτροπής
2. Γεωργία Αγκαντιάρη Χημικός Μηχανικός στο Εργαστήριο Μετάλλων του ΚΕΔΕ
3. Σταύρος Αναγνωστόπουλος Πολιτικός Μηχανικός, Καθ. Παν. Πατρών
4. Γεώργιος Βαρουφάκης Χημικός, Αν. Καθ. Παν. Αθηνών
5. Θεόδωρος Βουδικλάρης Πολιτικός Μηχανικός, Μελετητής – Πρόεδρος του Ι.Ο.Κ
6. Στέφανος Δρίτσος Πολιτικός Μηχανικός, Καθ. Παν. Πατρών
7. Κωνσταντίνος Μάμαλης Μηχανολόγος Μηχανικός στη Χαλυβουργία Θεσσαλίας
8. Αβραάμ Μαστοράκης Δρ. Μεταλλουργός Μηχανικός στη ΣΙΔΕΝΟΡ
9. Παναγιώτης Μαυροειδής Μεταλλουργός Μηχανικός στη Χαλυβουργική
10. Σαράντος Μουγιάκος Μεταλλουργός Μηχανικός στο Εργαστήριο Μετάλλων του ΚΕΔΕ
11. Γεώργιος Μπατής Δρ. Χημικός Μηχανικός, Αν. Καθ. Ε.Μ.Π στον Τομέα Επιστήμης και Τεχνικής των Υλικών
12. Γεώργιος Παπαδημητρίου Δρ. Μεταλλουργός Μηχανικός, Καθ. ΕΜΠ στον Τομέα Μεταλλουργίας και Τεχν. Υλικών, Εργαστ. Συγκολλήσεων
13. Αλέξανδρος Πλάκας Πολιτικός Μηχανικός, Επικ. Καθ. ΕΜΠ στον Τομέα Δομοστατικής, Εργαστ. Οπλισμ. Σκυροδέματος
14. Παναγιώτης Σισμάνης Δρ. Μεταλλουργός στη ΣΙΔΕΝΟΡ
15. Βασίλειος Σκαράκης Χημικός στη Χαλυβουργική
16. Στυλιανός Σούτης Μεταλλουργός Μηχανικός, ΕΔΠ ΕΜΠ στον Τομέα Μεταλλουργίας και Τεχν. Υλικών, Εργαστ. Συγκολλήσεων
17. Θεοδόσιος Τάσιος Πολιτικός Μηχανικός, Ομοτ. Καθ. ΕΜΠ
18. Κωνσταντίνος Τρέζος Πολιτικός Μηχανικός, Επικ. Καθ. ΕΜΠ στον Τομέα Δομοστατικής, Εργαστ. Οπλισμ. Σκυροδέματος
19. Μιλτιάδης Χρονόπουλος Πολιτικός Μηχανικός, Επιστ. Συνεργ. ΕΜΠ στον Τομέα Δομοστατικής, Εργαστ. Οπλισμ. Σκυροδέματος